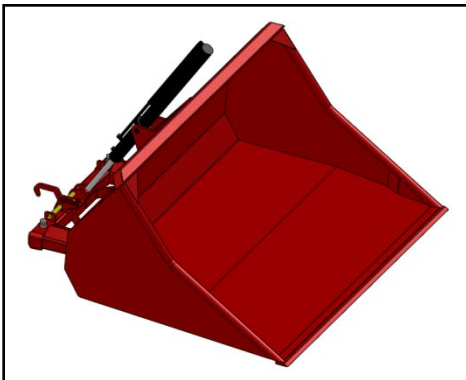
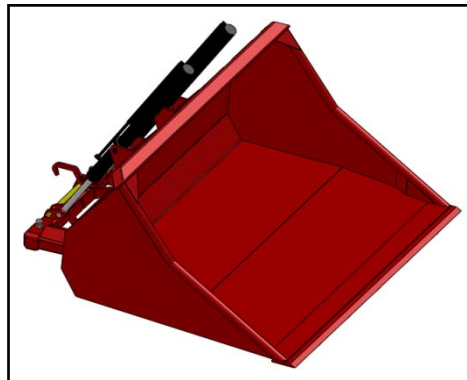


HOD/HOD-F/HOD-Z/HOD-ZF/HO/HOD-V

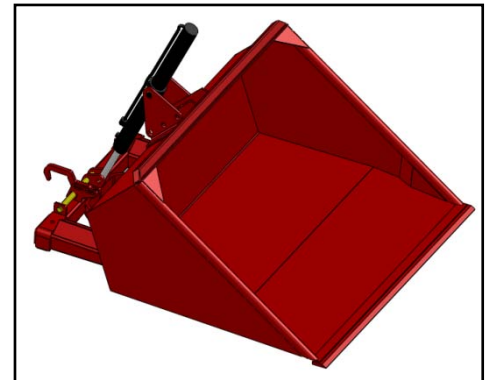
Hydraulische Freisicht-Kartoffelschaufel



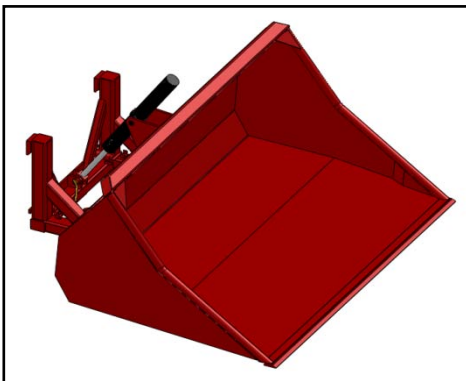
HOD auf Gabeln



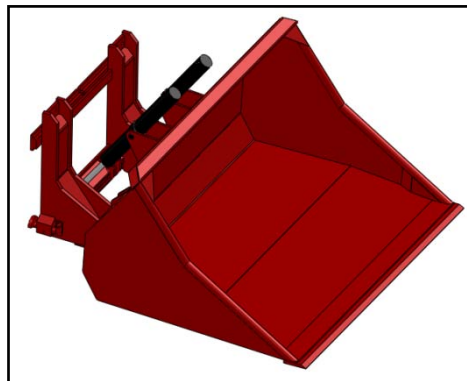
HOD-Z auf Gabeln



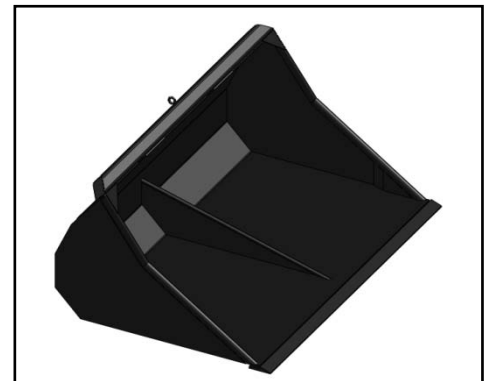
HO auf Gabeln



HOD-F auf Gabelträger



HOD-ZF auf Gabelträger



HOD-V



Deutsch

Inhaltsangabe

1. VORWORT	2
1.1 EINLEITUNG.....	2
1.2 SICHERHEITSVORSCHRIFTEN UND WARNHINWEISE	3
1.2.1 <i>Sicherheitsvorschriften</i>	3
1.2.2 <i>Sicherheitsvignetten und Warnhinweise</i>	6
1.2.3 <i>Position der Sicherheitsvignetten auf dem Gerät</i>	6
1.3 VERWENDUNGSZWECK	7
1.4 HAFTUNG	8
1.5 GARANTIE.....	8
2. TECHNISCHE DATEN	9
2.1 ALLGEMEINE TECHNISCHE DATEN	9
2.2 HOD AUF GABELN	11
2.2.1 <i>Gerätekomponenten</i>	11
2.3 HOD-F AUF GABELTRÄGER	12
2.3.1 <i>Gerätekomponenten</i>	12
2.4 HOD-Z AUF GABELN	13
2.4.1 <i>Gerätekomponenten</i>	13
2.5 HOD-ZF AUF GABELTRÄGER	14
2.5.1 <i>Gerätekomponenten</i>	14
2.6 HO AUF GABELN	15
2.6.1 <i>Gerätekomponenten</i>	15
2.7 HOD-V FÜR FRONTLADER/LÖFFELBAGGER.....	16
2.7.1 <i>Gerätekomponenten</i>	16
2.7.2 <i>Inbetriebnahme der hydraulischen Kartoffelschaufel mit Befestigung an den Gabeln</i>	17
2.7.3 <i>Inbetriebnahme der hydraulischen Kartoffelschaufel mit Befestigung am Gabelträger</i>	17
2.7.4 <i>Inbetriebnahme der Kartoffelschaufel mit Befestigung an einem Frontlader/Löffelbagger</i>	18
2.8 ERSATZTEILE	19
3. ENTSTÖRUNG UND WARTUNG	20
3.1 PRÄVENTIVE WARTUNG UND SCHMIERUNG.....	20
3.2 STÖRUNGEN.....	21
3.3 VON EINEM QUALIFIZIERTEN TECHNIKER AUSZUFÜHRENDE ARBEITEN	21
3.3.1 <i>Anweisungen für das Auswechseln des Messers und/oder der Verschleißschienen</i>	21

1. Vorwort

1.1 Einleitung

Diese Betriebsanleitung informiert Sie über die Inbetriebnahme, die Anwendung und die Wartung Ihrer neuen hydraulischen Freisicht-Kartoffelschaufel von WIFO. Außerdem enthält diese Betriebsanleitung Sicherheitsvorschriften für eine gefahrlose Anwendung des Geräts.

Die WIFO-Anema B.V. ist ständig bestrebt, ihre Produkte zu verbessern. Die WIFO-Anema B.V. behält sich das Recht vor, sämtliche Veränderungen und Verbesserungen vorzunehmen, die sie für notwendig erachtet.

Vor der Inbetriebnahme ist die Betriebsanleitung sorgfältig zu lesen und die Sicherheitsvorschriften sind in jedem Fall zu beachten. Sollten Sie nach dem Lesen der Betriebsanleitung noch Fragen haben, dann wenden Sie sich am besten an Ihren Händler.

Wir wünschen Ihnen viel Spaß bei der Arbeit mit Ihrer hydraulischen Kartoffelschaufel von WIFO.



WICHTIGER HINWEIS:

Lesen Sie diese Betriebsanleitung sorgfältig durch, bevor Sie das Gerät in Betrieb nehmen und befolgen Sie alle Anweisungen, um eine sichere, störungsfreie Funktion des Geräts zu gewährleisten.


Bewahren Sie diese Betriebsanleitung für den späteren Gebrauch sorgfältig auf!


WIFO-Anema B.V.

Vertragshändler:

1.2 Sicherheitsvorschriften und Warnhinweise

Lesen Sie diese Betriebsanleitung, bevor Sie das Gerät erstmals verwenden und beachten Sie in jedem Fall die Sicherheitsvorschriften. Besonders wichtige Stellen sind mit einem Piktogramm gekennzeichnet.

	<p><i>Mit diesem Piktogramm sind alle wichtigen Sicherheitsvorschriften in dieser Betriebsanleitung gekennzeichnet. Befolgen Sie die Anweisungen sorgfältig und verhalten Sie sich in diesen Situationen besonders vorsichtig.</i></p>
---	---

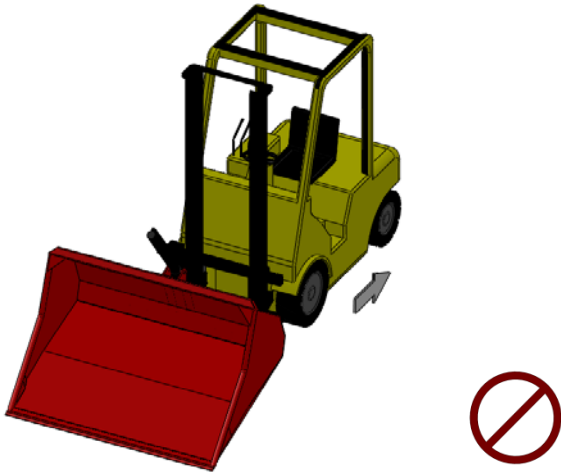
	<p><i>Mit diesem Piktogramm sind alle Handlungen gekennzeichnet, die strengstens untersagt sind. Halten Sie sich vorschriftsmäßig an diese Verbote.</i></p>
---	--

Die nachstehenden Anweisungen sind von allen Personen, die mit der Inbetriebnahme, Bedienung und Wartung des Geräts befasst sind, sorgfältig zu lesen und genau zu befolgen.

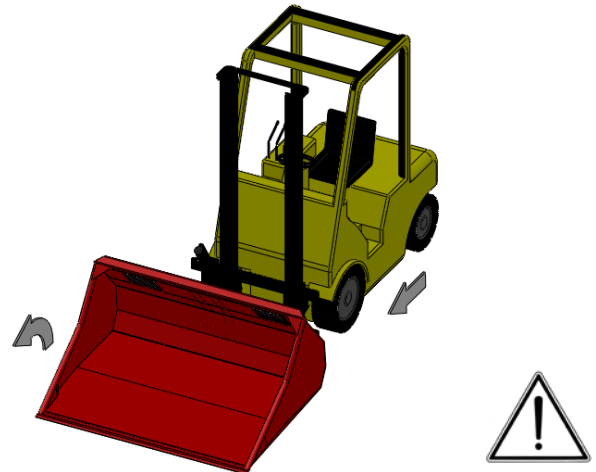
1.2.1 Sicherheitsvorschriften

Die folgenden Sicherheitsvorschriften gelten für jeden Typ der hydraulischen Kartoffelschaufel von WIFO.

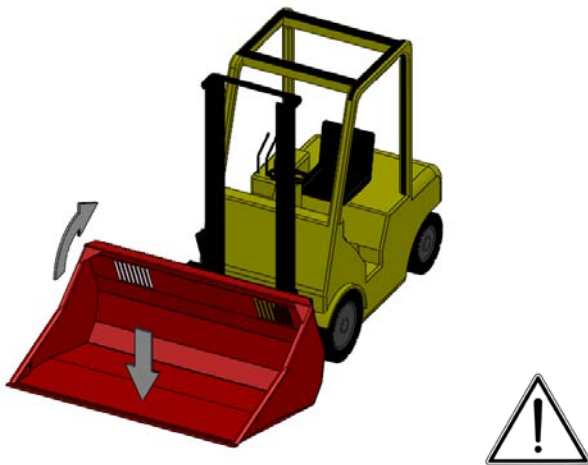
	
<p><i>Lassen Sie niemanden mitfahren.</i></p>	<p><i>Stellen Sie sich auf keinen Fall unter die Schaufel und denken Sie daran, dass Ladegut aus der Schaufel fallen kann.</i></p>



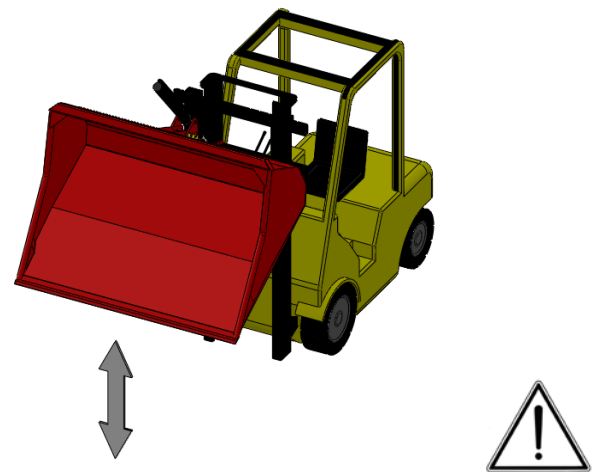
Um Schäden am Zylinder zu vermeiden, darf nicht rückwärts (Hubstapler) oder vorwärts (Traktor mit Hubmast) gefahren werden, wenn die Schaufel gekippt ist und das Schaufelmesser auf dem Untergrund aufliegt.



Sorgen Sie dafür, dass die Schaufel beim Aufnehmen der Ladung waagrecht oder etwas nach vorn (max. 15°) gekippt steht. Achten Sie darauf, dass das Messer nicht unter oder hinter einen eventuellen Sims gerät, um Schäden zu vermeiden.



Kippen Sie die Schaufel beim Transport nach hinten, damit die Ladung nicht herausfällt. Transportieren Sie die Ladung mit möglichst weit abgesenkter Schaufel, um das Transportfahrzeug so stabil wie möglich zu halten.



Sorgen Sie dafür, dass beim Abladen ausreichend Abstand zwischen der Schaufel und dem Untergrund eingehalten wird, um unnötige Schäden an der Schaufel zu vermeiden.



Bedienen Sie die Kartoffelschaufel ausschließlich vom Führerstand des Hebewerkzeuges aus. Achten Sie darauf, dass Sie die Arbeiten von dieser Position aus immer im Blickfeld haben.

Verteilen Sie die Last so gleichmäßig wie möglich auf die gesamte Breite der Schaufel. Der Schwerpunkt der Last muss sich so nah wie möglich am Gabelträger befinden. Beladen Sie die Schaufel so, dass die Ladung nicht unerwartet herausfallen kann.

Sorgen Sie dafür, dass der Bedienhebel für die Kippfunktion nicht mit anderen Bedienhebeln verwechselt werden kann, um unbeabsichtigtes Bedienen zu vermeiden.


Achten Sie darauf, dass die Hydraulikschläuche nicht eingeklemmt werden können und die Schaufel mit dem Zylinder (am höchsten Punkt) frei schwenken kann.

Sorgen Sie dafür, dass sich niemand in der Gefahrenzone des Schwenkbereichs der Schaufel aufhält.

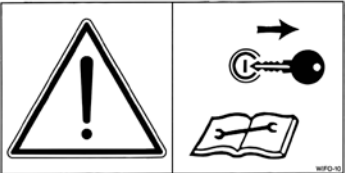
Stellen Sie sicher, dass immer genügend Druck auf allen Rädern des Hebewerkzeugs lastet, damit die Kombination stabil und steuerbar bleibt. Berücksichtigen Sie deshalb auch die Verlagerung des Schwerpunkts beim Kippen der Schaufel und seien Sie besonders bei der Arbeit auf unwegsamem Gelände und Böschungen vorsichtig. Verwenden Sie gegebenenfalls Gegengewichte und/oder Doppel-Luft.

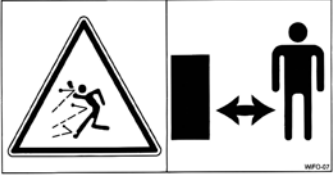
Stellen Sie den Hubstapler/Hubmast nur mit komplett abgesenkter Schaufel ab, wobei die Schaufel flach auf dem Boden aufliegt. Stellen Sie sicher, dass die Kombination keine unerwarteten Bewegungen machen kann, wenn der Hubstapler/Traktor nicht benutzt wird. Koppeln Sie gegebenenfalls die Hydraulikschläuche ab.

1.2.2 Sicherheitsvignetten und Warnhinweise

	<p><i>Sicheres Arbeiten bedeutet auch, dass Sie die verschiedenen Sicherheitsvignetten auf dem Gerät gut kennen und wissen, auf welche Gefahren diese hinweisen.</i></p> <p><i>Vignetten, die sich ablösen, unleserlich sind oder fehlen, müssen ausgetauscht bzw. ersetzt werden.</i></p>
---	--

Auf dem Gerät befinden sich einige Sicherheitsvignetten. Die Vignetten auf diesem Gerät haben folgende Bedeutung:

	<p><u>Achtung:</u> <i>Lesen Sie sorgfältig die Anweisungen in dieser Betriebsanleitung, bevor Sie Wartungsarbeiten an dem Gerät ausführen!</i> <i>Stellen Sie den Motor ab und ziehen Sie den Schlüssel aus dem Zündschloss, bevor Sie an dem Gerät arbeiten!</i></p>	<p>1</p>
---	--	----------

	<p><u>Gefahr:</u> <i>Halten Sie immer einen Sicherheitsabstand zu dem Gerät!</i></p>	<p>2</p>
--	--	----------

1.2.3 Position der Sicherheitsvignetten auf dem Gerät

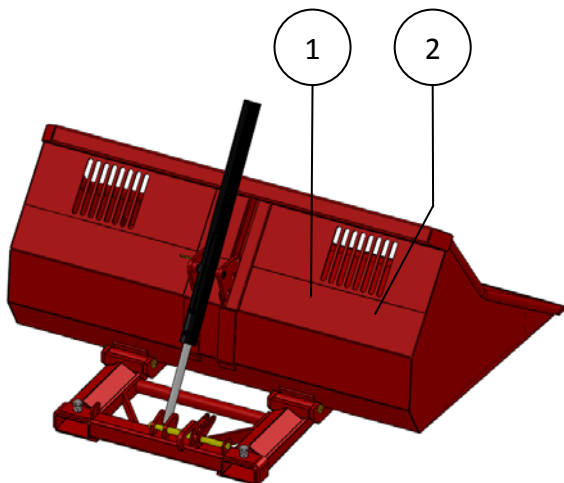


Abb. 1.2.1-Position der Sicherheitsvignetten bei HOD (auf Gabeln)

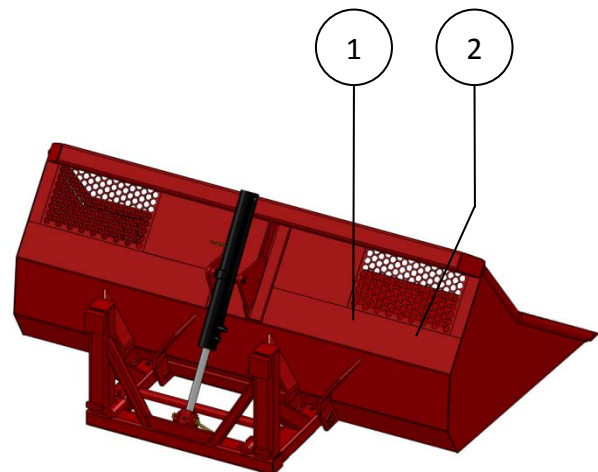


Abb. 1.2.2-Position der Sicherheitsvignetten bei HOD -F (auf Gabelträger)

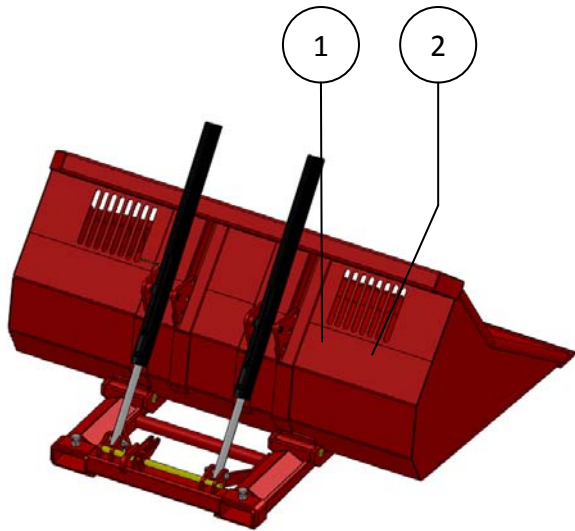


Abb. 1.2.3-Position der Sicherheitsvignetten bei HOD-Z (auf Gabeln)

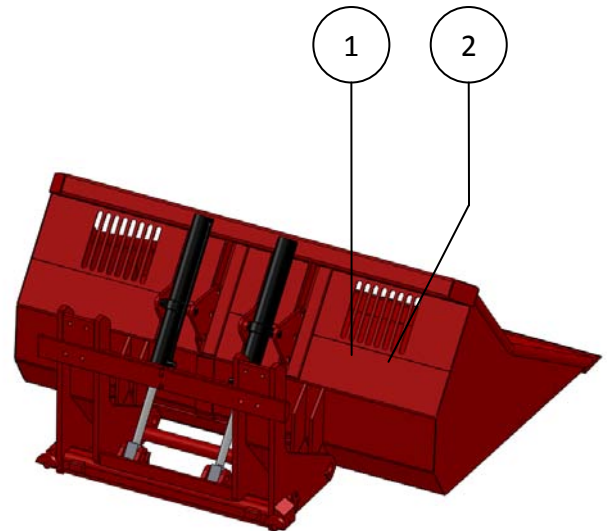


Abb. 1.2.4-Position der Sicherheitsvignetten bei HOD-ZF (auf Gabelträger)

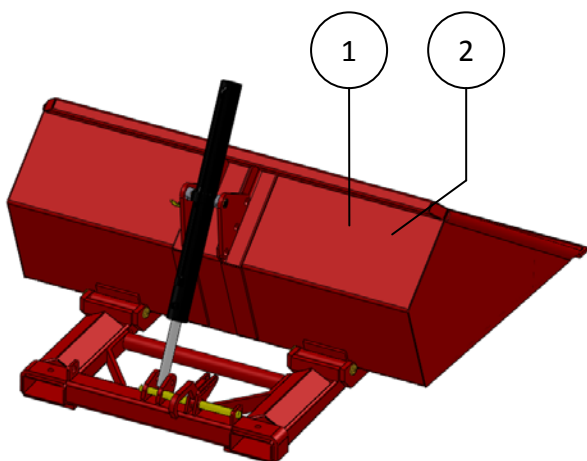


Abb. 1.2.5-Position der Sicherheitsvignetten bei HO (auf Gabeln)

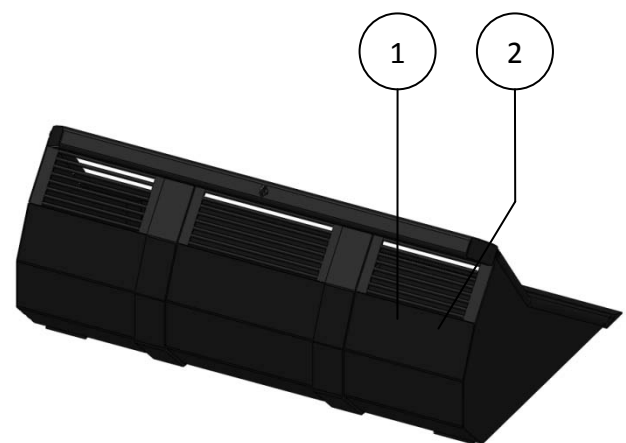


Abb. 1.2.6-Position der Sicherheitsvignetten bei HOD-V (Frontlader usw.)

1.3 Verwendungszweck

Die hydraulische Freisicht-Kartoffelschaufel von WIFO, Modell HO, HOD, HOD-V und HOD-Z, eignet sich durch ihre speziellen Seitenbordwände, die abgerundeten Seitenflächen und die Freisichtgitter insbesondere für das Aufnehmen und den Transport von empfindlichen Produkten wie Speise- und Saatkartoffeln, Speisezwiebeln, Blumenzwiebeln usw.



WICHTIGER HINWEIS:


Die Kapazität des Hubstaplers bzw. Hubmastes muss größer sein als das Gesamtgewicht der Schaufel mit Ladung. Der Hubstapler bzw. Hubmast muss am Gabelträger mit mindestens einem hydraulischen Zweizeig-Anschluss ausgerüstet sein.

Die hydraulische Kartoffelschaufel darf auf keinen Fall für die Beförderung von Personen verwendet werden!

1.4 Haftung

Diese Betriebsanleitung muss von allen Personen gelesen werden, die an und mit diesem Gerät arbeiten. Außerdem darf das Gerät ausschließlich für den vorgesehenen Zweck verwendet werden. Dabei sind unter anderem die folgenden Vorschriften zu beachten:

1. Es darf nur laut den Anweisungen und unter Berücksichtigung der funktionalen Grenzen (z.B. hydraulischer Betriebsdruck) gemäß den festgelegten Vorschriften mit dem Kistendrehgerät gearbeitet werden. Dabei ist taugliches, solides Werkzeug zu verwenden.
2. Elektrische / elektronische Geräte inklusive Zubehör (z.B. Kabel) sind entsprechend den allgemeinen Anwendungsvorschriften für nicht wasserdichte, tragbare elektrische und elektronische Geräte zu behandeln. Das heißt u.a.:
 - a) Die Geräte sauber und trocken, für Nagetiere usw. unerreichbar zu lagern und aufzubewahren.
 - b) Die Geräte sind vor harten, ungedämpften Stößen und vor Nässe zu schützen
3. Es dürfen ausschließlich Originalteile bzw. gleichwertige Ersatzteile verwendet werden, die vorschriftsmäßig zu montieren sind (z.B. unter Einhaltung der angegebenen Anziehdrehmomente). Ein Ersatzteil (oder Schmiermittel) gilt als gleichwertig, wenn es von WIFO ausdrücklich genehmigt wurde oder wenn nachgewiesen werden kann, dass es die für die betreffende(n) Funktion(en) erforderlichen Eigenschaften besitzt.
4. Verwenden Sie immer Schmiermittel, die den Spezifikationen in der Betriebsanleitung entsprechen.
5. Die lokal geltenden Vorschriften in Bezug auf Unfallverhütung, Sicherheit, Verkehr und Transport sind in jedem Fall zu befolgen.
6. Mit und/oder an dem Gerät dürfen ausschließlich Personen arbeiten, die sich mit dem Gerät auskennen und über mögliche Gefahren informiert sind.
7. An dem Gerät vorgenommene Änderungen, die von WIFO nicht ausdrücklich genehmigt wurden, führen zum vollumfänglichen Haftungsausschluss seitens der WIFO-Anema B.V. in Bezug auf mögliche Schäden.

	<p><i>Das Nichtbefolgen der Vorschriften und Anweisungen in dieser Betriebsanleitung gilt als schweres Versäumnis, durch das jegliche Haftung seitens der WIFO-Anema B.V. für alle sich daraus ergebenden Folgen erlischt. In dem Fall trägt ausschließlich der Anwender das vollumfängliche Risiko.</i></p>
	<p><i>Die Produkte der WIFO-Anema B.V. werden ständig verbessert. Deshalb behält sich das Unternehmen das Recht vor, sämtliche Änderungen und Verbesserungen vorzunehmen, die es für notwendig erachtet. Daraus ergibt sich allerdings keine Verpflichtung, diese an bereits gelieferten Maschinen anzubringen.</i></p>

1.5 Garantie

Die WIFO-Anema B.V. verbürgt sich für die Tauglichkeit der von ihr gelieferten Artikel in Bezug auf Material- und/oder Konstruktionsfehler. Diese Garantie beschränkt sich in allen Fällen jedoch auf den kostenlosen Ersatz bzw. die Reparatur des defekten Artikels oder betreffenden Teils. Die WIFO-Anema B.V. kann für keinerlei Schäden oder Kosten haftbar gemacht werden, die sich aus einer untauglichen Lieferung und/oder einem innerhalb der Garantiefrist auftretenden Defekt an einem von uns gelieferten Artikel ergeben. **Die Garantiefrist beträgt ein Jahr.**

2. Technische Daten

2.1 Allgemeine technische Daten

Typ	HOD-150	HOD-175	HOD-200	HOD-225
Inhalt	1100 L	1300 L	1500 L	1700 L
Gewicht	390 kg	410 kg	430 kg	450 kg
Schwerpunkt	900 mm	900 mm	900 mm	900 mm
Schwerpunkt der Kombination ¹	990 mm	990 mm	990 mm	990 mm
Breite	1500 mm	1750 mm	2000 mm	2250 mm
Tiefe	1550 mm	1550 mm	1550 mm	1550 mm
Höhe	850 mm	850 mm	850 mm	850 mm
Max. Betriebsdruck	18 MPa (180 bar)	18 MPa (180 bar)	18 MPa (180 bar)	18 MPa (180 bar)
Kippwinkel ²	46°/41°	46°/41°	46°/41°	46°/41°

Tabelle 2.1.1-Ausführungen HOD auf Gabeln

Typ	HOD-150F	HOD-175F	HOD-200F	HOD-225F
Inhalt	1100 L	1300 L	1500 L	1700 L
Gewicht	400 kg	420 kg	440 kg	480 kg
Schwerpunkt	800 mm	800 mm	800 mm	800 mm
Schwerpunkt der Kombination ¹	960 mm	960 mm	960 mm	960 mm
Breite	1500 mm	1750 mm	2000 mm	2250 mm
Tiefe	1550 mm	1550 mm	1550 mm	1550 mm
Höhe	850 mm	850 mm	850 mm	850 mm
Max. Betriebsdruck	18 MPa (180 bar)	18 MPa (180 bar)	18 MPa (180 bar)	18 MPa (180 bar)
Kippwinkel ²	60°/40°	60°/40°	60°/40°	60°/40°

Tabelle 2.1.2-Ausführungen HOD-F auf Gabelträger

Typ	HOD-Z-200	HOD-Z-225	HOD-Z-250	HOD-Z-275
Inhalt	1500 L	1700 L	1900 L	2100 L
Gewicht	650 kg	675 kg	700 kg	725 kg
Schwerpunkt	900 mm	900 mm	900 mm	900 mm
Schwerpunkt der Kombination ¹	990 mm	990 mm	990 mm	990 mm
Breite	2000 mm	2250 mm	2500 mm	2750 mm
Tiefe	1550 mm	1550 mm	1550 mm	1550 mm
Höhe	850 mm	850 mm	850 mm	850 mm
Max. Betriebsdruck	18 MPa (180 bar)	18 MPa (180 bar)	18 MPa (180 bar)	18 MPa (180 bar)
Kippwinkel ²	46°/41°	46°/41°	46°/41°	46°/41°

Tabelle 2.1.3-Ausführungen HOD-Z auf Gabeln

Typ	HOD-Z-200F	HOD-Z-225F	HOD-Z-250F	HOD-Z-275F
Inhalt	1500 L	1700 L	1900 L	2100 L
Gewicht	750 kg	795 kg	925kg	970 kg
Schwerpunkt	800 mm	800 mm	800 mm	800 mm
Schwerpunkt der Kombination ¹	1000 mm	1000 mm	1000 mm	1000 mm
Breite	2000 mm	2250 mm	2500 mm	2750 mm
Tiefe	1550 mm	1550 mm	1550 mm	1550 mm
Höhe	850 mm	850 mm	850 mm	850 mm
Max. Betriebsdruck	18 MPa (180 bar)	18 MPa (180 bar)	18 MPa (180 bar)	18 MPa (180 bar)
Kippwinkel ²	69°/37°	69°/37°	69°/37°	69°/37°

Tabelle 2.1.4-Ausführungen HOD-ZF auf Gabelträger

Typ	HO-950	HO-1100	HO-1200
Inhalt	950 L	1100 L	1200 L
Gewicht	380 kg	400 kg	420 kg
Schwerpunkt	800 mm	800 mm	800 mm
Schwerpunkt der Kombination ¹	1070 mm	1070 mm	1070 mm
Breite	1600 mm	1800 mm	2000 mm
Tiefe	1400 mm	1400 mm	1400 mm
Höhe	650 mm	650 mm	650 mm
Max. Betriebsdruck	18 MPa (180 bar)	18 MPa (180 bar)	18 MPa (180 bar)
Kippwinkel ²	38°/22°	38°/22°	38°/22°

Tabelle 2.1.5-Ausführungen HO auf Gabeln

Typ	HOD-V-225	HOD-V-250	HOD-V-275	HOD-V-300
Inhalt	1700 L	1900 L	2100 L	2300 L
Gewicht	635 kg	680 kg	750 kg	795 kg
Schwerpunkt	520 mm	520 mm	520 mm	520 mm
Schwerpunkt der Kombination ¹	-	-	-	-
Breite	2250 mm	2500 mm	2750 mm	3000 mm
Tiefe	1550 mm	1550 mm	1550 mm	1550 mm
Höhe	850 mm	850 mm	850 mm	850 mm
Max. Betriebsdruck	18 MPa (180 bar)	18 MPa (180 bar)	18 MPa (180 bar)	18 MPa (180 bar)
Kippwinkel ²	-	-	-	-

Tabelle 2.1.6-Ausführungen HOD-V Frontlader

¹ Punkt, von dem an die Restkapazität des Hubstaplers inklusive der Last berechnet wird.

² Kippwinkel nach vorn/Kippwinkel nach hinten.

Anbaumöglichkeiten

Bei den Ausführungen mit Befestigung an den Gabeln:

- Die Achsweite der Gabelträger beträgt 830 mm.

Bei den Ausführungen mit Befestigung auf dem Gabelträger:

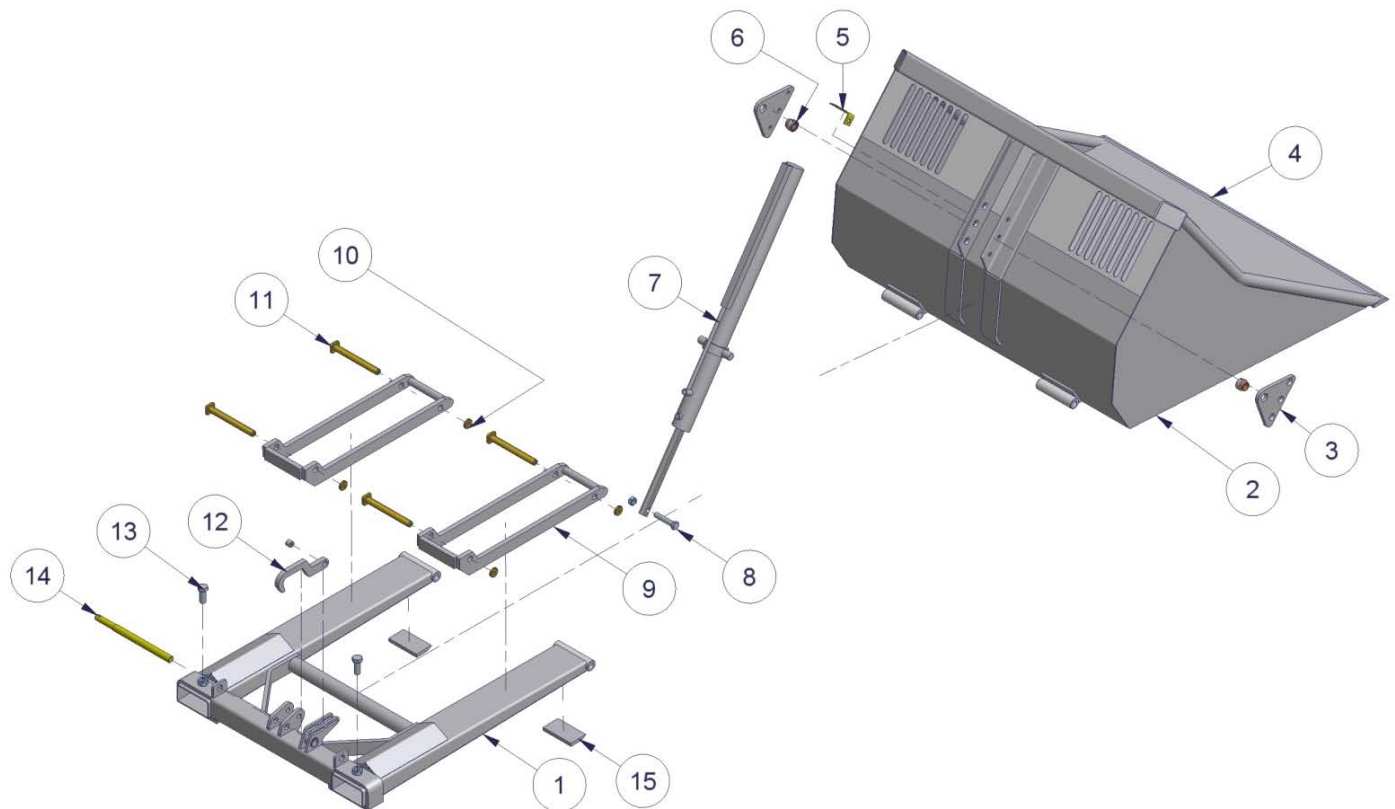
- FEM II (407 mm)/FEM III (508 mm).

Bei der Ausführung mit Befestigung an einem Frontlader usw.:

- Bei den WIFO hydraulischen Kartoffelschaufeln für die Verwendung in Kombination mit einem Frontlader gibt es verschiedene Anbaumöglichkeiten. Dies hängt vom Typ des Hebeegerätes ab, das Sie in Kombination mit der WIFO Kartoffelschaufel verwenden.

2.2 HOD auf Gabeln

2.2.1 Gerätekomponenten

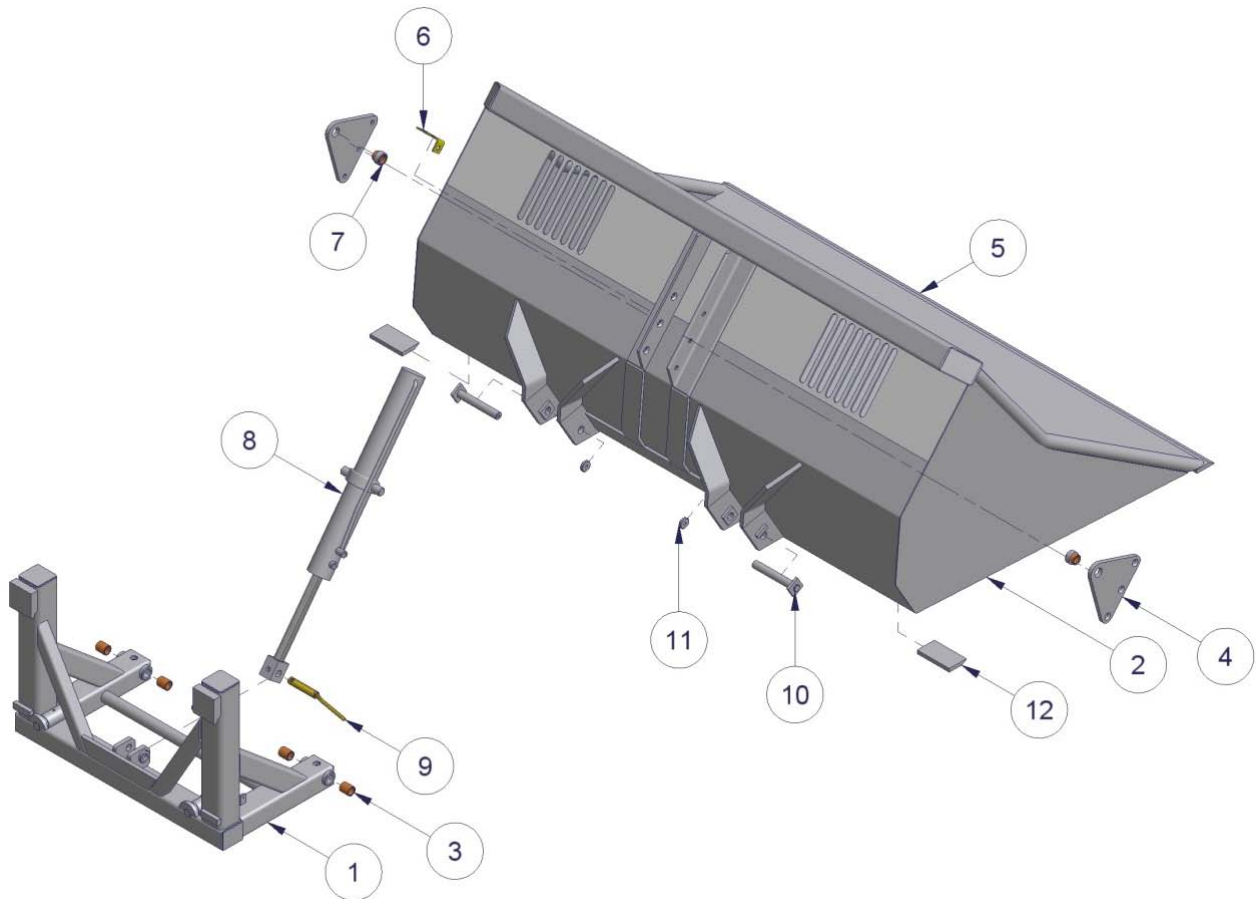


Nummer	Beschreibung
1	Bock
2	Schaufel
3	Zylinderplatte
4	Messer
5	Schlauchhalter
6	Zylinderplattenlager
7	Zylinder DW 63-35-1000
8	Bolzen mit selbstsichernder Mutter
9	Leistscharnier
10	Ring
11	Leistscharnierstift
12	Sicherungshaken
13	Bolzen mit Kontramutter
14	Sicherungshakenstift
15	Verschleißschiene

Tabelle 2.2.1-Ersatzteilliste für HOD auf Gabeln

2.3 HOD-F auf Gabelträger

2.3.1 Gerätekomponenten

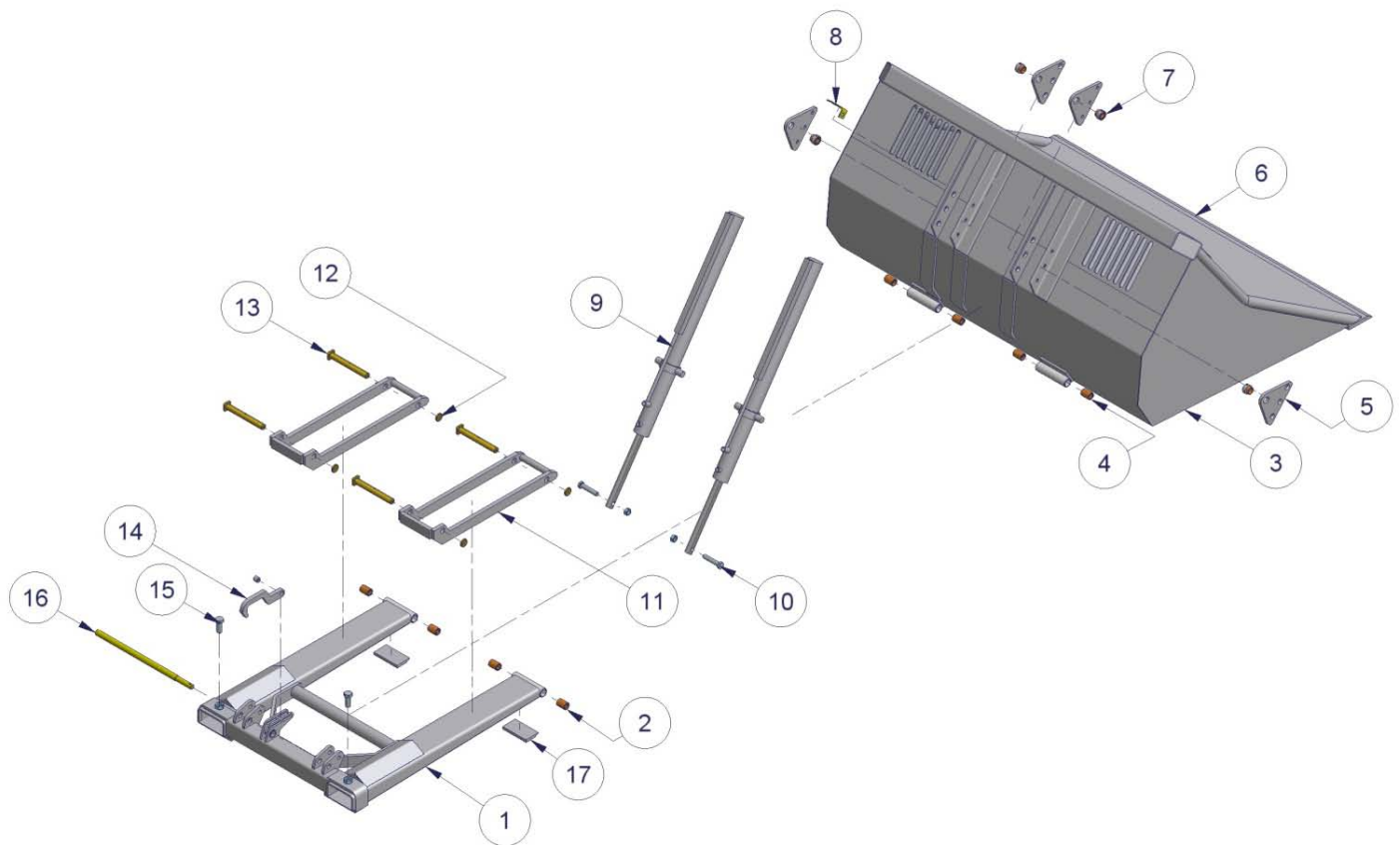


Nummer	Beschreibung
1	Bock
2	Schaufel
3	Bronzebuchse für Bock
4	Zylinderplatte
5	Messer
6	Schlauchhalter
7	Zylinderplattenlager
8	Zylinder DW 70-35-600
9	Zylinderstift
10	Schaufelstift
11	Ring
12	Verschleißschiene

Tabelle 2.3.1-Ersatzteilliste für HOD-F auf Gabelträger

2.4 HOD-Z auf Gabeln

2.4.1 Gerätekomponenten

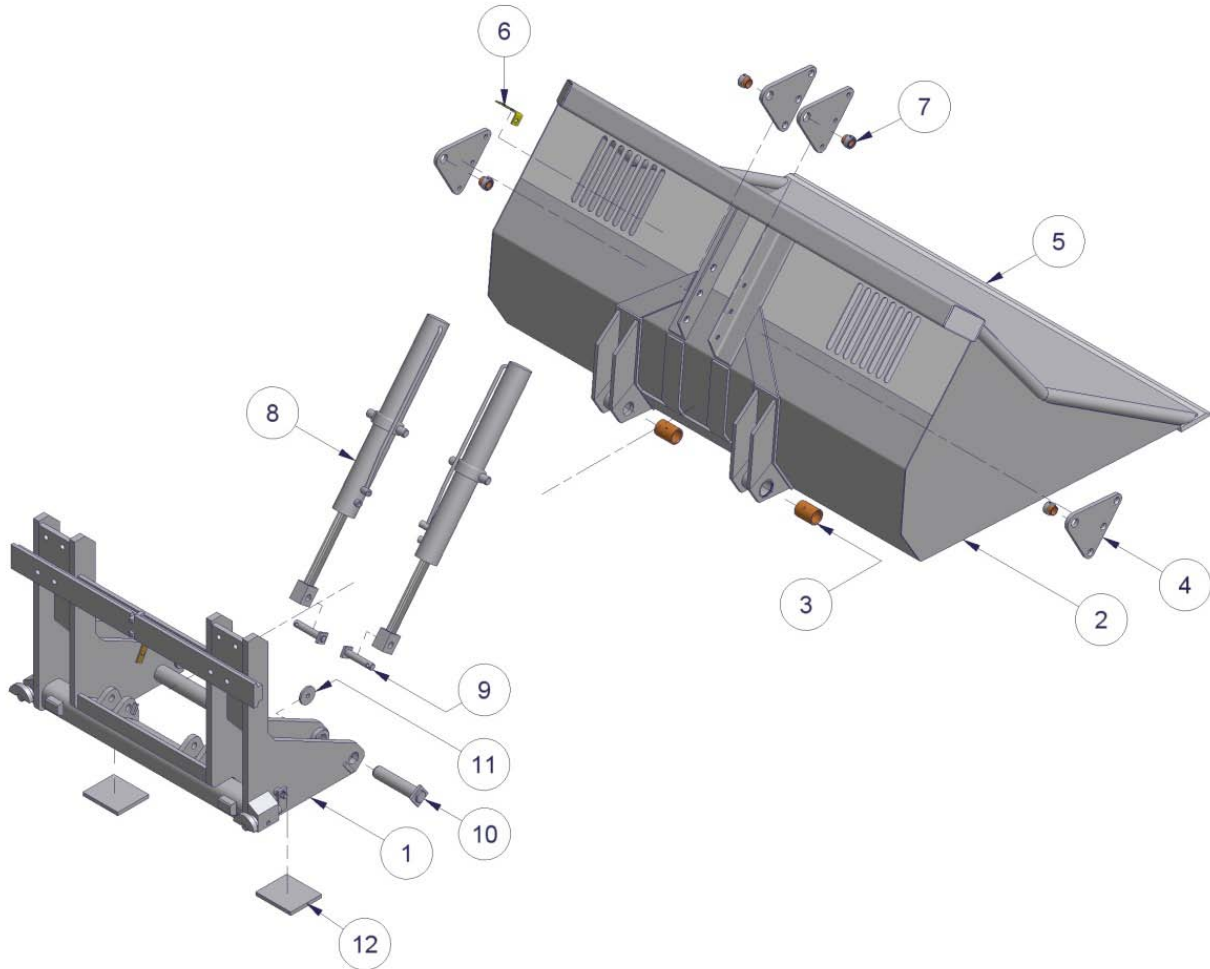


Nummer	Beschreibung
1	Bock
2	Bronzebuchse für Bock
3	Schaufel
4	Bronzebuchse für Schaufel
5	Zylinderplatte
6	Messer
7	Zylinderplattenlager
8	Schlauchhalter
9	Zylinder DW 63-35-1000
10	Bolzen mit selbstsichernder Mutter
11	Leistenscharnier
12	Ring
13	Scharnierstift
14	Sicherungshaken
15	Bolzen mit Kontramutter
16	Sicherungshakenstift
17	Verschleißschiene

Tabelle 2.4.1-Ersatzteilliste für HOD-Z auf Gabeln

2.5 HOD-ZF auf Gabelträger

2.5.1 Gerätekomponenten

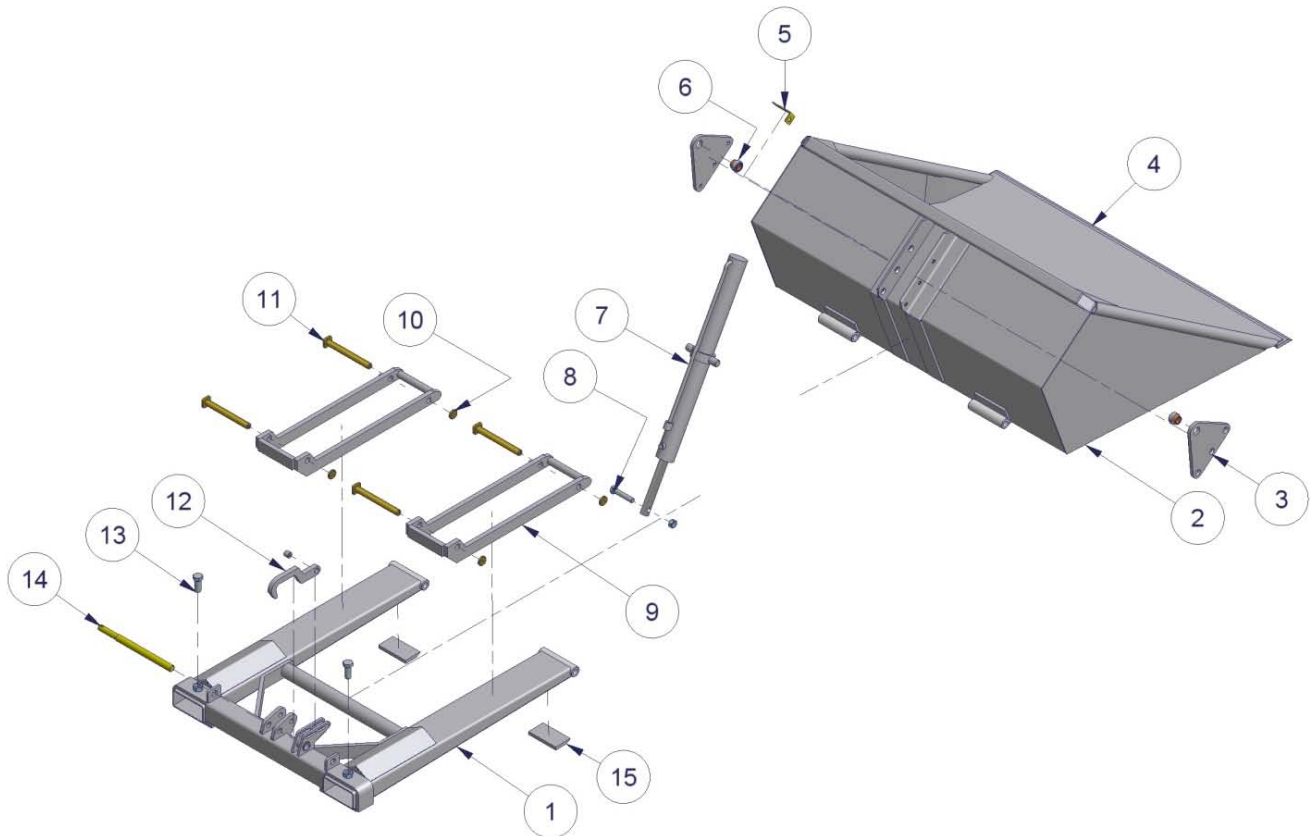


Nummer	Beschreibung
1	Bock
2	Schaufel
3	Bronzebuchse für Schaufel
4	Zylinderplatte
5	Messer
6	Schlauchhalter
7	Zylinderplattenlager
8	Zylinder DW 70-35-600
9	Zylinderstift
10	Stift für FEM-Bock
11	Ring
12	Verschleißschiene

Tabelle 2.5.1-Ersatzteilliste für HOD-ZF auf Gabelträger

2.6 HO auf Gabeln

2.6.1 Gerätekomponenten

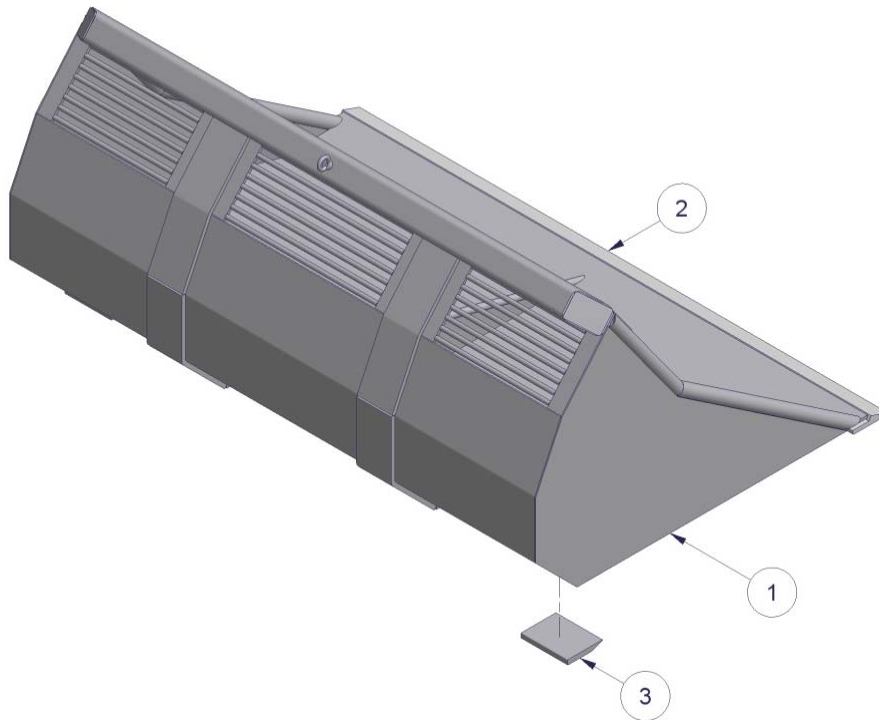


Nummer	Beschreibung
1	Bock
2	Schaufel
3	Zylinderplatte
4	Messer
5	Schlauchhalter
6	Zylinderplattenlager
7	Zylinder DW 63-35-750
8	Bolzen mit selbstsichernder Mutter
9	Leistenscharnier
10	Ring
11	Scharnierstift
12	Sicherungshaken
13	Bolzen mit Kontramutter
14	Sicherungshakenstift
15	Verschleißschiene

Tabelle 2.6.1-Ersatzteilliste für HO auf Gabeln

2.7 HOD-V für Frontlader/Löffelbagger

2.7.1 Gerätekomponenten



Nummer	Beschreibung
1	Schaufel
2	Messer
3	Verschleißschiene

Tabelle 2.7.1-Ersatzteilliste für HOD-V

2.7.2 Inbetriebnahme der hydraulischen Kartoffelschaufel mit Befestigung an den Gabeln

1. Stellen Sie den Abstand der Gabeln des Hubstaplers/Hubmastes (Mittelabstand 830 mm) so ein, dass die hydraulische Kartoffelschaufel mittig vor dem Hubstapler/Hubmast steht.
2. Fahren Sie den Hubstapler/Hubmast mit den Gabeln so weit wie möglich in die Gabelhalter der Kartoffelschaufel.
3. Arretieren Sie mit dem Sicherungshaken oder der Kette den Bock am Gabelträger des Hubstaplers/Hubmastes, damit die Schaufel nicht von den Gabeln rutschen kann.
4. Wenn die Kartoffelschaufel etwas angehoben ist, müssen die Bolzen so weit eingedreht werden, dass sie die Gabeln des Hubstaplers bzw. Hubmastes gerade noch nicht berühren. Sichern Sie die Bolzen mit den Kontramuttern.
5. Schließen Sie die Hydraulikschläuche an und sorgen Sie hierbei dafür, dass die Schnellkupplungen richtig sauber sind, so dass kein Schmutz in das hydraulische System der Maschine gelangt.
6. Kontrollieren Sie anschließend, ob sich die Hydraulikschläuche überall frei bewegen können und stellen Sie sicher, dass kein Hydrauliköl ausläuft.
7. Kontrollieren Sie die Funktion der Kartoffelschaufel, indem Sie die Hydraulikfunktionen bedienen.

2.7.3 Inbetriebnahme der hydraulischen Kartoffelschaufel mit Befestigung am Gabelträger

1. Montieren Sie die Gabeln des Gabelstaplers bzw. Hubmastes ab.
2. Sorgen Sie dafür, dass der Gabelträger gerade und sauber ist.
3. Positionieren Sie die Kartoffelschaufel auf dem Gabelträger des Gabelstaplers bzw. Hubmastes.
4. Achten Sie darauf, dass der Sperrnocken in die Aussparung in der Mitte des Gabelträgers einrastet. Fehlt diese Aussparung, dann muss:
 - a) Diese Aussparung eingefräst werden oder
 - b) Der Sperrnocken am Drehgerät abgeschliffen und in Höhe der bestehenden Aussparung in der Kartoffelschaufel ein passender Sperrnocken angebracht werden. Hierbei muss die Kartoffelschaufel mittig vor dem Gabelträger positioniert werden, so dass sie sich nicht seitlich verschieben kann.
5. Arretieren Sie die Schaufel an dem Gabelträger, indem Sie die Sperrhebel eine halbe Umdrehung drehen, so dass die Halbscheiben in Form eines Gabelträgerprofil hinter dem Gabelträger klemmen. Sichern Sie die Hebel mit der Sicherungsfeder.
6. Schließen Sie die Hydraulikschläuche an und sorgen Sie hierbei dafür, dass die Schnellkupplungen richtig sauber sind, so dass kein Schmutz in das hydraulische System der Maschine gelangt.
7. Kontrollieren Sie anschließend, ob sich die Hydraulikschläuche überall frei bewegen können und stellen Sie sicher, dass kein Hydrauliköl ausläuft.
8. Kontrollieren Sie die Funktion der Kartoffelschaufel, indem Sie die Hydraulikfunktionen bedienen.

2.7.4 Inbetriebnahme der Kartoffelschaufel mit Befestigung an einem Frontlader/Löffelbagger

1. Entfernen Sie die Stifte aus dem Schnellkupplungsrahmen.
2. Kippen Sie den Schnellkupplungsrahmen mit Hilfe der Kippzylinder nach vorn und haken Sie die Schaufel in den Frontlader/Löffelbagger ein. Die Haken müssen zwischen die Führungskeile auf dem Schnellkupplungssystem fallen.
3. Kippen Sie jetzt den Schnellkuppelrahmen mit den Kippzylindern nach hinten und setzen Sie die Stifte mit den Sicherungsklipsen wieder ein, so dass die Schaufel gut befestigt wird.
4. Schließen Sie die Hydraulikschläuche an und sorgen Sie hierbei dafür, dass die Schnellkupplungen richtig sauber sind, so dass kein Schmutz in das hydraulische System der Maschine gelangt.
5. Kontrollieren Sie anschließend, ob sich die Hydraulikschläuche überall frei bewegen können und stellen Sie sicher, dass kein Hydrauliköl ausläuft.
6. Kontrollieren Sie die Funktion der Kartoffelschaufel, indem Sie die Hydraulikfunktionen bedienen.

Die Kartoffelschaufel von WIFO ist jetzt einsatzbereit.

2.8 Ersatzteile


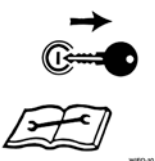
Typ	Zubehör	Teilenummer
<u>HOD/HOD-F</u>	An-/abfuhrschläuche	HYLR180031HW
	Dichtungsset Zylinder ¹	779185
	Dichtungsset zylinder ²	779187B
	Verschleißschiene Mangan 80x15-L0150	4390102
<i>HOD-150(F)</i>	Manganmesser 80x15-L1500	4390108
<i>HOD-175(F)</i>	Manganmesser 80x15-L1750	4390115
<i>HOD-200(F)</i>	Manganmesser 80x15-L2000	439013
<i>HOD-225(F)</i>	Manganmesser 80x15-L2250	4390135
<u>HOD-Z/HOD-ZF</u>	An-/abfuhrschläuche	HYLR210041GG90
	Schläuche ab Zylinder	HYLR060031WW90
	Dichtungsset Zylinder ¹	779185
	Dichtungsset Zylinder ²	779187B
	Verschleißschiene Bor 150x20-L0150	4390137
<i>HOD-Z-200(F)</i>	Bormesser 150x20-L2000	4390163
<i>HOD-Z-225(F)</i>	Bormesser 150x20-L2250	4390166
<i>HOD-Z-250(F)</i>	Bormesser 150x20-L2500	439017
<i>HOD-Z-275(F)</i>	Bormesser 150x20-L2750	4390173
<u>HO</u>	An-/abfuhrschläuche	HYLR180031HW
	Dichtungsset Zylinder	779185
	Verschleißschiene Mangan 80x15-L0150	4390102
<i>HO-950</i>	Manganmesser 80x15-L1600	439011
<i>HO-1100</i>	Manganmesser 80x15-L1800	439012
<i>HO-1200</i>	Manganmesser 80x15-L2000	439013
<u>HOD-V</u>	Verschleißschiene Bor 150x20-L0200	4390138
<i>HOD-V-225</i>	Bormesser 150x20-L2250	4390166
<i>HOD-V-250</i>	Bormesser 150x20-L2500	439017
<i>HOD-V-275</i>	Bormesser 150x20-L2750	4390173
<i>HOD-V-300</i>	Bormesser 150x20-L3000	4390175

Tabelle 2.8.1-Ersatzteile WIFO hydraulische Freisicht-Kartoffelschaufel

¹ Dichtungsset für Zylinder DW 63x35-1000, verwendet für Modell mit Befestigung an den Gabeln.

² Dichtungsset für Zylinder DW 70x35-600, verwendet für Modell mit Befestigung am Gabelträger.

3. Entstörung und Wartung

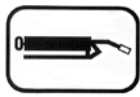
 	<p><u>Achtung:</u> Lesen Sie sorgfältig die Anweisungen in dieser Betriebsanleitung, bevor Sie Wartungsarbeiten an dem Gerät ausführen! Stellen Sie den Motor ab und ziehen Sie den Schlüssel aus dem Zündschloss, bevor Sie an dem Gerät arbeiten!</p>
---	--

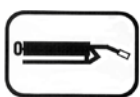
Sorgen Sie dafür, dass die Kartoffelschaufel komplett abgesenkt ist und flach auf dem Boden aufliegt. Verhindern Sie unbeabsichtigtes Kippen und/oder Heben der Schaufel bei Wartungsarbeiten, indem Sie den Motor des Staplers oder Traktors abstellen und den Zündschlüssel aus dem Zündschloss ziehen. Als zusätzliche Maßnahme können die Hydraulikschläuche abgekoppelt werden.


3.1 Präventive Wartung und Schmierung

Nach den ersten 8 Betriebsstunden:


- Anschlüsse und Überwurfmutter der Hydraulikschläuche nachziehen.
- Alle Bolzen nachziehen. (105 Nm)

	<p>Diese Vignette markiert die Position der Schmiernippel auf dem Gerät. Das Gerät muss jeweils nach 10 Betriebsstunden geschmiert werden. Die besten Schmiermittel sind SAE 30-Öl und Grad 2-Fette auf Lithiumbasis.</p>
---	--


	<p>Die hydraulische Freisicht-Kartoffelschaufel Typ HOD, HOD-Z und HO auf Gabeln haben einen Schmiernippel in jeden Stift der Scharniere. Diese sollte auch ausdrücklich geschmiert werden nach jeweils 10 Betriebsstunden.</p>
---	--

	<p>Kontrollieren Sie das Hydrauliksystem regelmäßig auf eventuelle Leckagen. Versuchen Sie auf keinen Fall, ein Leck mit der Hand zu suchen oder gar abzudichten. Unter Hochdruck stehende Flüssigkeit durchdringt leicht die Kleidung und die Haut und verursacht schwere Verletzungen. Wenn ein Hydraulikschlauch beschädigt ist, muss dieser ausgewechselt werden, um Schlauchbruch und daraus resultierende Unfälle zu vermeiden.</p>
	<p>Kontrollieren Sie regelmäßig den Ölstand im Hydrauliksystem des Traktors/Hubstapler.</p>

3.2 Störungen

	<p>Verwenden Sie bei Wartungs- und Reparaturarbeiten immer Originalersatzteile von WIFO, sonst erlischt unter Umständen die Garantie.</p>
---	--

Typ	Problem	Lösung
Alle Typen.	Das Messer der Schaufel ist verschlissen.	Das Messer muss von einem qualifizierten Monteur ersetzt werden.
	Die Verschleißschienen sind verschlissen.	Die Verschleißschienen müssen von einem qualifizierten Monteur ersetzt werden.

	<p>Wenn andere Probleme auftreten, wenden Sie sich am besten an Ihren Vertragshändler. Dieser ist Ihnen gern behilflich.</p>
---	---

3.3 Von einem qualifizierten Techniker auszuführende Arbeiten

3.3.1 Anweisungen für das Auswechseln des Messers und/oder der Verschleißschienen

Nehmen Sie ausreichend Sicherheitsmaßnahmen bei Schleif- und Schweißarbeiten (Brandgefahr, persönlicher Schutz, usw.)

1. Kuppeln Sie alle Hydraulikschläuche ab.
2. Gebrauchen Sie geeignete Hebegeräte und setzen Sie die Schaufel auf einen festen und flachen Untergrund und zwar so, dass das Messer und die Verschleißschienen gut zugänglich sind. Verhüten Sie Beschädigungen des Zylinders und unterstützen Sie die Schaufel ausreichend.
3. Schleifen Sie das alte Messer und/oder die Verschleißschienen ab und entfernen Sie die Schweißstellen von der Schaufel.

Messer:

4. Setzen Sie das neue Messer gerade und flach unter die Schaufel.
 - a) Der scharfe Rand des Messers muss (die Maschine vom Stand aus gesehen, wenn geschaufelt wird) nach vorne zeigen und sich am Unterrand befinden.
 - b) Die Überlappung zwischen dem Messer und der Schaufel beträgt 40 mm bei einem Mangmesser der Größe 80 mm x 15 mm und 75 mm bei einem Bormesser der Größe 150 mm x 20 mm (siehe Abb. 3.3.1)
5. Schweißen Sie die Oberkante des Messers auf der ganzen Länge (A-Höhe = 4).
6. Schweißen Sie die Rückseite des Messers mit Schweißlängen von 100 mm (A-Höhe = 5) und Zwischenräumen von 150 mm.

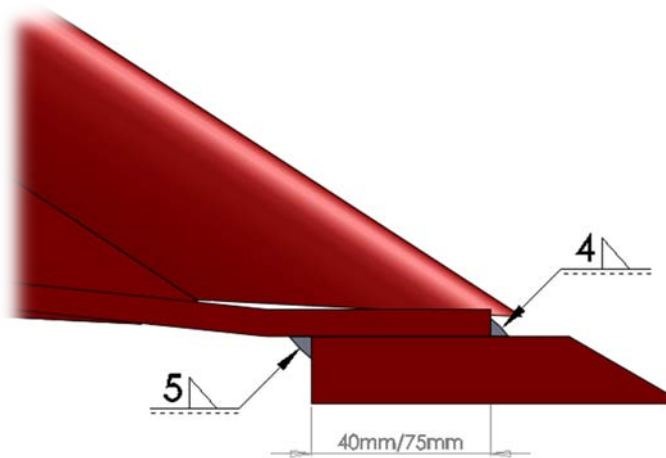


Abb. 3.3.1-Messerüberlappung bei hydraulischen Schaufeln

Verschleißschienen:

4. Setzen sie die neuen Verschleißschienen gerade und flach unter die Schaufel.
 - a) Der scharfe Rand des Messers muss (die Maschine vom Stand aus gesehen, wenn geschaufelt wird) nach vorne zeigen und sich an der Oberkante befinden.
 - b) Bringen Sie die Verschleißschienen von der Seite der Schaufelmulde aus gesehen in 50 mm Abstand an.
5. Schweißen Sie die Verschleißschiene rundherum an (A-Höhe = 6).



EG-VERKLARING VAN OVEREENSTEMMING VOOR MACHINES
EC-DECLARATION OF CONFORMITY FOR MACHINERY
EG-MASCHINENÜBEREINSTIMMUNGSERKLÄRUNG
DÉCLARATION DE CONFORMITÉ "CE" POUR MACHINES

Fabrikant/Manufacturer/Fabrikant/Fabricant:

WIFO-Anema B.V.

Adres/Address/Adresse/Adresse:

Hegebeintumerdyk 37

9172 GP Ferwert

The Netherlands

Verklaart hiermede dat /Herwith declares that/Erklärt hiermit, daß/Déclare ci-après que

Serienummer/Serial number/Serienummer/Numéro de série:

Uitvoering/Model/Ausführung/Modèle:

- Voldoet aan de bepalingen van de Machinerichtlijn (Richtlijn 2006/42/EG, zoals laatstelijk gewijzigd) en de nationale wetgeving ter uitvoering van deze richtlijn;
- Is in conformity with the provisions of the Machine Directive (Directive 2006/43/EC, as amended) and with national implementing legislation;
- Konform ist mit den einschlägigen Bestimmungen der EG-Maschinerichtlinie (EG-Richtlinie 2006/42/EG), inklusive deren Änderungen, sowie mit dem entsprechenden Rechtserlaß zur Umsetzung der Richtlinie in nationales Recht;
- Est conforme aux dispositions de la Directive "Machines" (Directive 2006/42/EC telle que dernièrement modifiée) et la législation nationale adoptée en application de ladite directive.

Ferwert, March 2009



Wytze Anema
(Director)