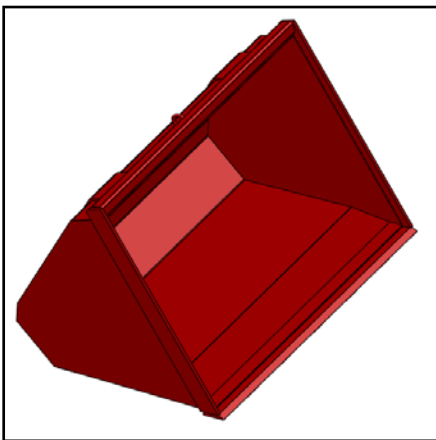
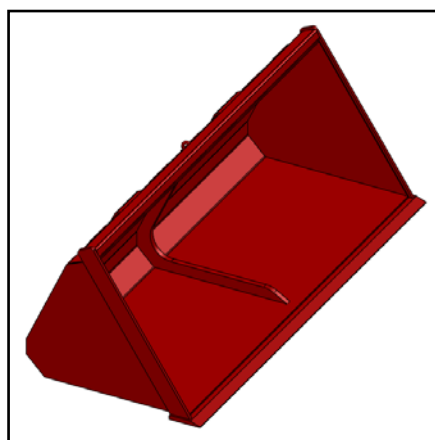


**Serie A: 6b/21b/21b-2/22b**  
**Serie B: VCB-200/VCB-220/VCB-240**  
**Serie C: ZB-220/ZB-240/ZB-260**

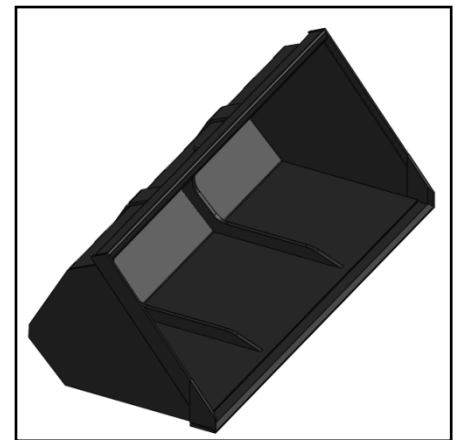
## Ladeschaufeln



Serie A



Serie B



Serie C





# Deutsch

## Inhaltsverzeichnis

<b>1. VORWORT</b> .....	<b>2</b>
1.1 EINLEITUNG.....	2
1.2 SICHERHEITSVORSCHRIFTEN UND WARNHINWEISE .....	3
1.2.1 <i>Sicherheitsvorschriften</i> .....	3
1.2.2 <i>Sicherheitsvignetten und Warnhinweise</i> .....	6
1.2.3 <i>Position der Sicherheitsvignetten auf dem Gerät</i> .....	6
1.3 VERWENDUNGSZWECK .....	7
1.4 HAFTUNG .....	8
1.5 GARANTIE.....	8
<b>2. TECHNISCHE DATEN</b> .....	<b>9</b>
2.1 ALLGEMEINE TECHNISCHE DATEN .....	9
2.2 SERIE A: 6B/21B/21B-2/22B.....	10
2.2.1 <i>Gerätekomponenten</i> .....	10
2.3 SERIE B: VCB-200/VCB-220/VCB-240 .....	10
2.3.1 <i>Gerätekomponenten</i> .....	10
2.4 SERIE C: ZB-220/ZB-240/ZB-260 .....	11
2.4.1 <i>Gerätekomponenten</i> .....	11
2.4.2 <i>Inbetriebnahme der Ladeschaufel</i> .....	12
2.5 ERSATZTEILE .....	13
<b>3. ENTSTÖRUNG UND WARTUNG</b> .....	<b>14</b>
3.1 PRÄVENTIVE WARTUNG UND SCHMIERUNG.....	14
3.2 STÖRUNGEN.....	14
3.3 VON EINEM QUALIFIZIERTEN TECHNIKER AUSZUFÜHRENDE ARBEITEN .....	15
3.3.1 <i>Anweisungen für das Auswechseln des Messers und/oder der Verschleißschienen</i> .....	15

## 1. Vorwort

### 1.1 Einleitung

Diese Betriebsanleitung informiert Sie über die Inbetriebnahme, die Anwendung und die Wartung Ihrer neuen WIFO Ladeschaufel. Außerdem enthält diese Betriebsanleitung Sicherheitsvorschriften für eine gefahrlose Anwendung des Geräts.

Die WIFO-Anema B.V. ist ständig bestrebt, ihre Produkte zu verbessern. Die WIFO-Anema B.V. behält sich das Recht vor, sämtliche Veränderungen und Verbesserungen vorzunehmen, die sie für notwendig erachtet.

Vor der Inbetriebnahme ist die Betriebsanleitung sorgfältig zu lesen und die Sicherheitsvorschriften sind in jedem Fall zu beachten. Sollten Sie nach dem Lesen der Betriebsanleitung noch Fragen haben, dann wenden Sie sich am besten an Ihren Händler.

Wir wünschen Ihnen viel Spaß bei der Arbeit mit Ihrer WIFO Ladeschaufel.



**WICHTIGER HINWEIS:**

*Lesen Sie diese Betriebsanleitung sorgfältig durch, bevor Sie das Gerät in Betrieb nehmen und befolgen Sie alle Anweisungen, um eine sichere, störungsfreie Funktion des Geräts zu gewährleisten.*


Bewahren Sie diese Betriebsanleitung für den späteren Gebrauch sorgfältig auf!


WIFO-Anema B.V.

**Vertragshändler:**

## 1.2 Sicherheitsvorschriften und Warnhinweise

Lesen Sie diese Betriebsanleitung, bevor Sie das Gerät erstmals verwenden und beachten Sie in jedem Fall die Sicherheitsvorschriften. Besonders wichtige Stellen sind mit einem Piktogramm gekennzeichnet.

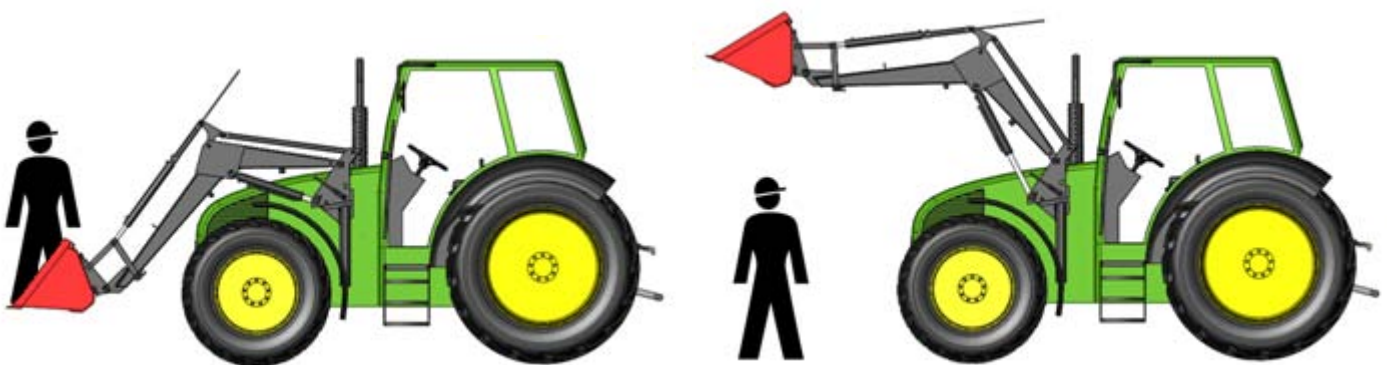
	<p><i>Mit diesem Piktogramm sind alle wichtigen Sicherheitsvorschriften in dieser Betriebsanleitung gekennzeichnet. Befolgen Sie die Anweisungen sorgfältig und verhalten Sie sich in diesen Situationen besonders vorsichtig.</i></p>
---	--

	<p><i>Mit diesem Piktogramm sind alle Handlungen gekennzeichnet, die strengstens untersagt sind. Halten Sie sich vorschriftsmäßig an diese Verbote.</i></p>
---	---

Die nachstehenden Anweisungen sind von allen Personen, die mit der Inbetriebnahme, Bedienung und Wartung des Geräts befasst sind, sorgfältig zu lesen und genau zu befolgen.

### 1.2.1 Sicherheitsvorschriften

Die folgenden Sicherheitsvorschriften gelten für alle Typen der WIFO Ladeschaufel.



*Lassen Sie niemanden mitfahren.*



*Stellen Sie sich auf keinen Fall unter die Schaufel und beachten Sie, dass aus der Schaufel Ladegut herausfallen kann. Halten Sie sich auf keinen Fall im Schwenkbereich der Schaufel auf.*



*Sorgen Sie dafür, dass die Schaufel beim Aufnehmen der Ladung waagrecht oder etwas nach vorn gekippt steht. Achten Sie darauf, dass das Messer nicht unter oder hinter einen eventuellen (Beton-)Sims gerät, um Schäden zu vermeiden.*



*Kippen Sie die Schaufel beim Transport nach hinten, damit die Ladung nicht herausfällt. Transportieren Sie die Ladung mit möglichst weit abgesenkter Schaufel, um das Hebewerkzeug so stabil wie möglich zu halten.*



*Sorgen Sie dafür, dass beim Abladen ausreichend Abstand zwischen der Schaufel und dem Untergrund eingehalten wird, um unnötige Schäden an der Schaufel zu vermeiden.*



*Bedienen Sie die Ladeschaufel ausschließlich vom Führerstand des Hebewerkzeuges aus. Sorgen Sie dafür, dass Sie von dieser Stelle aus die Arbeiten immer ausreichend übersehen können.*


*Verteilen Sie die Last so gleichmäßig wie möglich auf die gesamte Breite der Schaufel. Der Schwerpunkt der Last muss sich so nah wie möglich am Gabelträger befinden. Beladen Sie die Schaufel so, dass die Ladung nicht unerwartet herausfallen kann.*

*Sorgen Sie dafür, dass der Bedienhebel für die Kippfunktion nicht mit anderen Bedienhebeln verwechselt werden kann, um unbeabsichtigtes Bedienen zu vermeiden.*


*Stellen Sie sicher, dass immer genügend Druck auf allen Rädern des Hebewerkzeugs lastet, damit die Kombination stabil und steuerbar bleibt. Berücksichtigen Sie deshalb auch die Verlagerung des Schwerpunkts beim Kippen der Schaufel und seien Sie besonders bei der Arbeit auf unwegsamem Gelände und Böschungen vorsichtig. Verwenden Sie gegebenenfalls Gegengewichte und/oder Doppel-Luft.*

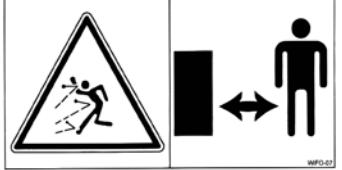
*Stellen Sie das Hebewerkzeug nur mit komplett abgesenkter Schaufel ab, wobei die Schaufel flach auf dem Boden aufliegt. Stellen Sie sicher, dass die Kombination keine unerwarteten Bewegungen machen kann, wenn das Hebewerkzeug nicht benutzt wird.*

## 1.2.2 Sicherheitsvignetten und Warnhinweise

	<p><i>Sicheres Arbeiten bedeutet auch, dass Sie die verschiedenen Sicherheitsvignetten auf dem Gerät gut kennen und wissen, auf welche Gefahren diese hinweisen.</i></p> <p><i>Vignetten, die sich ablösen, unleserlich sind oder fehlen, müssen ausgetauscht bzw. ersetzt werden.</i></p>
---	--

Auf dem Gerät befinden sich einige Sicherheitsvignetten. Die Vignetten auf diesem Gerät haben folgende Bedeutung:

	<p><b><u>Achtung:</u></b>  <i>Lesen Sie sorgfältig die Anweisungen in dieser Betriebsanleitung, bevor Sie Wartungsarbeiten an dem Gerät ausführen!</i>  <i>Stellen Sie den Motor ab und ziehen Sie den Schlüssel aus dem Zündschloss, bevor Sie an dem Gerät arbeiten!</i></p>	<span style="border: 1px solid black; border-radius: 50%; padding: 5px;">1</span>
---	--	---

	<p><b><u>Gefahr:</u></b>  <i>Halten Sie immer einen Sicherheitsabstand zu dem Gerät!</i></p>	<span style="border: 1px solid black; border-radius: 50%; padding: 5px;">2</span>
--	--	---

## 1.2.3 Position der Sicherheitsvignetten auf dem Gerät

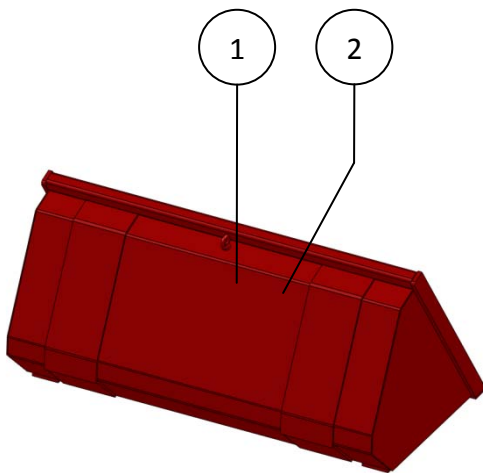


Abb. 1.2.1-Position der Sicherheitsvignetten bei Ladeschaufelserie A

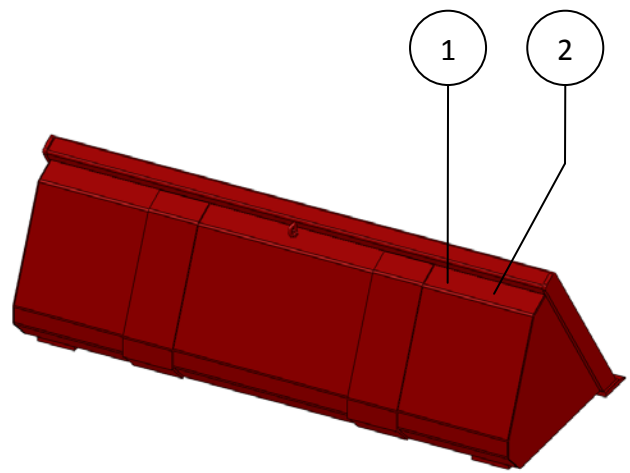


Abb. 1.2.2-Position der Sicherheitsvignetten bei Ladeschaufelserie B



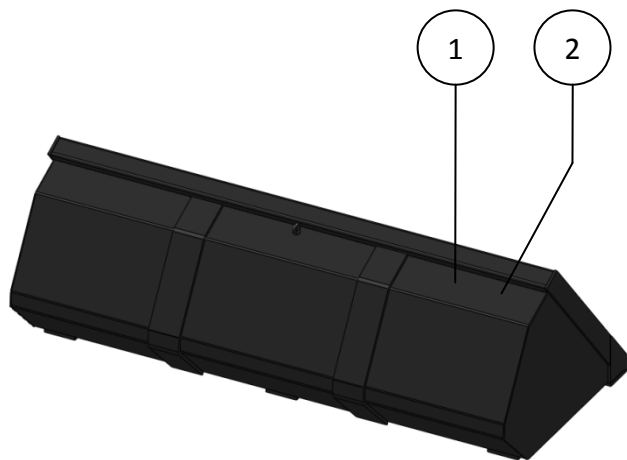


Abb. 1.2.3-Position der Sicherheitsvignetten bei Ladeschaufelserie C

### 1.3 Verwendungszweck

Die Ladeschaufeln von WIFO sind ausschließlich für das Aufnehmen und den Transport von Schüttgut konzipiert. Die Ladeschaufeln sind mit Kupplungen für verschiedene Typen von Frontladern lieferbar.

Serie A: (Frontlader) Ladeschaufeln.

Serie B: (Frontlader) Ladeschaufeln, schweres Modell.

Serie C: (Frontlader) Ladeschaufeln, sehr schweres Modell.



**WICHTIGER HINWEIS:**


*Die Hubkapazität des Hebewerkzeuges muss größer sein als das Gesamtgewicht der Ladeschaufel mit Ladung.*

**Die Ladeschaufel darf auf keinen Fall für die Beförderung von Personen verwendet werden!**

## 1.4 Haftung

Diese Betriebsanleitung muss von allen Personen gelesen werden, die an und mit diesem Gerät arbeiten. Außerdem darf das Gerät ausschließlich für den vorgesehenen Zweck verwendet werden. Dabei sind unter anderem die folgenden Vorschriften zu beachten:

1. Es darf nur laut den Anweisungen und unter Berücksichtigung der funktionalen Grenzen (z.B. max. hydraulischer Betriebsdruck) gemäß den festgelegten Vorschriften mit dem Gerät gearbeitet werden. Dabei ist taugliches, solides Werkzeug zu verwenden.
2. Elektrische / elektronische Geräte inklusive Zubehör (z.B. Kabel) sind entsprechend den allgemeinen Anwendungsvorschriften für nicht wasserdichte, tragbare elektrische und elektronische Geräte zu behandeln. Das heißt u.a.:
  - a) Die Geräte sauber und trocken, für Nagetiere usw. unerreichbar zu lagern und aufzubewahren.
  - b) Die Geräte sind vor harten, ungedämpften Stößen und vor Nässe zu schützen (Regen).
3. Es dürfen ausschließlich Originalteile bzw. gleichwertige Ersatzteile verwendet werden, die vorschriftsmäßig zu montieren sind (z.B. unter Einhaltung der angegebenen Anziehdrehmomente). Ein Ersatzteil (oder Schmiermittel) gilt als gleichwertig, wenn es von WIFO ausdrücklich genehmigt wurde oder wenn nachgewiesen werden kann, dass es die für die betreffende(n) Funktion(en) erforderlichen Eigenschaften besitzt.
4. Verwenden Sie immer Schmiermittel, die den Spezifikationen in der Betriebsanleitung entsprechen.
5. Die lokal geltenden Vorschriften in Bezug auf Unfallverhütung, Sicherheit, Verkehr und Transport sind in jedem Fall zu befolgen.
6. Mit und/oder an dem Gerät dürfen ausschließlich Personen arbeiten, die sich mit dem Gerät auskennen und über mögliche Gefahren informiert sind.
7. An dem Gerät vorgenommene Änderungen, die von WIFO nicht ausdrücklich genehmigt wurden, führen zum vollumfänglichen Haftungsausschluss seitens der WIFO-Anema B.V. in Bezug auf mögliche Schäden.

	<p><b><i>Das Nichtbefolgen der Vorschriften und Anweisungen in dieser Betriebsanleitung gilt als schweres Versäumnis, durch das jegliche Haftung seitens der WIFO-Anema B.V. für alle sich daraus ergebenden Folgen erlischt. In dem Fall trägt ausschließlich der Anwender das vollumfängliche Risiko.</i></b></p>
	<p><b><i>Die Produkte der WIFO-Anema B.V. werden ständig verbessert. Deshalb behält sich das Unternehmen das Recht vor, sämtliche Änderungen und Verbesserungen vorzunehmen, die es für notwendig erachtet. Daraus ergibt sich allerdings keine Verpflichtung, diese an bereits gelieferten Maschinen anzubringen.</i></b></p>

## 1.5 Garantie

Die WIFO-Anema B.V. verbürgt sich für die Tauglichkeit der von ihr gelieferten Artikel in Bezug auf Material- und/oder Konstruktionsfehler. Diese Garantie beschränkt sich in allen Fällen jedoch auf den kostenlosen Ersatz bzw. die Reparatur des defekten Artikels oder betreffenden Teils. Die WIFO-Anema B.V. kann für keinerlei Schäden oder Kosten haftbar gemacht werden, die sich aus einer untauglichen Lieferung und/oder einem innerhalb der Garantiefrist auftretenden Defekt an einem von uns gelieferten Artikel ergeben. **Die Garantiefrist beträgt ein Jahr.**

## 2. Technische Daten

### 2.1 Allgemeine technische Daten

Typ	6b	21b	21b-2	22b
Inhalt	470 L	600 L	665 L	730 L
Gewicht	160 kg	180 kg	200 kg	220 kg
Breite	1400 mm	1800 mm	2000 mm	2200 mm
Tiefe	850 mm	850 mm	850 mm	850 mm
Höhe	650 mm	650 mm	650 mm	650 mm
Blechdicke	6 mm	6 mm	6 mm	6 mm

Tabelle 2.1.1-Ausführungen der Ladeschaufelserie A

Typ	VCB-200	VCB-220	VCB-240
Inhalt	665 L	730 L	795 L
Gewicht	325 kg	350 kg	375 kg
Breite	2000 mm	2200 mm	2400 mm
Tiefe	850 mm	850 mm	850 mm
Höhe	650 mm	650 mm	650 mm
Blechdicke	8 mm	8 mm	8 mm

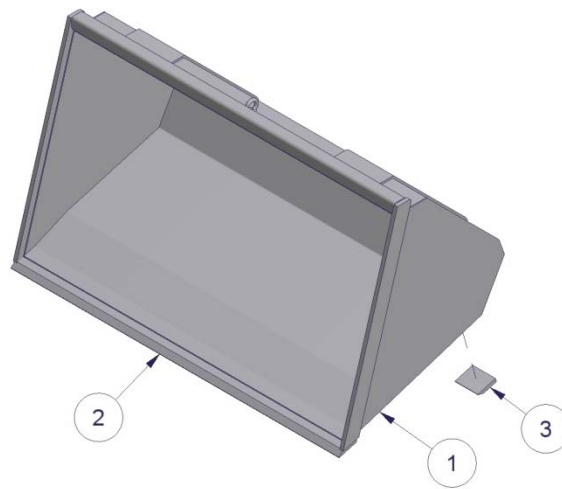
Tabelle 2.1.2-Ausführungen der Ladeschaufelserie B

Typ	ZB-220	ZB-240	ZB-260
Inhalt	1000 L	1100 L	1200 L
Gewicht	495 kg	545 kg	595 kg
Breite	2200 mm	2400 mm	2600 mm
Tiefe	1100 mm	1100 mm	1100 mm
Höhe	800 mm	800 mm	800 mm
Blechdicke	8 mm	8 mm	8 mm

Tabelle 2.1.3-Ausführungen der Ladeschaufelserie C

## 2.2 Serie A: 6b/21b/21b-2/22b

### 2.2.1 Gerätekomponenten

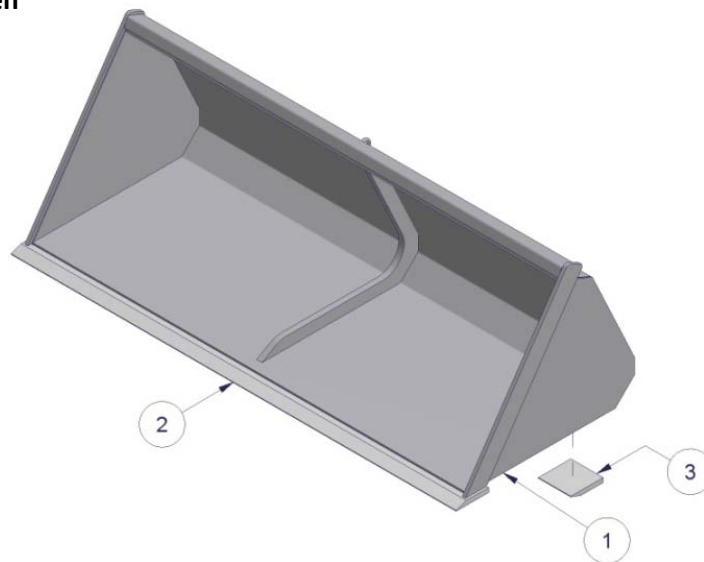


Nummer	Beschreibung
1	Schaufel
2	Messer
3	Verschleißschiene Mangan

Tabelle 2.2.1-Ersatzteilliste für Ladeschaufelserie A

## 2.3 Serie B: VCB-200/VCB-220/VCB-240

### 2.3.1 Gerätekomponenten

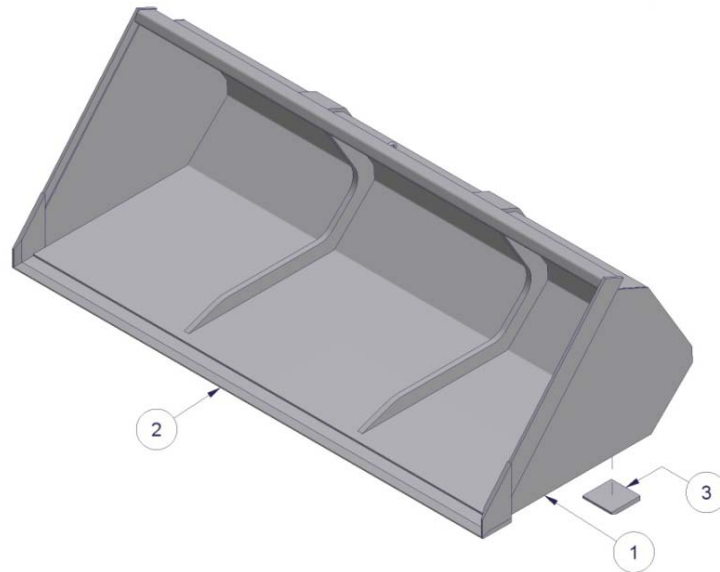


Nummer	Beschreibung
1	Schaufel
2	Messer
3	Verschleißschiene Mangan

Tabelle 2.3.1-Ersatzteilliste für Ladeschaufelserie B

## 2.4 Serie C: ZB-220/ZB-240/ZB-260

### 2.4.1 Gerätekomponenten



Nummer	Beschreibung
1	Schaufel
2	Messer
3	Verschleißschiene Mangan

Tabelle 2.4.1-Ersatzteilliste für Ladeschaufelserie C

## 2.4.2 Inbetriebnahme der Ladeschaufel

### a) Ankoppeln an Frontlader

Entfernen Sie die Stifte aus dem Schnellkupplungsrahmen. Kippen Sie den Schnellkupplungsrahmen mithilfe der Kippzylinder nach vorn. Haken Sie die Ladeschaufel in den Frontlader ein. Die Haken müssen zwischen die Führungskeile auf dem Schnellkupplungssystem fallen. Kippen Sie jetzt den Schnellkupplungsrahmen mithilfe der Kippzylinder nach hinten. Bringen Sie die Stifte mit den Sicherungsklemmen wieder an, damit die Ladeschaufel stabilen Halt hat.


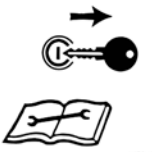
**Die WIFO Ladeschaufel ist nun einsatzbereit.**

## 2.5 Ersatzteile

Typ	Zubehör	Ersatzteilnummer
<b>Serie A</b>	Verschleißschiene Mangan 80x15-L0100	1090805
<b>6b</b>	Manganmesser 80x15-L1400	109083
<b>21b</b>	Manganmesser 80x15-L1800	109097
<b>21b-2</b>	Manganmesser 80x15-L2000	109098
<b>22b</b>	Manganmesser 80x15-L2200	109089
<b>Serie B</b>	Verschleißschiene Borium 150x20-L0150	109162
<b>VCB-200</b>	Bormesser 150x20-L2000	109164
<b>VCB-220</b>	Bormesser 150x20-L2200	109165
<b>VCB-240</b>	Bormesser 150x20-L2400	109166
<b>Serie C</b>	Verschleißschiene Borium 150x20-L0150	109162
<b>ZB-220</b>	Bormesser 150x20-L2200	109165
<b>ZB-240</b>	Bormesser 150x20-L2400	109166
<b>ZB-260</b>	Bormesser 150x20-L2600	109167


Tabelle 2.5.1-Ersatzteile für WIFO Ladeschaufeln

### 3. Entstörung und Wartung


 	<p><b><u>Achtung:</u></b>  <b>Lesen Sie sorgfältig die Anweisungen in dieser Betriebsanleitung, bevor Sie Wartungsarbeiten an dem Gerät ausführen!</b>  <b>Stellen Sie den Motor ab und ziehen Sie den Schlüssel aus dem Zündschloss, bevor Sie an dem Gerät arbeiten!</b></p>
---	--

Sorgen Sie dafür, dass die Ladeschaufel komplett abgesenkt ist und flach auf dem Boden aufliegt. Vermeiden Sie unbeabsichtigtes Kippen und/oder Anheben der Ladeschaufel bei Wartungsarbeiten, indem Sie den Motor des Hebewerkzeuges abstellen und den Schlüssel aus dem Zündschloss ziehen.


#### 3.1 Präventive Wartung und Schmierung

	<p><b>Kontrollieren Sie regelmäßig den Ölstand im Hydrauliksystem des Traktors.</b></p>
--	---

#### 3.2 Störungen

	<p><b>Verwenden Sie bei Wartungs- und Reparaturarbeiten immer Originalersatzteile von WIFO, sonst erlischt unter Umständen die Garantie.</b></p>
---	--

Ladeschaufeltyp	Problem	Lösung
Alle.	Das Messer der Schaufel ist verschlissen.	Das Messer muss von einem qualifizierten Monteur ersetzt werden.
	Die Verschleißschienen sind verschlissen.	Die Verschleißschienen müssen von einem qualifizierten Monteur ersetzt werden.

	<p><b>Wenn andere Probleme auftreten, wenden Sie sich am besten an Ihren Vertragshändler. Dieser ist Ihnen gern behilflich.</b></p>
---	---



### 3.3 Von einem qualifizierten Techniker auszuführende Arbeiten

#### 3.3.1 Anweisungen für das Auswechseln des Messers und/oder der Verschleißschienen

Nehmen Sie ausreichend Sicherheitsmaßnahmen bei Schleif- und Schweißarbeiten (Brandgefahr, persönlicher Schutz, usw.)

1. Verwenden Sie geeignete Hebegeräte und setzen Sie die Schaufel auf einen festen und flachen Untergrund und zwar so, dass das Messer und die Verschleißschienen gut zugänglich sind.
2. Schleifen Sie das alte Messer und/oder die Verschleißschienen ab, ohne den Lack zu beschädigen und entfernen Sie die Schweißstellen von der Schaufel.

#### Messer:

3. Setzen Sie das neue Messer gerade und flach unter die Schaufel.
  - a) Der scharfe Rand des Messers muss (die Maschine vom Stand aus gesehen, wenn geschaufelt wird) nach vorne zeigen und sich am Unterrand befinden.
  - b) Bei einem Mangmesser von 80 mm x 15 mm ist die Überschneidung des Messers mit dem Behälter 40 mm und 75 mm bei einem Bormesser von 150 mm x 20 mm. (Siehe Abb. 3.3.1)
4. Schweißen Sie die Oberkante des Messers auf der ganzen Länge (A-Höhe = 4).
5. Schweißen Sie die Rückseite des Messers mit Schweißlängen von 100 mm (A-Höhe = 5) und Zwischenräumen von 150 mm.

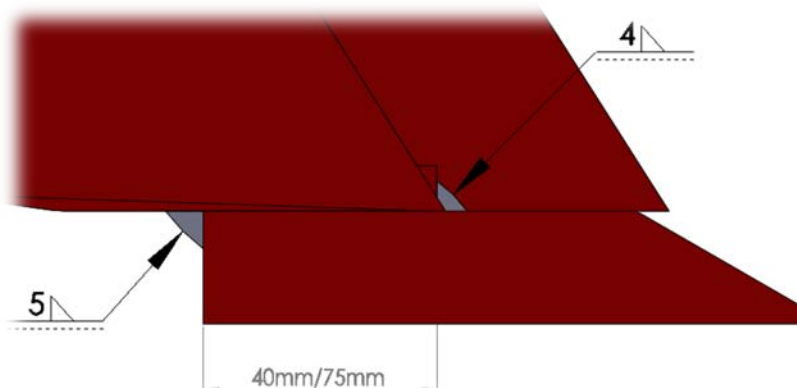


Abb 3.3.1-Überlappung des Messers bei Ladeschaufeln

#### Verschleißschienen:

3. Setzen sie die neuen Verschleißschienen gerade und flach unter die Schaufel.
  - a) Der scharfe Rand des Messers muss (die Maschine vom Stand aus gesehen, wenn geschaufelt wird) nach vorne zeigen und sich an der Oberkante befinden.
  - b) Setzen sie die Verschleißschienen in einem Abstand von 50 mm auf, gemessen von der Seitenkante der Schaufel.
4. Schweißen Sie die Verschleißschiene rundherum an (A-Höhe = 6).





**EG-VERKLARING VAN OVEREENSTEMMING VOOR MACHINES**  
**EC-DECLARATION OF CONFORMITY FOR MACHINERY**  
**EG-MASCHINENÜBEREINSTIMMUNGSERKLÄRUNG**  
**DÉCLARATION DE CONFORMITÉ "CE" POUR MACHINES**

Fabrikant/Manufacturer/Fabrikant/Fabricant:

**WIFO-Anema B.V.**

Adres/Address/Adresse/Adresse:

**Hegebeintumerdyk 37**  
**9172 GP Ferwert**  
**The Netherlands**

Verklaart hiermede dat /Herewith declares that/Erklärt hiermit, daß/Déclare ci-après que

Serienummer/Serial number/Serienummer/Numéro de série:

Uitvoering/Model/Ausführung/Modèle:

- Voldoet aan de bepalingen van de Machinerichtlijn (Richtlijn 2006/42/EG, zoals laatstelijk gewijzigd) en de nationale wetgeving ter uitvoering van deze richtlijn;
- Is in conformity with the provisions of the Machine Directive (Directive 2006/43/EC, as amended) and with national implementing legislation;
- Konform ist mit den einschlägigen Bestimmungen der EG-Maschinerichtlinie (EG-Richtlinie 2006/42/EG), inklusive deren Änderungen, sowie mit dem entsprechenden Rechtserlaß zur Umsetzung der Richtlinie in nationales Recht;
- Est conforme aux dispositions de la Directive "Machines" (Directive 2006/42/EC telle que dernièrement modifiée) et la législation nationale adoptée en application de ladite directive.

Ferwert, March 2009



Wytze Anema  
(Director)