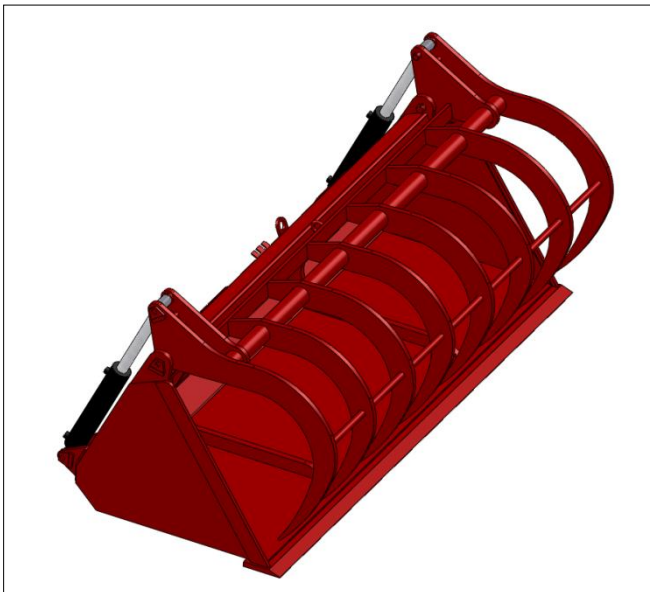
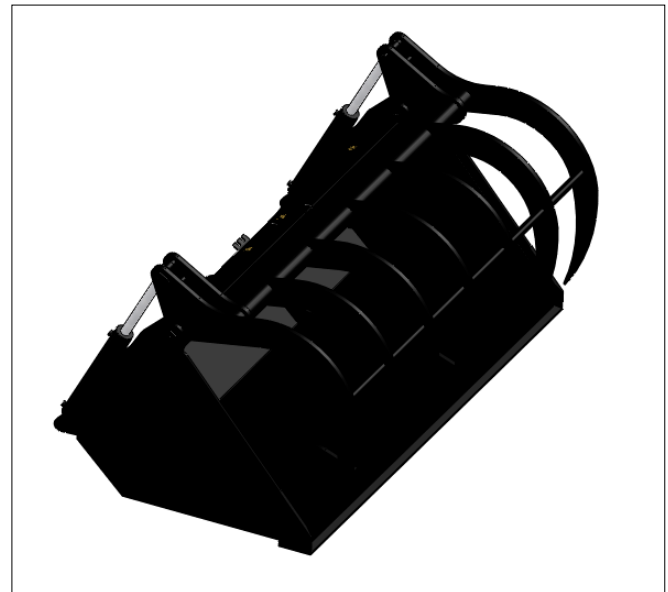


THG/ZBG

Hydraulische grijpbakken/Hydraulische Greifschaufeln



THG



ZBG





Nederlands

Inhoudsopgave

1. AAN DE GEBRUIKER	2
1.1 INLEIDING	2
1.2 VEILIGHEIDSVOORSCHRIFTEN EN WAARSCHUWINGEN.....	3
1.2.1 <i>Veiligheidsvoorschriften</i>	3
1.2.2 <i>Veiligheidsstickers en waarschuwingsafbeeldingen</i>	5
1.2.3 <i>Plaats van de veiligheidsstickers op de machine</i>	5
1.3 GEBRUIKSDOEL	6
1.4 AANSPRAKELIJKHEID.....	7
1.5 GARANTIE.....	7
2. TECHNISCHE GEGEVENS	8
2.1 ALGEMENE TECHNISCHE GEGEVENS	8
2.2 THG	9
2.2.1 <i>Onderdeellijst</i>	9
2.3 ZBG.....	10
2.3.1 <i>Onderdeellijst</i>	10
2.3.2 <i>Inbedrijfstelling van hydraulische grijpbakken typen THG/ZBG</i>	11
2.4 VERVANGINGSONDERDELEN	12
3. STORINGEN EN ONDERHOUD.....	13
3.1 PREVENTIEF ONDERHOUD EN SMERING	13
3.2 STORINGEN	14
3.3 WERKZAAMHEDEN UIT TE VOEREN DOOR EEN VAKBEKWAAM MONTEUR	14
3.3.1 <i>Instructies voor het vervangen van het mes en/of de slijtstrippen</i>	14

1. Aan de gebruiker

1.1 Inleiding

Deze handleiding dient tot doel om u te informeren over de inbedrijfstelling, het gebruik en het onderhoud van uw nieuwe WIFO hydraulische grijpbak . Daarnaast bevat deze handleiding veiligheidsinstructies, welke een gevaarloze toepassing verzekeren.

WIFO-Anema B.V. streeft er voortdurend naar om haar producten te verbeteren. WIFO-Anema B.V. behoudt zich het recht voor alle veranderingen en verbeteringen uit te voeren die zij nodig acht.

Voor de inbedrijfstelling dient men de handleiding en de veiligheidsvoorschriften grondig te lezen en in acht te nemen. Indien er na het lezen van de handleiding nog vragen openstaan, kunt u zich het best tot uw dealer wenden.

Wij wensen u veel werkplezier met uw WIFO hydraulische grijpbak.



LET OP:

Lees deze handleiding zorgvuldig door alvorens de machine in gebruik wordt genomen en volg alle aanwijzingen op. Dit om een veilige, storingsvrije werking te garanderen.


Bewaar deze handleiding zorgvuldig voor toekomstig gebruik!


WIFO-Anema B.V.

Dealer:

1.2 Veiligheidsvoorschriften en waarschuwingen

Leest u deze handleiding voordat u de machine voor het eerst gebruikt en neem absoluut de veiligheidsinstructies in acht. Bijzonder belangrijke plaatsen zijn met een pictogram gekenmerkt.

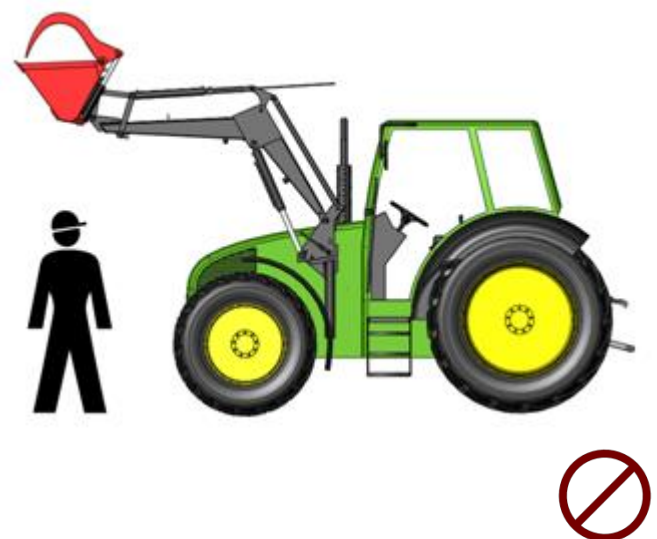
	<p><i>Dit teken vindt u bij alle belangrijke veiligheidsinstructies in deze handleiding. Neem de instructies nauwkeurig in acht, en gedraagt u zich in deze gevallen bijzonder voorzichtig.</i></p>
---	---

	<p><i>Dit teken vindt u bij alle belangrijke handelingen die ten strengste verboden zijn. Neem dit verbod nauwkeurig in acht.</i></p>
---	---

Alle personen die met de inbedrijfstelling, de bediening en het onderhoud van de machine zijn belast, moeten de navolgende instructies aandachtig lezen en in acht nemen.

1.2.1 Veiligheidsvoorschriften

De hierna volgende veiligheidsvoorschriften gelden voor elk type WIFO hydraulische grijpbak.

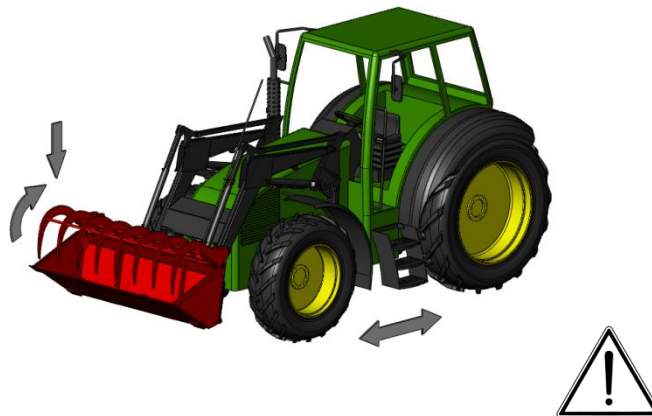


Laat niemand meerijden.

Ga nooit onder de grijpbak staan en houd rekening met uit de bak vallende producten.



Om beschadiging van de cilinder te voorkomen mag niet vooruit gereden worden met de trekker als de bak gekipt is en het mes van de bak op de ondergrond rust.



Kantel bij transport de bak achterover om afvallen van de lading te voorkomen. Transporteer lading met de bak zo laag mogelijk.



Zorg ervoor dat bij het opscheppen van de lading de bak horizontaal of iets achterover staat. Zorg ervoor dat het mes niet onder of achter een (betonnen) richel komt.




Zorg ervoor dat de bedieningshendels van de bovenklem en de bak niet met andere bedieningshendels verward kunnen worden om onbedoeld bedienen te voorkomen! Bedien de hydraulische grijpbak uitsluitend vanaf de bestuurdersplaats van de trekker en zorg ervoor dat vanaf deze plaats voldoende zicht is op de werkzaamheden.

Zorg ervoor dat de hydrauliek slangen niet bekneld kunnen raken en de hydraulische grijpbak met de cilinder (is hoogste punt) vrij kan draaien.

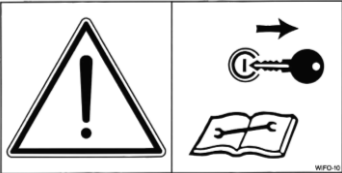
Zet de trekker alleen weg met de hydraulische grijpbak in de laagste stand. Zorg dat de combinatie geen onverwachte bewegingen kan maken als de trekker niet gebruikt wordt. Koppel eventueel de hydrauliekslangen af.

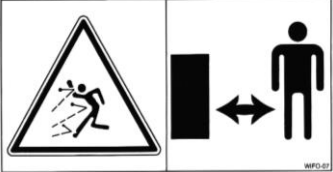
Zorg ervoor dat iedereen te allen tijde voldoende uit het werkgebied van de hydraulische grijpbak blijft.

1.2.2 Veiligheidsstickers en waarschuwingsafbeeldingen

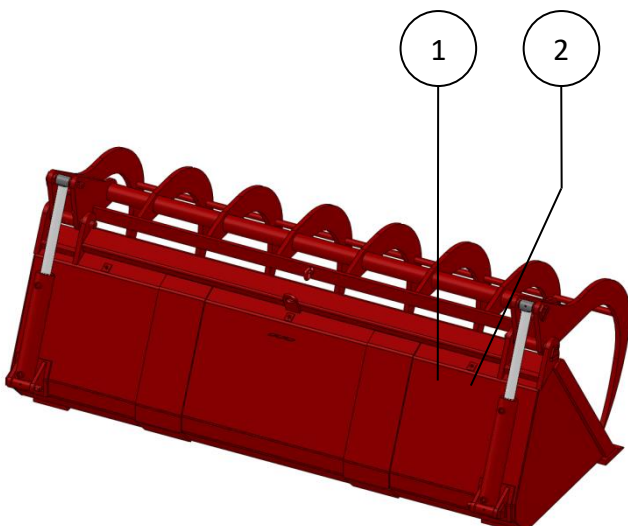
	<p><i>Veilig werken betekent ook dat u zich goed informeert over de verschillende veiligheidsstickers op de machine. U moet goed weten waarvoor ze u waarschuwen.</i></p> <p><i>Stickers die loszitten, onleesbaar zijn of van de machine af zijn moeten worden vervangen.</i></p>
---	--

Op de machine bevindt zich een aantal veiligheidsstickers. De stickers die gebruikt worden op deze machine hebben de volgende betekenis:

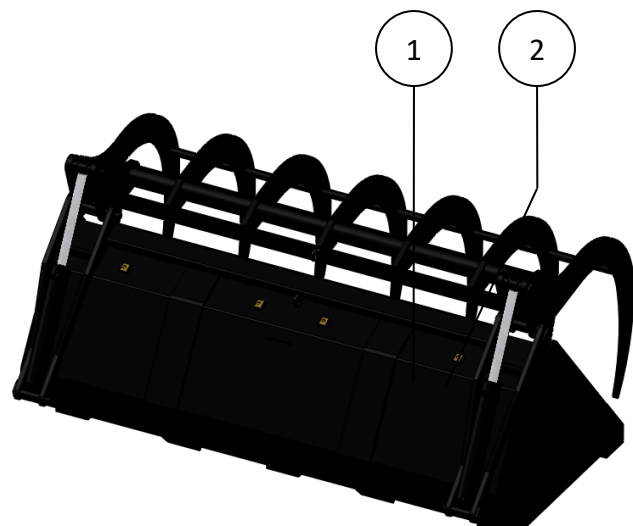
	<p>Attentie: <i>Lees de instructies uit de handleiding goed door alvorens onderhoud te plegen aan de machine!</i> <i>Stop de motor en haal de sleutel uit het contact zolang er aan de machine gewerkt wordt!</i></p>	<p>1</p>
---	--	----------

	<p>Gevaar: <i>Bewaars altijd een veilige afstand tussen u en de machine!</i></p>	<p>2</p>
--	--	----------

1.2.3 Plaats van de veiligheidsstickers op de machine



Figuur 1.2.1-Plaats veiligheidsstickers voor THG grijpbakken



Figuur 1.2.2-Plaats veiligheidsstickers voor ZBG grijpbakken

1.3 Gebruiksdoel

De WIFO hydraulische grijpbakken zijn uitsluitend geschikt voor het uithalen van ruwvoerproducten en het beladen van bijvoorbeeld voer(meng)wagens.

Diverse typen hydraulische grijpbakken zijn leverbaar voor gebruik aan een trekker met (Euro) voorlader.



LET OP:

De hefcapaciteit van de trekker moet groter zijn dan het totaal van de massa van de hydraulische grijpbak en de lading.

De WIFO hydraulische grijpbakken mogen beslist niet worden gebruikt voor personenvervoer!

1.4 Aansprakelijkheid

Deze handleiding moet worden gelezen door alle personen die aan en met deze machine werken. Bovendien mogen zij de machine uitsluitend voor het vooropgestelde doel gebruiken. Dit omvat mede de onderstaande punten:

1. Er mag uitsluitend volgens de aanwijzingen en binnen de functionele begrenzings (bijv. max. hydraulische werkdruk) worden gewerkt, zoals die in de voorschriften zijn vastgesteld. Er moet met deugdelijk en goed gereedschap worden gewerkt.
2. Elektrische / elektronische apparatuur inclusief toebehoren (bijv. kabels) moeten volgens de algemene gebruiksregels voor niet-waterdichte draagbare elektrische en elektronische apparaten worden behandeld, dat betekent o.a.:
 - a) Opslaan en bewaren in schone, droge omgeving en buiten bereik van knaagdieren, etc.
 - b) Behoed de apparatuur voor harde, ongedempte schokken en voor nat worden (regen).
3. Er mogen uitsluitend originele dan wel daaraan gelijkwaardige vervangingsonderdelen gebruikt worden welke volgens voorschrift gemonteerd dienen te worden (bijv. de aangegeven aanhaalmomenten). Een deel (of smeermiddel) geldt als gelijkwaardig, indien het nadrukkelijk door WIFO is goedgekeurd of indien men kan aantonen dat het de voor de betreffende functie(s) vereiste eigenschappen bezit.
4. Gebruik altijd smeermiddelen welke aan de specificaties voldoen zoals beschreven in de handleiding.
5. De ter plaatse geldende voorschriften t.a.v. ongevallen preventie, veiligheid, verkeer en transport moeten te allen tijde worden opgevolgd.
6. Er mogen uitsluitend personen met en/of aan de machine werken die de machine kennen en van mogelijke gevaren op de hoogte zijn.
7. Veranderingen aan de machine die niet uitdrukkelijk door WIFO zijn goedgekeurd sluiten elke aansprakelijkheid van WIFO-Anema B.V. ten aanzien van mogelijke schade uit.



Het niet opvolgen van de regels en aanwijzingen in deze handleiding geldt als zware nalatigheid, waardoor elke aansprakelijkheid van WIFO-Anema B.V. voor alle daaruit voortvloeiende gevolgen vervalt. Het risico ligt dan geheel en uitsluitend bij de gebruiker.

WIFO-Anema B.V. houdt zich voortdurend bezig met het verbeteren van haar producten. Zij houdt zich dan ook het recht voor alle veranderingen en verbeteringen aan te brengen die zij nodig acht. Een verplichting deze op eerder geleverde machines aan te brengen is daaraan niet verbonden.

1.5 Garantie

WIFO-Anema B.V. staat in voor de deugdelijkheid van de door haar geleverde artikelen betreffende materiaal en/of constructiefouten. Deze garantie beperkt zich echter in alle gevallen tot het kosteloos vervangen of repareren van het defecte artikel of deel daarvan. WIFO-Anema B.V. kan niet verantwoordelijk worden gesteld voor enige schade of kosten, voortvloeiende uit een ondeugdelijke levering en/of binnen de garantietermijn defect raken van de door ons geleverde artikelen. **De garantietermijn bedraagt één jaar.**

2. Technische gegevens

2.1 Algemene technische gegevens

Type	THG-180	THG-200	THG-220	THG-240
Bakbreedte	1800 mm	2000 mm	2200 mm	2400 mm
Bakdiepte	850 mm	850 mm	850 mm	850 mm
Bakhoogte	650 mm	650 mm	650 mm	650 mm
Bakinhoud (±)	600 L	665 L	730 L	795 L
Tanden in bovenklauw	7	8	8	9
Gewicht	475 kg	515 kg	550 kg	600 kg
Max. werkdruk	18 Mpa (180 bar)	18 Mpa (180 bar)	18 Mpa (180 bar)	18 Mpa (180 bar)

Tabel 2.1.1-Uitvoeringen WIFO THG hydraulische grijpbakken

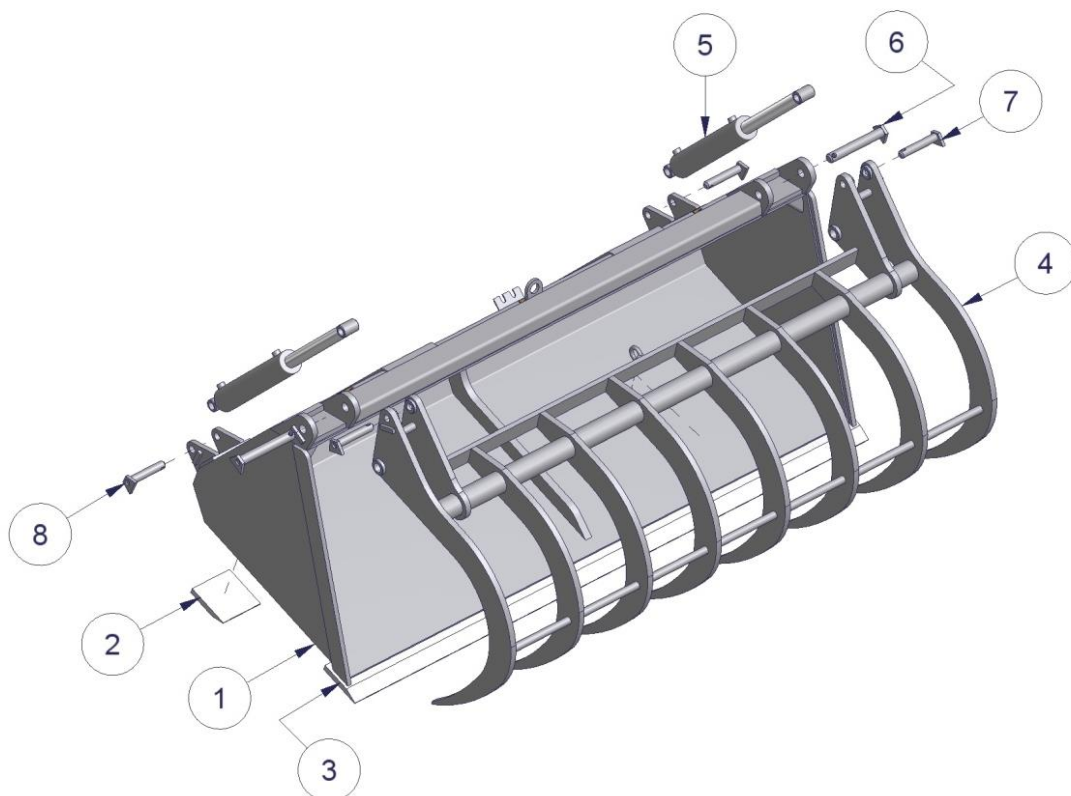
Type	ZBG-200	ZBG-220	ZBG-240	ZBG-260
Bakbreedte	2000 mm	2200 mm	2400 mm	2600 mm
Bakdiepte	1100 mm	1100 mm	1100 mm	1100 mm
Bakhoogte	850 mm	850 mm	850 mm	850 mm
Bakinhoud (±)	1000 L	1100 L	1200 L	1300 L
Tanden in bovenklauw	7	7	8	8
Gewicht	800 kg	850 kg	900 kg	950 kg
Max. werkdruk	18 Mpa (180 bar)	18 Mpa (180 bar)	18 Mpa (180 bar)	18 Mpa (180 bar)

Tabel 2.1.2-Uitvoeringen WIFO ZBG hydraulische grijpbakken

Voor elk type hydraulische grijpbak zijn er verschillende aanbouwmogelijkheden beschikbaar aan het hefwerktuig. Dit hangt af van welk type hefwerktuig u gebruikt in combinatie met de WIFO hydraulische grijpbak.

2.2 THG

2.2.1 Onderdeellijst

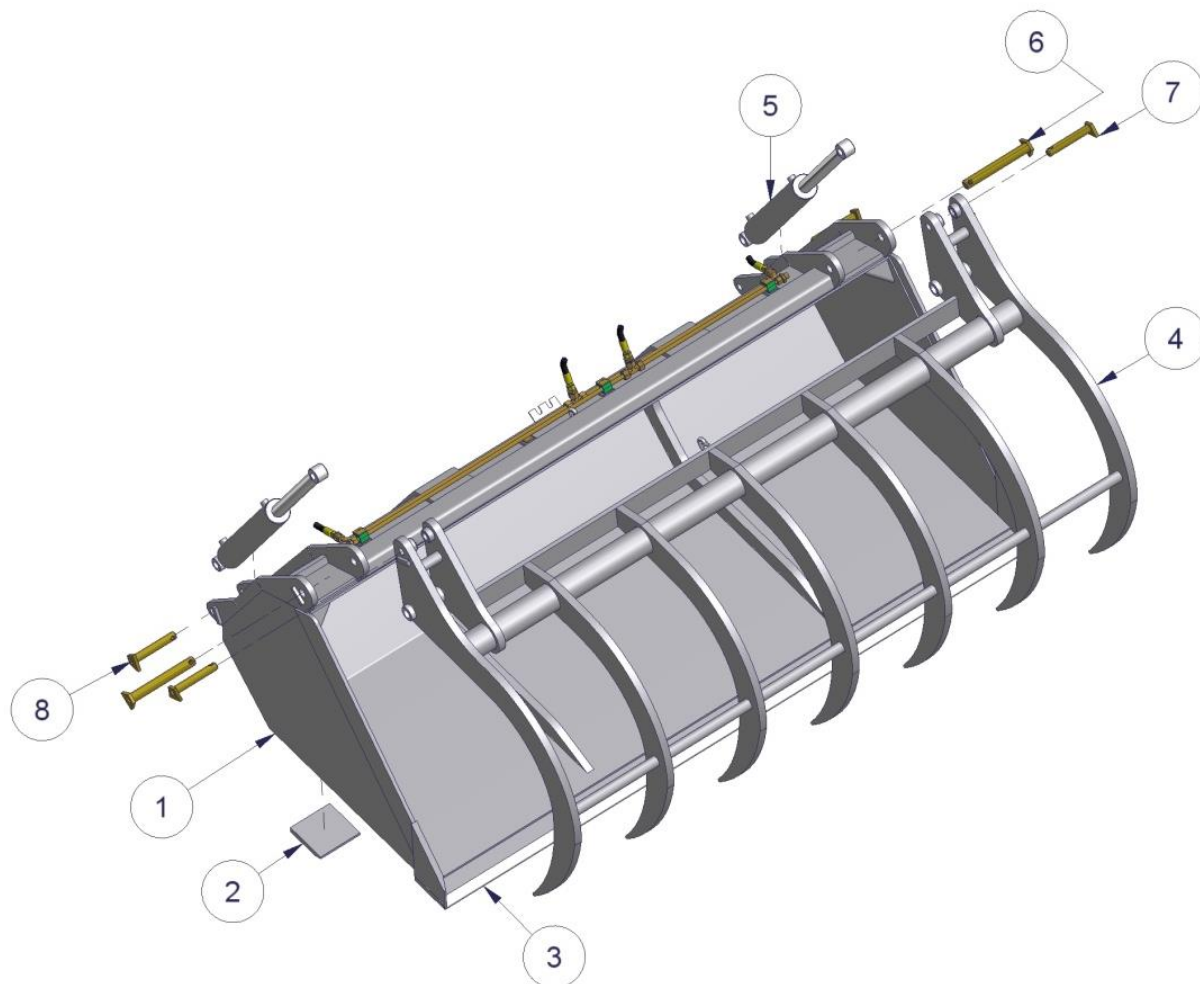


Nummer	Beschrijving
1	Bak
2	Slijtstrip
3	Mes
4	Bovenklem
5	Klemcilinder DW 63-40-320
6	Draaipen bovenklem
7	Cilinderpen kopzijde
8	Cilinderpen bodemzijde

Tabel 2.2.1-Onderdeellijst voor THG hydraulische grijpbakken

2.3 ZBG

2.3.1 Onderdeellijst



Nummer	Beschrijving
1	Bak
2	Slijtstrip
3	Mes
4	Bovenklem
5	Klemcilinder DW 70-40-410
6	Draaipen bovenklem
7	Cilinderpen kopzijde
8	Cilinderpen bodemzijde

Tabel 2.3.1-Onderdeellijst voor ZBG hydraulische grijpbakken

2.3.2 Inbedrijfstelling van hydraulische grijpbakken typen THG/ZBG

Zie ook de handleiding van uw voorlader/verreiker/shovel.

1. Ontgrendel het snelkoppelframe en kantel het voorover m.b.v. de kipcilinders.
2. Haak de bak aan de voorlader. De aankoppelhaken moeten tussen de geleidingsnokken op het snelkoppelsysteem vallen.
3. Kantel het snelkoppelframe achterover d.m.v. de kipcilinders.
4. Vergrendel het snelkoppelframe zodat de hydraulische grijpbak stevig bevestigd wordt.
5. Sluit de hydrauliekslangen aan en zorg er hierbij voor dat de snelkoppelingen goed schoon zijn, zodat er geen vuil in het hydraulisch systeem van de machine komt.
6. Controleer vervolgens of de hydraulische slangen overal vrij langs kunnen bewegen en loop na of het systeem geen olie lekt.
7. Controleer de hydraulische grijpbak op de juiste werking door het bedienen van de hydraulische functies.


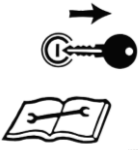
De WIFO hydraulische grijpbak is nu gereed voor gebruik.

2.4 Vervangingsonderdelen

Type	Toebehoren	Onderdeelnummer
Alle	Aan-/afvoerslangen	HYLR180031WW90
	Aan-/afvoerslangen naar klemcilinder	HYLR040031WW90
THG	Afdichtingset klemcilinder	779186
	Borium mes 150x20-L1800	109163
	Borium mes 150x20-L2000	109164
	Borium mes 150x20-L2200	109165
	Borium mes 150x20-L2400	109166
	Slijtstrip borium 150x20-L0100	109161
ZBG	Afdichtingset klemcilinder	7792862
	Borium mes 150x20-L2000	109164
	Borium mes 150x20-L2200	109165
	Borium mes 150x20-L2400	109166
	Borium mes 150x20-L2600	109167
	Slijtstrip borium 150x20-L100	109161
	Borium mes 200x20-L2000	109174
	Borium mes 200x20-L2200	109175
	Borium mes 200x20-L2400	109176
	Borium mes 200x20-L2600	109177
Slijtstrip borium 200x20-L0100	109171	

Tabel 2.4.1-Vervangingsonderdelen WIFO hydraulische grijpbakken

3. Storingen en onderhoud

 	<p>Attentie: <i>Lees de instructies uit de handleiding goed door alvorens onderhoud te plegen aan de machine!</i> <i>Stop de motor en haal de sleutel uit het contact zolang er aan de machine gewerkt wordt!</i></p>
---	--


Zorg ervoor dat de hydraulische grijpbak zich in de laagste stand bevindt op de grond als er onderhoudswerkzaamheden worden uitgevoerd. Voorkom onbedoeld bedienen van de hydraulische grijpbak tijdens onderhoudswerkzaamheden door de motor van het hefwerktuig uit te doen en de contactsleutel uit het contactslot te verwijderen.

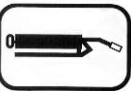
Een extra maatregel kan genomen worden door de hydrauliekslangen af te koppelen.

3.1 Preventief onderhoud en smering

Na de eerste 8 bedrijfsuren:

- Aansluitingen en wartels van de hydraulische slangen natrekken.

	<p><i>Controleer het hydraulische gedeelte regelmatig op lekkage. Probeer nooit een lek met de hand te zoeken of zelfs dicht te houden. Vloeistof onder hoge druk spuit gemakkelijk door huid en kleding en veroorzaakt zware verwondingen. Indien de hydraulische slangen beschadigd zijn dienen deze vervangen te worden om slangbreuk en daaruit voortkomende ongevallen te voorkomen.</i></p> <p><i>Controleer regelmatig het olieniveau van het hydraulisch systeem van uw heftruck/trekker.</i></p>
---	---

	<p><i>Deze sticker geeft de positie van een smeernippel op de machine aan. Smering dient te geschieden na elke 10 bedrijfsuren van de machine. De beste smeermiddelen zijn SAE 30 olie en Grade 2 vetten gebaseerd op Lithium.</i></p>
---	--

3.2 Storingen

Type grijpbak	Probleem	Oplossing
Alle .	Het mes van de bak is versleten.	Het mes dient vervangen te worden door een vakbekwaam monteur. Zie hoofdstuk 3.3.
	De slijtstrippen zijn versleten.	De slijtstrippen dienen vervangen te worden door een vakbekwaam monteur. Zie hoofdstuk 3.3.

Tabel 3.2.1-Storingstabel

	<p><i>Indien er zich andere problemen voordoen kunt u het beste contact opnemen met uw dealer. Deze zal u graag van dienst zijn.</i></p>
---	--

3.3 Werkzaamheden uit te voeren door een vakbekwaam monteur

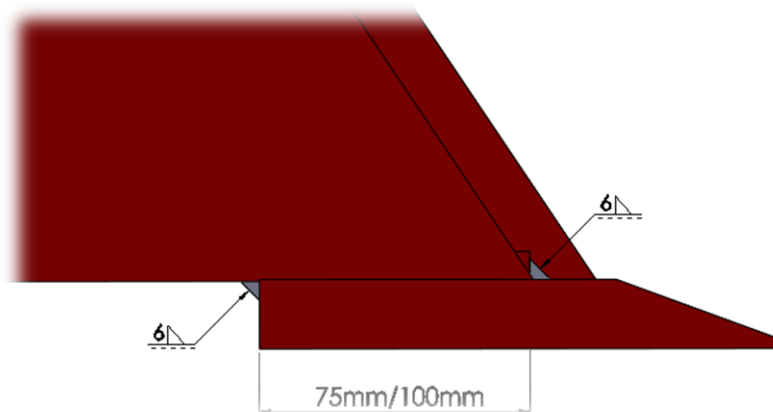
3.3.1 Instructies voor het vervangen van het mes en/of de slijtstrippen

Neem voldoende veiligheidsmaatregelen voor slijp- en laswerkzaamheden (brandgevaar, persoonlijke bescherming, etc.)

1. Koppel alle hydrauliekslangen af.
2. Gebruik geschikte hefapparatuur en plaats de bak op een stevige en vlakke ondergrond, zodanig dat het mes en de slijtstrippen goed bereikbaar zijn. Voorkom beschadiging van de cilinder en ondersteun de bak voldoende.
3. Slijp het oude mes en/of de slijtstrippen los zonder de lak te beschadigen en verwijder de lassen van de bak.

Mes:

4. Plaats het nieuwe mes recht en vlak onder de bak.
 - a) De scherpe rand van het mes moet (de machine gezien in de stand als er opgeschept wordt) naar voren wijzen en aan de onderkant zitten.
 - b) De overlap van het mes en de bak is 75mm bij een borium mes van 150mmx20mm en 100mm bij een borium mes van 200mmx20mm. Dit geldt voor zowel de THG als de ZBG. (Zie figuur 3.3.1)
5. Las de bovenkant van het mes over de hele lengte (A-hoogte = 6).
6. Las de achterkant van het mes met laslengtes van 100mm (A-hoogte = 6) en tussenruimten van 150mm.



Figuur 3.3.1-Overlap mes t.b.v. hydraulische grijpbakken

Slijtstrippen:

4. Plaats de nieuwe slijtstrippen recht en vlak onder de bak.
 - a) De scherpe rand van het mes moet (de machine gezien in de stand als er opgescheept wordt) naar voren wijzen en aan de bovenkant zitten.
 - b) Plaats de slijtstrippen op 50mm afstand, gemeten vanaf de zijkant van de bak.
5. Las de slijtstrip rondom (A-hoogte = 6).



Gebruik bij het vervangen van onderdelen altijd originele WIFO onderdelen, anders kan de garantie vervallen.



Deutsch

Inhaltsverzeichnis

1. VORWORT	2
1.1 EINLEITUNG.....	2
1.2 SICHERHEITSVORSCHRIFTEN UND WARNHINWEISE	3
1.2.1 <i>Sicherheitsvorschriften</i>	3
1.2.2 <i>Sicherheitsvignetten und Warnhinweise</i>	5
1.2.3 <i>Position der Sicherheitsvignetten auf dem Gerät</i>	5
1.3 VERWENDUNGSZWECK	6
1.4 HAFTUNG	7
1.5 GARANTIE	7
2. TECHNISCHE DATEN	8
2.1 ALLGEMEINE TECHNISCHE DATEN.....	8
2.2 THG	9
2.2.1 <i>Gerätekomponenten</i>	9
2.3 ZBG.....	10
2.3.1 <i>Gerätekomponenten</i>	10
2.3.2 <i>Inbetriebnahme der hydraulischen Greifschaufeln Typen THG/ZBG</i>	11
2.4 ERSATZTEILE	12
3. ENTSTÖRUNG UND WARTUNG	13
3.1 PRÄVENTIVE WARTUNG UND SCHMIERUNG	13
3.2 STÖRUNGEN	14
3.3 VON EINEM QUALIFIZIERTEN TECHNIKER AUSZUFÜHRENDE ARBEITEN	14
3.3.1 <i>Anweisungen für das Auswechseln des Messers und/oder der Verschleißschienen</i>	14

1. Vorwort

1.1 Einleitung

Diese Betriebsanleitung informiert Sie über die Inbetriebnahme, die Anwendung und die Wartung Ihrer neuen WIFO hydraulischen Greifschaufel. Außerdem enthält diese Betriebsanleitung Sicherheitsvorschriften für eine gefahrlose Anwendung des Geräts.

Die WIFO-Anema B.V. ist ständig bestrebt, ihre Produkte zu verbessern. Die WIFO-Anema B.V. behält sich das Recht vor, sämtliche Veränderungen und Verbesserungen vorzunehmen, die sie für notwendig erachtet.

Vor der Inbetriebnahme ist die Betriebsanleitung sorgfältig zu lesen und die Sicherheitsvorschriften sind in jedem Fall zu beachten. Sollten Sie nach dem Lesen der Betriebsanleitung noch Fragen haben, dann wenden Sie sich am besten an Ihren Händler.

Wir wünschen Ihnen viel Spaß bei der Arbeit mit Ihrer WIFO hydraulischen Greifschaufel.



WICHTIGER HINWEIS:

Lesen Sie diese Betriebsanleitung sorgfältig durch, bevor Sie das Gerät in Betrieb nehmen und befolgen Sie alle Anweisungen, um eine sichere, störungsfreie Funktion des Geräts zu gewährleisten.


Bewahren Sie diese Betriebsanleitung für den späteren Gebrauch sorgfältig auf!


WIFO-Anema B.V.

Vertragshändler:

1.2 Sicherheitsvorschriften und Warnhinweise

Lesen Sie diese Betriebsanleitung, bevor Sie das Gerät erstmals verwenden und beachten Sie in jedem Fall die Sicherheitsvorschriften. Besonders wichtige Stellen sind mit einem Piktogramm gekennzeichnet.

	<p><i>Mit diesem Piktogramm sind alle wichtigen Sicherheitsvorschriften in dieser Betriebsanleitung gekennzeichnet. Befolgen Sie die Anweisungen sorgfältig und verhalten Sie sich in diesen Situationen besonders vorsichtig.</i></p>
---	--

	<p><i>Mit diesem Piktogramm sind alle Handlungen gekennzeichnet, die strengstens untersagt sind. Halten Sie sich vorschriftsmäßig an diese Verbote.</i></p>
---	---

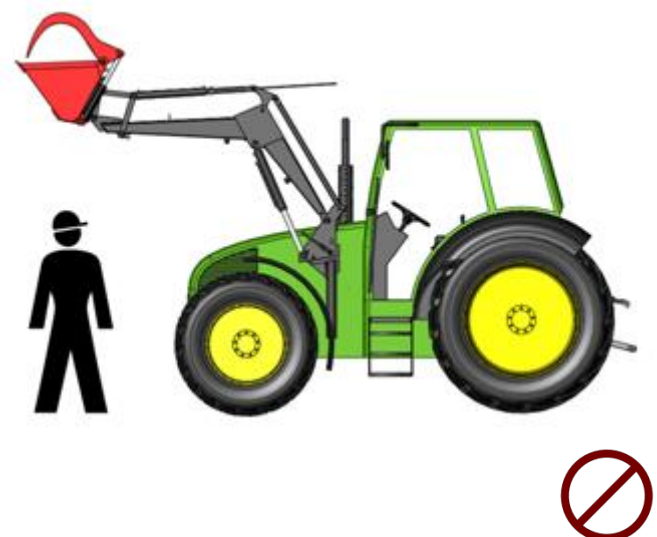
Die nachstehenden Anweisungen sind von allen Personen, die mit der Inbetriebnahme, Bedienung und Wartung des Geräts befasst sind, sorgfältig zu lesen und genau zu befolgen.

1.2.1 Sicherheitsvorschriften

Die folgenden Sicherheitsvorschriften gelten für jeden Typ WIFO hydraulische Greifschaufel.



Lassen Sie niemanden mitfahren.



Stellen Sie sich niemals unter die Greifschaufel und denken Sie daran, dass Produkte aus der Schaufel fallen können.




Um Beschädigung des Zylinders zu verhüten, darf mit dem Traktor nicht vorwärts gefahren werden, wenn die Schaufel gekippt ist und das Messer der Schaufel auf dem Untergrund ruht.




Kanteln Sie beim Transport die Schaufel nach hinten, um das Abfallen der Ladung zu verhüten. Transportieren Sie die Ladung mit der Schaufel so niedrig wie möglich.



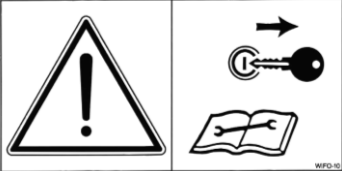
Sorgen Sie dafür, dass beim Aufschaukeln der Ladung die Schaufel horizontal oder etwas nach hinten steht. Sorgen Sie dafür, dass das Messer nicht unter oder hinter einen Vorsprung (aus Beton) gerät.

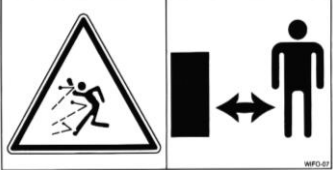
	<p><i>Sorgen Sie dafür, dass die Bedienungshebel der Oberzange und der Schaufel nicht mit anderen Bedienungshebeln verwechselt werden können, um unbeabsichtigte Bedienung zu verhindern! Bedienung der hydraulischen Greifschaufel ausschließlich von der Steuerkanzel des Traktors aus und sorgen Sie dafür, dass Sie von dieser Stelle die Arbeiten immer ausreichend übersehen können.</i></p>
	<p><i>Sorgen Sie dafür, dass die Hydraulikschläuche nicht eingeklemmt werden können und sich die hydraulische Greifschaufel mit dem Zylinder (das ist der höchste Punkt) frei drehen kann.</i></p>
	<p><i>Stellen Sie den Traktor nur ab, wenn sich die hydraulische Greifschaufel im niedrigsten Stand befindet. Stellen Sie sicher, dass die Kombination keine unerwarteten Bewegungen machen kann, wenn der Traktor nicht benutzt wird. Kuppeln Sie eventuell die Hydraulikschläuche ab.</i></p>
	<p><i>Sorgen Sie dafür, dass sich niemals eine Person im Arbeitsgebiet der hydraulischen Greifschaufel befindet.</i></p>

1.2.2 Sicherheitsvignetten und Warnhinweise

	<p><i>Sicheres Arbeiten bedeutet auch, dass Sie die verschiedenen Sicherheitsvignetten auf dem Gerät gut kennen und wissen, auf welche Gefahren diese hinweisen.</i></p>
	<p><i>Vignetten, die sich ablösen, unleserlich sind oder fehlen, müssen ausgetauscht bzw. ersetzt werden.</i></p>

Auf dem Gerät befinden sich einige Sicherheitsvignetten. Die Vignetten auf diesem Gerät haben folgende Bedeutung:

	<p>Achtung: <i>Lesen Sie sorgfältig die Anweisungen in dieser Betriebsanleitung, bevor Sie Wartungsarbeiten an dem Gerät ausführen!</i> <i>Stellen Sie den Motor ab und ziehen Sie den Schlüssel aus dem Zündschloss, bevor Sie an dem Gerät arbeiten!</i></p>	<p>1</p>
---	---	----------

	<p>Gefahr: <i>Halten Sie immer einen Sicherheitsabstand zu dem Gerät!</i></p>	<p>2</p>
--	---	----------

1.2.3 Position der Sicherheitsvignetten auf dem Gerät

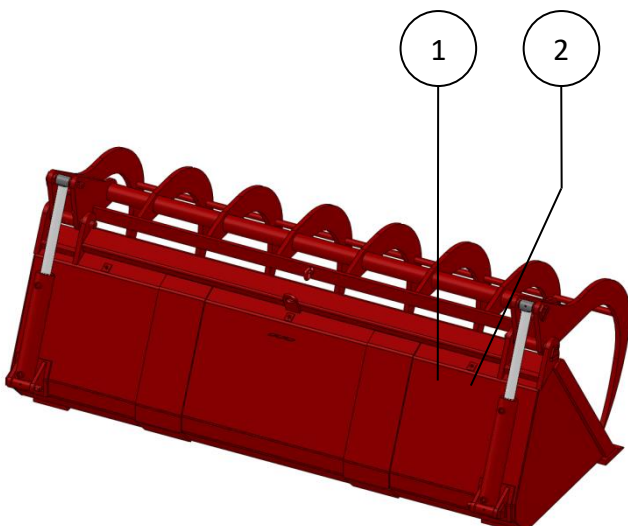


Abb. 1.2.1-Position der Sicherheitsvignetten bei den Modellen THG Greifschaufel

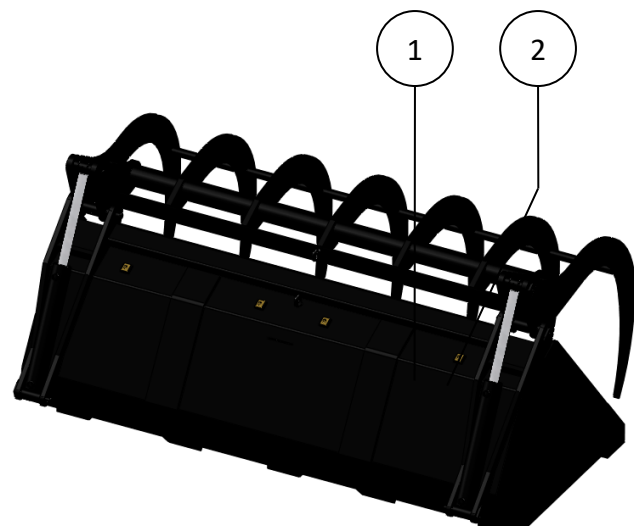


Abb. 1.2.2-Position der Sicherheitsvignetten bei den Modellen ZBG Greifschaufel

1.3 Verwendungszweck

Die WIFO hydraulischen Greifschaufeln sind ausschließlich für die Entnahme von Rauhfutterprodukten und das Beladen von beispielsweise Futter(misch)wagen geeignet.

Diverse Typen hydraulische Greifschaufeln sind für den Gebrauch an einem Traktor mit (Euro) frontlader lieferbar.



WICHTIGER HINWEIS:

Die Hebekapazität des Traktors muss größer als das Gesamtgewicht der Masse der hydraulischen Greifschaufel und der Ladung sein.

Die WIFO hydraulische Greifschaufel darf auf keinen Fall für den Personentransport gebraucht werden!

1.4 Haftung

Diese Betriebsanleitung muss von allen Personen gelesen werden, die an und mit diesem Gerät arbeiten. Außerdem darf das Gerät ausschließlich für den vorgesehenen Zweck verwendet werden. Dabei sind unter anderem die folgenden Vorschriften zu beachten:

1. Es darf nur laut den Anweisungen und unter Berücksichtigung der funktionalen Grenzen (z.B. max. hydraulischer Betriebsdruck) gemäß den festgelegten Vorschriften mit dem Gerät gearbeitet werden. Dabei ist taugliches, solides Werkzeug zu verwenden.
2. Elektrische / elektronische Geräte inklusive Zubehör (z.B. Kabel) sind entsprechend den allgemeinen Anwendungsvorschriften für nicht wasserdichte, tragbare elektrische und elektronische Geräte zu behandeln. Das heißt u.a.:
 - a) Die Geräte sauber und trocken, für Nagetiere usw. unerreichbar zu lagern und aufzubewahren.
 - b) Die Geräte sind vor harten, ungedämpften Stößen und vor Nässe zu schützen (Regen).
3. Es dürfen ausschließlich Originalteile bzw. gleichwertige Ersatzteile verwendet werden, die vorschriftsmäßig zu montieren sind (z.B. unter Einhaltung der angegebenen Anziehdrehmomente). Ein Ersatzteil (oder Schmiermittel) gilt als gleichwertig, wenn es von WIFO ausdrücklich genehmigt wurde oder wenn nachgewiesen werden kann, dass es die für die betreffende(n) Funktion(en) erforderlichen Eigenschaften besitzt.
4. Verwenden Sie immer Schmiermittel, die den Spezifikationen in der Betriebsanleitung entsprechen.
5. Die lokal geltenden Vorschriften in Bezug auf Unfallverhütung, Sicherheit, Verkehr und Transport sind in jedem Fall zu befolgen.
6. Mit und/oder an dem Gerät dürfen ausschließlich Personen arbeiten, die sich mit dem Gerät auskennen und über mögliche Gefahren informiert sind.
7. An dem Gerät vorgenommene Änderungen, die von WIFO nicht ausdrücklich genehmigt wurden, führen zum vollumfänglichen Haftungsausschluss seitens der WIFO-Anema B.V. in Bezug auf mögliche Schäden.



Das Nichtbefolgen der Vorschriften und Anweisungen in dieser Betriebsanleitung gilt als schweres Versäumnis, durch das jegliche Haftung seitens der WIFO-Anema B.V. für alle sich daraus ergebenden Folgen erlischt. In dem Fall trägt ausschließlich der Anwender das vollumfängliche Risiko.

Die Produkte der WIFO-Anema B.V. werden ständig verbessert. Deshalb behält sich das Unternehmen das Recht vor, sämtliche Änderungen und Verbesserungen vorzunehmen, die es für notwendig erachtet. Daraus ergibt sich allerdings keine Verpflichtung, diese an bereits gelieferten Maschinen anzubringen.

1.5 Garantie

Die WIFO-Anema B.V. verbürgt sich für die Tauglichkeit der von ihr gelieferten Artikel in Bezug auf Material- und/oder Konstruktionsfehler. Diese Garantie beschränkt sich in allen Fällen jedoch auf den kostenlosen Ersatz bzw. die Reparatur des defekten Artikels oder betreffenden Teils. Die WIFO-Anema B.V. kann für keinerlei Schäden oder Kosten haftbar gemacht werden, die sich aus einer untauglichen Lieferung und/oder einem innerhalb der Garantiefrist auftretenden Defekt an einem von uns gelieferten Artikel ergeben. **Die Garantiefrist beträgt ein Jahr.**

2. Technische Daten

2.1 Allgemeine technische Daten

Typ	THG-180	THG-200	THG-220	THG-240
Schaufelbreite	1800 mm	2000 mm	2200 mm	2400 mm
Schaufeltiefe	850 mm	850 mm	850 mm	850 mm
Schaufelhöhe	650 mm	650 mm	650 mm	650 mm
Schaufelinhalt (±)	600 L	665 L	730 L	795 L
Zinken in der Oberbacke	7	8	8	9
Gewicht	475 kg	515 kg	550 kg	600 kg
Max. Betriebsdruck	18 Mpa (180 bar)	18 Mpa (180 bar)	18 Mpa (180 bar)	18 Mpa (180 bar)

Tabelle 2.1.1-Ausführungen WIFO THG hydraulische Greifschaufel

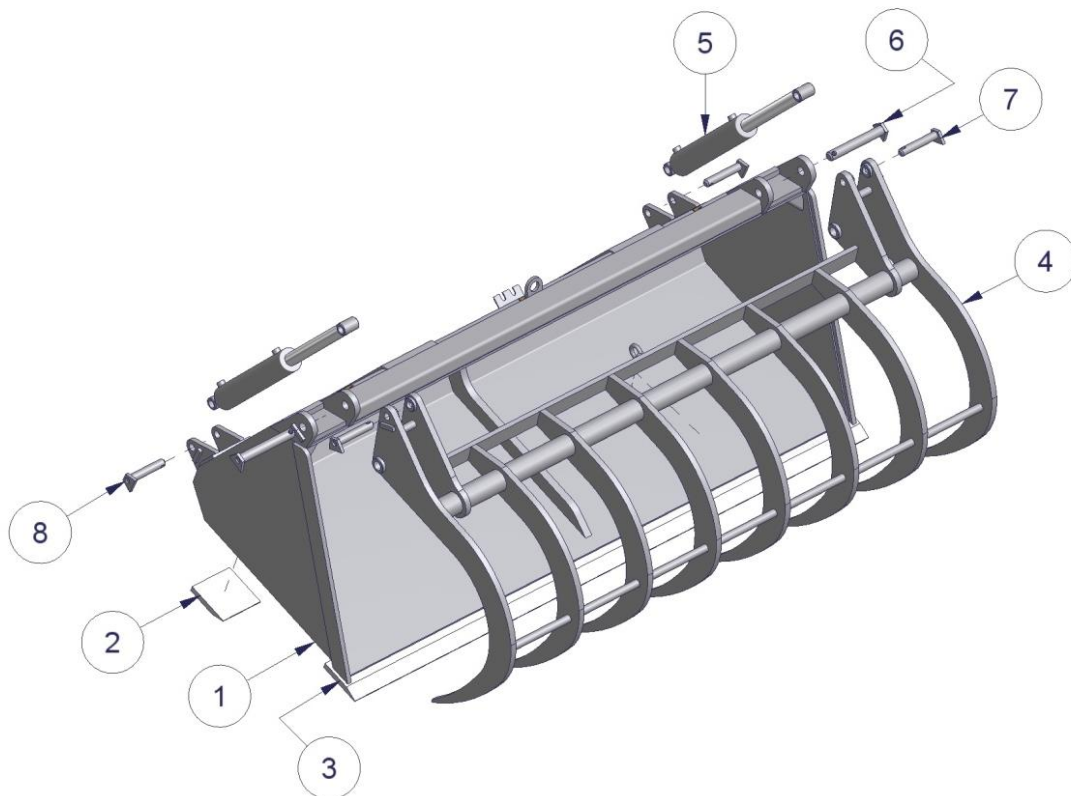
Typ	ZBG-200	ZBG-220	ZBG-240	ZBG-260
Schaufelbreite	2000 mm	2200 mm	2400 mm	2600 mm
Schaufeltiefe	1100 mm	1100 mm	1100 mm	1100 mm
Schaufelhöhe	850 mm	850 mm	850 mm	850 mm
Schaufelinhalt (±)	1000 L	1100 L	1200 L	1300 L
Zinken in der Oberbacke	7	7	8	8
Gewicht	800 kg	850 kg	900 kg	950 kg
Max. Betriebsdruck	18 Mpa (180 bar)	18 Mpa (180 bar)	18 Mpa (180 bar)	18 Mpa (180 bar)

Tabelle 2.1.2-Ausführungen WIFO ZBG hydraulische Greifschaufel

Für jeden Typen hydraulische Greifschaufel sind verschiedene Anbaumöglichkeiten an das Hebegerät verfügbar. Dies hängt vom Typ des Hebegerätes ab, das Sie in Kombination mit der WIFO hydraulischen Greifschaufel gebrauchen.

2.2 THG

2.2.1 Gerätekomponenten

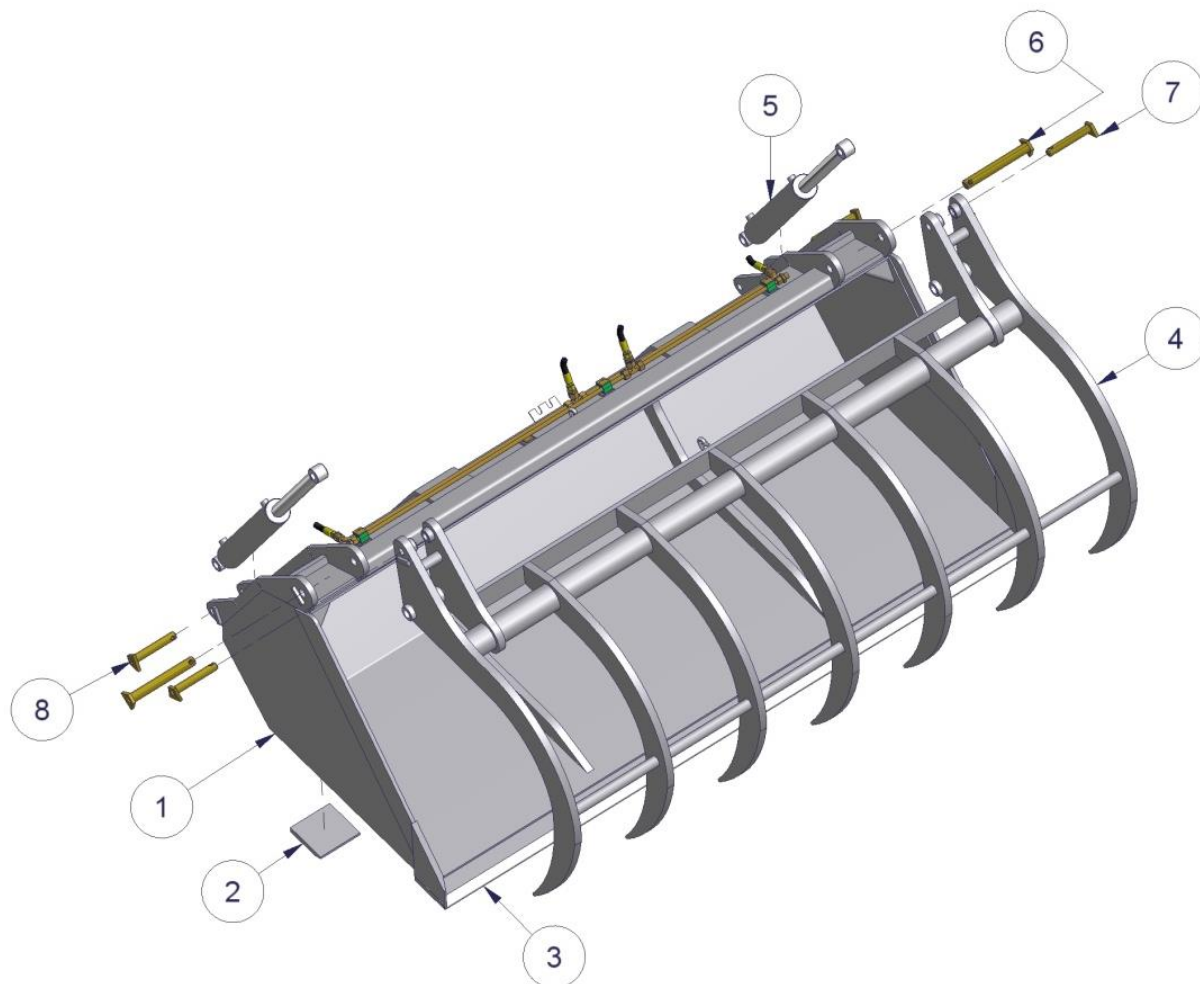


Nummer	Beschreibung
1	Schaufel
2	Verschleißschiene
3	Messer
4	Oberklemme
5	Klemmzylinder DW 63-40-320
6	Drehstift Oberklemme
7	Zylinderstift Stirnseite
8	Zylinderstift Bodenseite

Tabelle 2.2.1-Gerätekomponenten für THG hydraulische Greifschaufel

2.3 ZBG

2.3.1 Gerätekomponenten



Nummer	Beschreibung
1	Schaufel
2	Verschleißchiene
3	Messer
4	Oberklemme
5	Klemmzylinder DW 70-40-410
6	Drehstift Oberklemme
7	Zylinderstift Stirnseite
8	Zylinderstift Bodenseite

Tabelle 2.3.1-Gerätekomponenten für ZBG hydraulische Greifschaufel

2.3.2 Inbetriebnahme der hydraulischen Greifschaufeln Typen THG/ZBG

Siehe auch die Betriebsanleitung Ihres Frontladers, Teleskopstaplers oder Schaufelladers.

1. Entriegeln Sie den Schnellkuppungsrahmen und kippen sie ihn mithilfe des Kippzylinders nach vorne.
2. Haken Sie die Greifschaufel an den Frontlader. Die Haken müssen zwischen die Führungskeile auf dem Schnellkupplungssystem fallen.
3. Kippen Sie den Schnellkuppungsrahmen mithilfe der Kippzylinder nach hinten.
4. Verriegeln sie den Schnellkuppungsrahmen, sodass die hydraulische Greifschaufel gut befestigt wird.
5. Schließen Sie die Hydraulikschläuche an und sorgen Sie hierbei dafür, dass die Schnellkupplungen richtig sauber sind, sodass kein Schmutz in das Hydrauliksystem der Maschine gerät.
6. Kontrollieren Sie anschließend, ob sich die Hydraulikschläuche überall frei bewegen können und stellen Sie sicher, dass kein Hydrauliköl ausläuft.
7. Überprüfen Sie die hydraulische Greifschaufel auf ihre ordnungsgemäße Funktion, indem Sie die Hydraulikfunktionen bedienen.


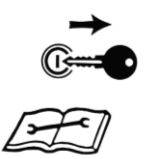
Die WIFO hydraulische Greifschaufel ist nun einsatzbereit.

2.4 Ersatzteile

Typ	Zubehör	Teilenummer
Alle	An-/abfuhrschläuche	HYLR180031WW90
	An-/abfuhrschläuche zum Klemmzylinder	HYLR040031WW90
THG	Dichtungsset Klemmzylinder	779186
	Boriummesser 150x20-L1800	109163
	Boriummesser 150x20-L2000	109164
	Boriummesser 150x20-L2200	109165
	Boriummesser 150x20-L2400	109166
	Verschleißschiene Borium 150x20-L0100	109161
ZBG	Dichtungsset Klemmzylinder	7792862
	Boriummesser 150x20-L2000	109164
	Boriummesser 150x20-L2200	109165
	Boriummesser 150x20-L2400	109166
	Boriummesser 150x20-L2600	109167
	Verschleißschiene Borium 150x20-L100	109161
	Boriummesser 200x20-L2000	109174
	Boriummesser 200x20-L2200	109175
	Boriummesser 200x20-L2400	109176
	Boriummesser 200x20-L2600	109177
	Verschleißschiene Borium 200x20-L0100	109171

Tabelle 2.4.1-Ersatzteile WIFO ZBG hydraulische Greifschaufel

3. Entstörung und Wartung

 	<p>Achtung: <i>Lesen Sie sorgfältig die Anweisungen in dieser Betriebsanleitung, bevor Sie Wartungsarbeiten an dem Gerät ausführen!</i> <i>Stellen Sie den Motor ab und ziehen Sie den Schlüssel aus dem Zündschloss, bevor Sie an dem Gerät arbeiten!</i></p>
---	---


Sorgen Sie dafür, dass sich die hydraulische Greifschaukel im niedrigsten Stand auf dem Boden befindet, wenn Wartungsarbeiten an der Greifschaukel ausgeführt werden. Verhindern Sie die unbeabsichtigte Bedienung der hydraulischen Greifschaukel während Wartungsarbeiten, indem Sie den Motor des Hebeegeräts abstellen und den Zündschlüssel aus dem Zündschloss ziehen.


Eine zusätzliche Maßnahme ist das Abnehmen der Hydraulikschläuche.

3.1 Präventive Wartung und Schmierung

Nach den ersten 8 Betriebsstunden:

- Anschlüsse und Überwurfmuttern der Hydraulikschläuche nachziehen.


	<p><i>Kontrollieren Sie das Hydrauliksystem regelmäßig auf eventuelle Leckagen. Versuchen Sie auf keinen Fall, ein Leck mit der Hand zu suchen oder gar abzudichten. Unter Hochdruck stehende Flüssigkeit durchdringt leicht die Kleidung und die Haut und verursacht schwere Verletzungen. Wenn ein Hydraulikschlauch beschädigt ist, muss dieser ausgewechselt werden, um Schlauchbruch und daraus resultierende Unfälle zu vermeiden.</i></p>
	<p><i>Kontrollieren Sie regelmäßig den Ölstand im Hydrauliksystem des Gabelstaplers/Traktors.</i></p>

	<p><i>Diese Vignette markiert die Position der Schmiernippel auf dem Gerät. Das Gerät muss jeweils nach 10 Betriebsstunden geschmiert werden. Die besten Schmiermittel sind SAE 30-Öl und Grad 2-Fette auf Lithiumbasis.</i></p>
---	--

3.2 Störungen

Typ Greifschaufel	Problem	Lösung
Alle.	Das Messer der Schaufel ist verschlissen.	Das Messer muss von einem qualifizierten Monteur ersetzt werden. Siehe Kapitel 3.3.
	Die Verschleißschienen sind verschlissen.	Die Verschleißschienen müssen von einem qualifizierten Monteur ersetzt werden. Siehe Kapitel 3.3.

Tabelle 3.2.1 Störungstabelle

	<p>Wenn andere Probleme auftreten, wenden Sie sich am besten an Ihren Vertragshändler. Dieser ist Ihnen gern behilflich.</p>
---	---

3.3 Von einem qualifizierten Techniker auszuführende Arbeiten

3.3.1 Anweisungen für das Auswechseln des Messers und/oder der Verschleißschienen

Nehmen Sie ausreichend Sicherheitsmaßnahmen bei Schleif- und Schweißarbeiten (Brandgefahr, persönlicher Schutz, usw.).

1. Kuppeln Sie alle Hydraulikschläuche ab.
2. Gebrauchen Sie geeignete Hebegeräte und setzen Sie die Schaufel auf einen festen und flachen Untergrund und zwar so, dass das Messer und die Verschleißschienen gut zugänglich sind. Verhüten Sie Beschädigungen des Zylinders und unterstützen Sie die Schaufel ausreichend.
3. Schleifen Sie das alte Messer und/oder die Verschleißschienen ab, ohne den Lack zu beschädigen und entfernen Sie die Schweißstellen von der Schaufel.

Messer:

4. Setzen Sie das neue Messer gerade und flach unter die Schaufel.
 - a) Der scharfe Rand des Messers muss (die Maschine vom Stand aus gesehen, wenn geschaufelt wird) nach vorne zeigen und sich am Unterrand befinden.
 - b) Die Überschneidung von Messer und Schaufel ist 75mm bei einem Boriummesser von 150mm x 20mm und 100mm bei einem Boriummesser von 200mm x 20mm. Dies gilt für sowohl die THG wie die ZBG. (Siehe Abb. 3.3.1).
5. Schweißen Sie die Oberkante des Messers auf der ganzen Länge (A-Höhe = 6).
6. Schweißen Sie die Rückseite des Messers mit Schweißlängen von 100mm (A-Höhe = 6) und Zwischenräumen von 150mm.

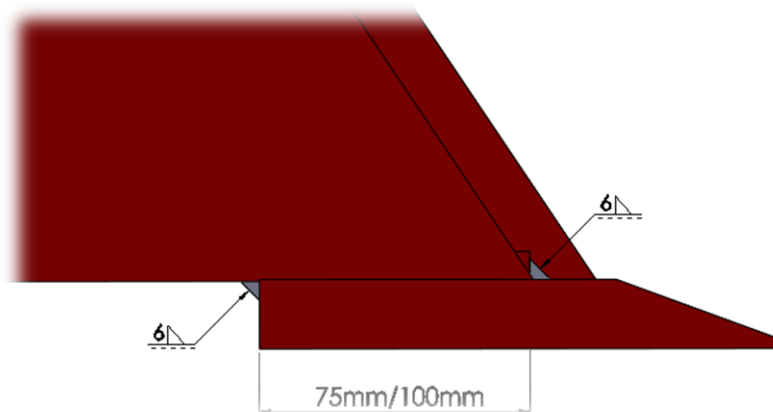


Abb. 3.3.1-Überschneidungsmesser für hydraulische Greifschaufeln

Verschleißschienen:

4. Setzen sie die neuen Verschleißschienen gerade und flach unter die Schaufel.
 - a) Der scharfe Rand des Messers muss (die Maschine vom Stand aus gesehen, wenn geschaufelt wird) nach vorne zeigen und sich an der Oberkante befinden.
 - b) Setzen sie die Verschleißschienen in einem Abstand von 50mm auf, gemessen von der Seitenkante der Schaufel.
5. Schweißen Sie die Verschleißschiene rundherum an (A-Höhe = 6).



Verwenden Sie bei Wartungs- und Reparaturarbeiten immer Originalersatzteile von WIFO, sonst erlischt unter Umständen die Garantie.



EG-VERKLARING VAN OVEREENSTEMMING VOOR MACHINES
EC-DECLARATION OF CONFORMITY FOR MACHINERY
EG-MASCHINENÜBEREINSTIMMUNGSERKLÄRUNG
DÉCLARATION DE CONFORMITÉ "CE" POUR MACHINES

Fabrikant/Manufacturer/Fabrikant/Fabricant:

WIFO-Anema B.V.

Adres/Address/Adresse/Adresse:

Hegebeintumerdyk 37
9172 GP Ferwert
The Netherlands

Verklaart hiermede dat /Herewith declares that/Erklärt hiermit, daß/Déclare ci-après que

Serienummer/Serial number/Serienummer/Numéro de série:

Uitvoering/Model/Ausführung/Modèle:

- Voldoet aan de bepalingen van de Machinerichtlijn (Richtlijn 2006/42/EG, zoals laatstelijk gewijzigd) en de nationale wetgeving ter uitvoering van deze richtlijn;
- Is in conformity with the provisions of the Machine Directive (Directive 2006/43/EC, as amended) and with national implementing legislation;
- Konform ist min den einschlägigen Bestimmungen der EG-Maschinerichtlinie (EG-Richtlinie 2006/42/EG), inclusive deren Änderunge, sowie mit dem entsprechenden Rechtserlaß zur Umsetzung der Richtlinie in nationales Recht;
- Est conforme aux dispositions de la Directive "Machines" (Directive 2006/42/EC telle que dernièrement modifiée) et la législation nationale adoptée en application de ladite directive.

Ferwert, January 2023

A handwritten signature in black ink, appearing to be 'Wytze Anema', written over a horizontal line.

Wytze Anema
(Director)