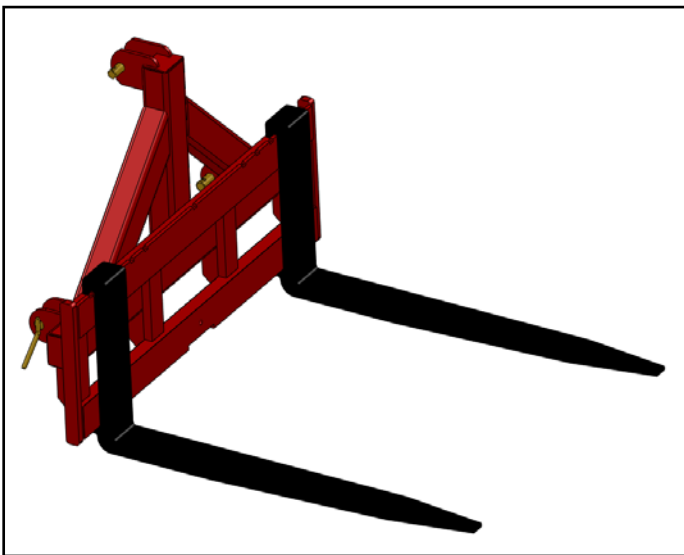

PF-25/PF-35/P46-(A)/(B)
Palletdrager



PF-25/PF-35



P46-(A)/(B)



Nederlands

Inhoudsopgave

| | |
|---|-----------|
| 1. AAN DE GEBRUIKER | 2 |
| 1.1 INLEIDING | 2 |
| 1.2 VEILIGHEIDSVOORSCHRIFTEN EN WAARSCHUWINGEN..... | 3 |
| 1.2.1 <i>Veiligheidsvoorschriften</i> | 3 |
| 1.2.2 <i>Veiligheidsstickers en waarschuwingsafbeeldingen</i> | 5 |
| 1.2.3 <i>Plaats van de veiligheidsstickers op de machine</i> | 5 |
| 1.3 GEBRUIKSDOEL | 6 |
| 1.4 AANSPRAKELIJKHEID..... | 7 |
| 1.5 GARANTIE..... | 7 |
| 2. TECHNISCHE GEGEVENS | 8 |
| 2.1 ALGEMENE TECHNISCHE GEGEVENS | 8 |
| 2.2 PF-25/PF-35 | 9 |
| 2.2.1 <i>Onderdeellijst</i> | 9 |
| 2.3 P46-(A)/(B)..... | 10 |
| 2.3.1 <i>Onderdeellijst</i> | 10 |
| 2.3.2 <i>Inbedrijfstelling van PF-25/PF-35/P46-(A)/(B)</i> | 11 |
| 2.4 ACCESSOIRES/OPTIES | 12 |
| 2.4.1 <i>Demontabele verhoging van het frame t.b.v PF-25/PF-35/P46-(A)/(B)</i> | 12 |
| 2.4.2 <i>Opklapbare lepel t.b.v. PF-25/PF-35</i> | 13 |
| 3. STORINGEN EN ONDERHOUD..... | 14 |
| 3.1 WERKZAAMHEDEN UIT TE VOEREN DOOR EEN VAKBEKWAAM LASSER/MONTEUR | 15 |
| 3.1.1 <i>Instructies voor het aanlassen van de bevestigingen t.b.v. demontabele verhoging</i> | 15 |

1. Aan de gebruiker

1.1 Inleiding

Deze handleiding dient tot doel om u te informeren over de inbedrijfstelling, het gebruik en het onderhoud van uw nieuwe WIFO palletdrager. Daarnaast bevat deze handleiding veiligheidsinstructies, welke een gevaarloze toepassing verzekeren.

WIFO-Anema B.V. streeft er voortdurend naar om haar producten te verbeteren. WIFO-Anema B.V. behoudt zich het recht voor alle veranderingen en verbeteringen uit te voeren die zij nodig acht.

Voor de inbedrijfstelling dient men de handleiding en de veiligheidsvoorschriften grondig te lezen en in acht te nemen. Indien er na het lezen van de handleiding nog vragen openstaan, kunt u zich het best tot uw dealer wenden.

Wij wensen u veel werkplezier met uw WIFO palletdrager.



LET OP:

Lees deze handleiding zorgvuldig door alvorens de machine in gebruik wordt genomen en volg alle aanwijzingen op. Dit om een veilige, storingsvrije werking te garanderen.


Bewaar deze handleiding zorgvuldig voor toekomstig gebruik!


WIFO-Anema B.V.

Dealer:

1.2 Veiligheidsvoorschriften en waarschuwingen

Leest u deze handleiding voordat u de machine voor het eerst gebruikt en neem absoluut de veiligheidsinstructies in acht. Bijzonder belangrijke plaatsen zijn met een pictogram gekenmerkt.

| | |
|---|---|
|  | <p><i>Dit teken vindt u bij alle belangrijke veiligheidsinstructies in deze handleiding. Neem de instructies nauwkeurig in acht, en gedraagt u zich in deze gevallen bijzonder voorzichtig.</i></p> |
|---|---|

| | |
|---|---|
|  | <p><i>Dit teken vindt u bij alle belangrijke handelingen die ten strengste verboden zijn. Neem dit verbod nauwkeurig in acht.</i></p> |
|---|---|

Alle personen, die met de inbedrijfstelling, de bediening en het onderhoud van de machine zijn belast, moeten de navolgende instructies aandachtig lezen en in acht nemen.

1.2.1 Veiligheidsvoorschriften

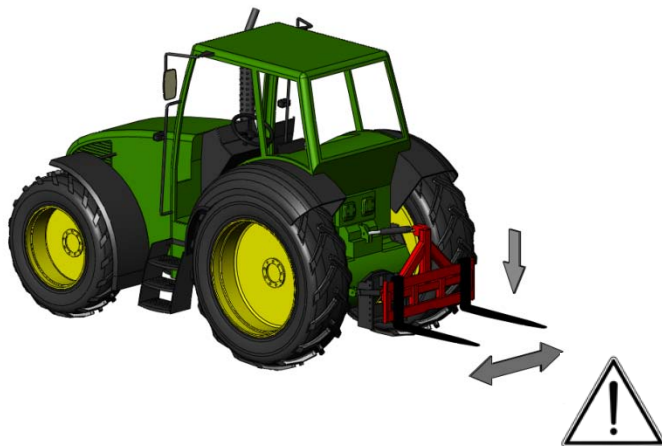
De hierna volgende veiligheidsvoorschriften gelden voor elk type WIFO palletdrager. Hierbij wordt geen onderscheid gemaakt voor het gebruikte hefvoertuig.




Laat niemand meerijden.




Laat niemand onder de palletdrager staan! En zorg ervoor dat iedereen te allen tijde voldoende uit het werkgebied van de palletdrager blijft.




Plaats de vorken zo breed mogelijk als deze verstelbaar zijn (PF-25/PF-35) en transporteer de lading met de palletdrager zo laag mogelijk.

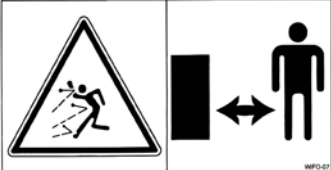
| | |
|--|--|
|  | <p><i>Gebruik uitsluitend deugdelijke pallets/kisten met onderdek of sleuven.</i></p> |
| | <p><i>Laad de kist of pallet zodanig dat de lading er niet onverwacht af kan vallen. Zorg er voor dat bij het opnemen van een pallet of kist de palletdrager horizontaal staat. Dit is in te stellen met de topstang van de hefinrichting of de kipcilinders van de voorlader.</i></p> |
| | <p><i>Verdeel de last zo gelijk mogelijk over de breedte van de palletdrager. Houd het zwaartepunt van de last zo dicht mogelijk tegen de trekker.</i></p> |
| | <p><i>Bedien de palletdrager uitsluitend vanaf de bestuurdersplaats van de trekker. Zorg ervoor dat vanaf deze plaats altijd voldoende zicht is op de werkzaamheden.</i></p> |
| | <p><i>Zet de trekker alleen weg met de palletdrager in de laagste stand. Zorg dat de combinatie geen onverwachte bewegingen kan maken als de trekker niet gebruikt wordt. Zorg ervoor dat de palletdrager niet om kan vallen als deze wordt losgekoppeld en weggezet van de trekker.</i></p> |

1.2.2 Veiligheidsstickers en waarschuwingsafbeeldingen

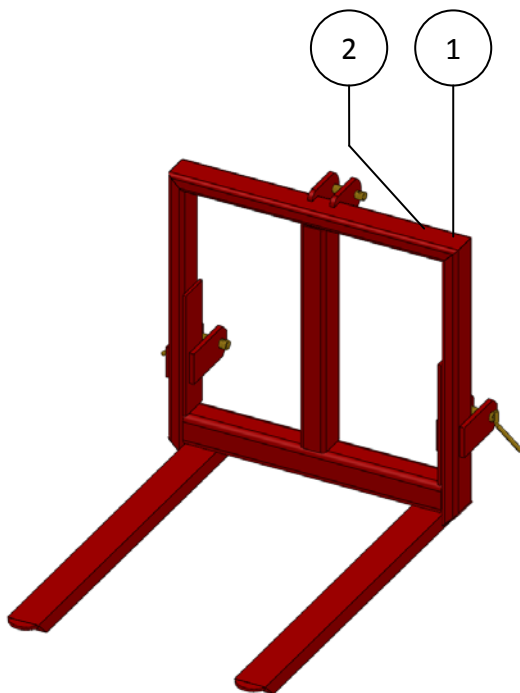
| | |
|---|--|
|  | <p><i>Veilig werken betekent ook dat u zich goed informeert over de verschillende veiligheidsstickers op de machine. U moet goed weten waarvoor ze u waarschuwen.</i></p> <p><i>Stickers die loszitten, onleesbaar zijn of van de machine af zijn moeten worden vervangen.</i></p> |
|---|--|

Op de machine bevindt zich een aantal veiligheidsstickers. De stickers die gebruikt worden op deze machine hebben de volgende betekenis:

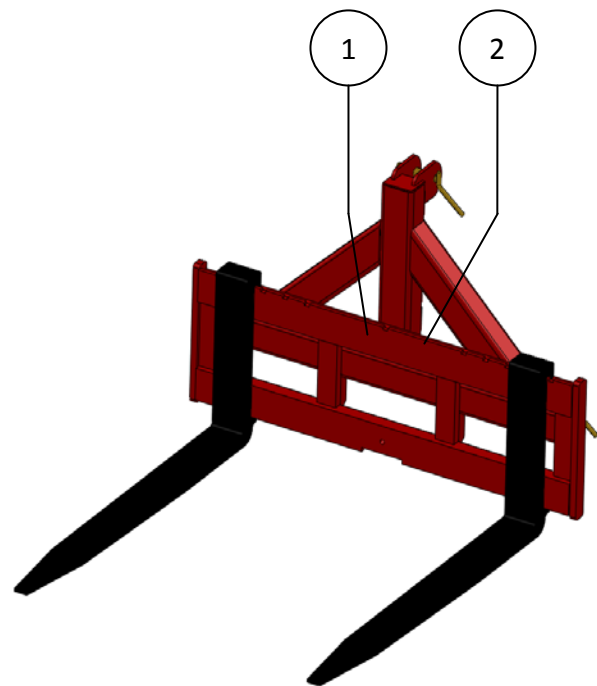
| | | |
|---|--|----------|
|  | <p>Attentie: <i>Lees de instructies uit de handleiding goed door alvorens onderhoud te plegen aan de machine!</i> <i>Stop de motor en haal de sleutel uit het contact zolang er aan de machine gewerkt wordt!</i></p> | <p>1</p> |
|---|--|----------|

| | | |
|--|---|----------|
|  | <p>Gevaar: <i>Bewaar altijd een veilige afstand tussen u en de machine!</i></p> | <p>2</p> |
|--|---|----------|

1.2.3 Plaats van de veiligheidsstickers op de machine



Figuur 1.2.1-Plaats veiligheidsstickers voor P46-(A)/(B)



Figuur 1.2.2-Plaats veiligheidsstickers voor PF-25 en PF-35

1.3 Gebruiksdoel

De WIFO palletdragers zijn uitsluitend geschikt voor het transporteren van kisten of pallets.
Diverse typen palletdragers zijn leverbaar voor gebruik aan een trekker, voorlader, verreiker of shovel.



LET OP:

De hefcapaciteit van het hefvoertuig moet groter zijn dan het totaal van de massa van de palletdrager en de lading.

De WIFO palletdragers mogen beslist niet worden gebruikt voor personenvervoer!

1.4 Aansprakelijkheid

Deze handleiding moet worden gelezen door alle personen die aan en met deze machine werken. Bovendien mogen zij de machine uitsluitend voor het vooropgestelde doel gebruiken. Dit omvat mede de onderstaande punten:

1. Er mag uitsluitend volgens de aanwijzingen en binnen de functionele begrenzings (bijv. max. hydraulische werkdruk) worden gewerkt, zoals die in de voorschriften zijn vastgesteld. Er moet met deugdelijk en goed gereedschap worden gewerkt.
2. Elektrische / elektronische apparatuur inclusief toebehoren (bijv. kabels) moeten volgens de algemene gebruiksregels voor niet-waterdichte draagbare elektrische en elektronische apparaten worden behandeld, dat betekent o.a.:
 - a) Opslaan en bewaren in schone, droge omgeving en buiten bereik van knaagdieren, etc.
 - b) Behoed de apparatuur voor harde, ongedempte schokken en voor nat worden (regen).
3. Er mogen uitsluitend originele dan wel daaraan gelijkwaardige vervangingsonderdelen gebruikt worden welke volgens voorschrift gemonteerd dienen te worden (bijv. de aangegeven aanhaalmomenten). Een deel (of smeermiddel) geldt als gelijkwaardig, indien het nadrukkelijk door WIFO is goedgekeurd of indien men kan aantonen dat het de voor de betreffende functie(s) vereiste eigenschappen bezit.
4. Gebruik altijd smeermiddelen welke aan de specificaties voldoen zoals beschreven in de handleiding.
5. De ter plaatse geldende voorschriften t.a.v. ongevallen preventie, veiligheid, verkeer en transport moeten te allen tijde worden opgevolgd.
6. Er mogen uitsluitend personen met en/of aan de machine werken die de machine kennen en van mogelijke gevaren op de hoogte zijn.
7. Veranderingen aan de machine die niet uitdrukkelijk door WIFO zijn goedgekeurd sluiten elke aansprakelijkheid van WIFO-Anema B.V. ten aanzien van mogelijke schade uit.



Het niet opvolgen van de regels en aanwijzingen in deze handleiding geldt als zware nalatigheid, waardoor elke aansprakelijkheid van WIFO-Anema B.V. voor alle daaruit voortvloeiende gevolgen vervalt. Het risico ligt dan geheel en uitsluitend bij de gebruiker.

WIFO-Anema B.V. houdt zich voortdurend bezig met het verbeteren van haar producten. Zij houdt zich dan ook het recht voor alle veranderingen en verbeteringen aan te brengen die zij nodig acht. Een verplichting deze op eerder geleverde machines aan te brengen is daaraan niet verbonden.

1.5 Garantie

WIFO-Anema B.V. staat in voor de deugdelijkheid van de door haar geleverde artikelen betreffende materiaal en/of constructiefouten. Deze garantie beperkt zich echter in alle gevallen tot het kosteloos vervangen of repareren van het defecte artikel of deel daarvan. WIFO-Anema B.V. kan niet verantwoordelijk worden gesteld voor enige schade of kosten, voortvloeiende uit een ondeugdelijke levering en/of binnen de garantietermijn defect raken van de door ons geleverde artikelen. **De garantietermijn bedraagt één jaar.**

2. Technische gegevens

2.1 Algemene technische gegevens

| Type | PF-25 | PF-35 | P-46 | P-46-A | P-46-B |
|-------------------------------------|---------------|---------------|---------|---------|---------|
| Nominale capaciteit | 2500 kg | 3500 kg | 1300 kg | 1800 kg | 2500 kg |
| Eigen gewicht | 205 kg | 280 kg | 55 kg | 90 kg | 170 kg |
| Transportbreedte | 1240 mm | 1240 mm | 800 mm | 880 mm | 880 mm |
| Breedte vorken (H.O.H) ¹ | 500 – 1060 mm | 500 – 1060 mm | 590 mm | 730 mm | 730 mm |
| Hoogte totaal | 790 mm | 900 mm | 850 mm | 950 mm | 950 mm |
| Vorklengte | 1100 mm | 1100 mm | 1000 mm | 1100 mm | 1100 mm |
| Driepunt aankoppeling cat. | I | II | II | II | II |

Tabel 2.1.1-Uitvoeringen WIFO palletdragers

¹Bij de typen PF-25 en PF-35 zijn de vorken in de breedte verstelbaar in 5 standen over de aangegeven breedte.

Aanbouwgegevens:

De trekker moet voorzien zijn van een standaard categorie II driepunt hefinrichting. De P46 is uit te voeren met een categorie I driepunt aansluiting.

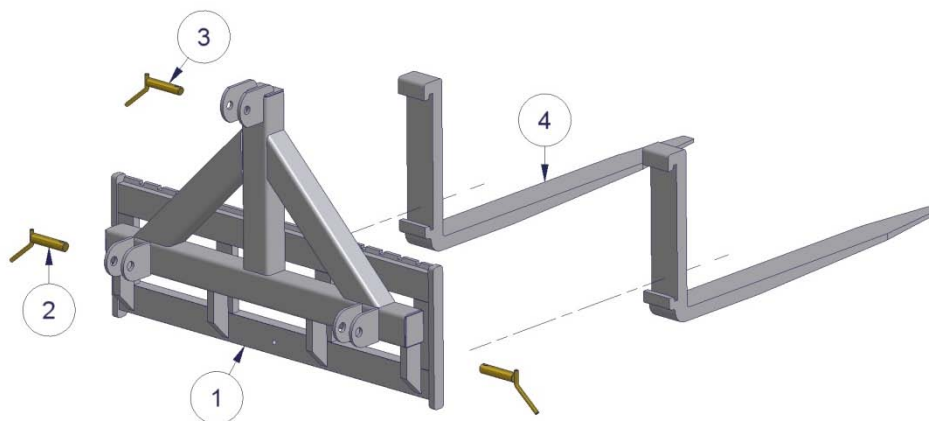
Extra leverbaar:

- Demontabele verhoging van het frame t.b.v. alle typen palletdrager.
- Opklapbare lepel t.b.v. PF-25/PF-35.

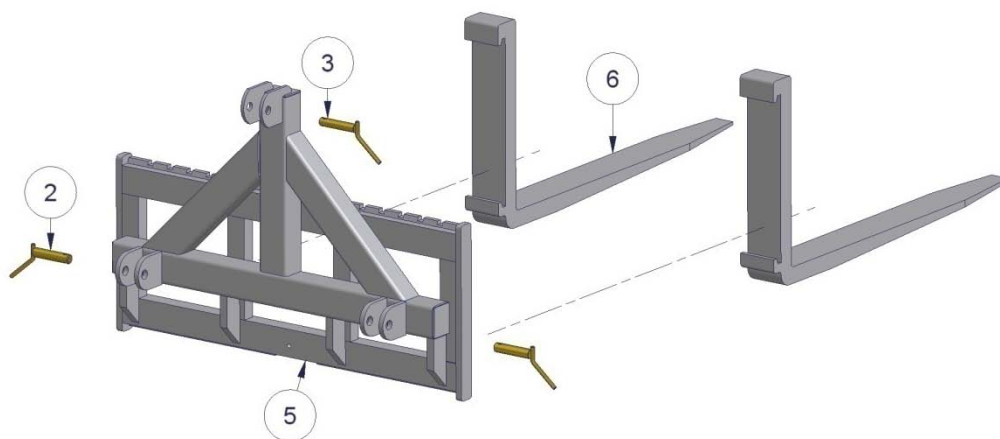
2.2 PF-25/PF-35

2.2.1 Onderdeellijst

PF-25



PF-35



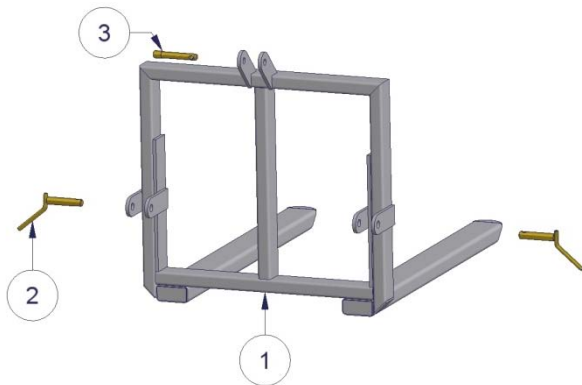
| Nummer | Beschrijving |
|--------|-----------------------|
| 1 | Frame PF-25 |
| 2 | Draagpen categorie II |
| 3 | Toppen categorie II |
| 4 | Vork FEM II |
| 5 | Frame PF-35 |
| 6 | Vork FEM III |

Tabel 2.2.1-Onderdeellijst voor PF-25/PF-35

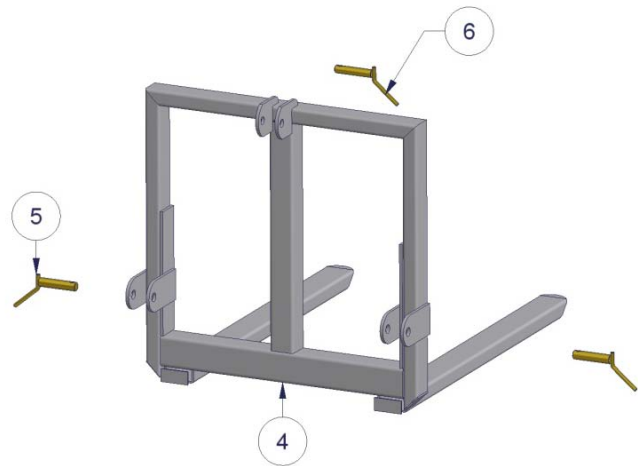
2.3 P46-(A)/(B)

2.3.1 Onderdeellijst

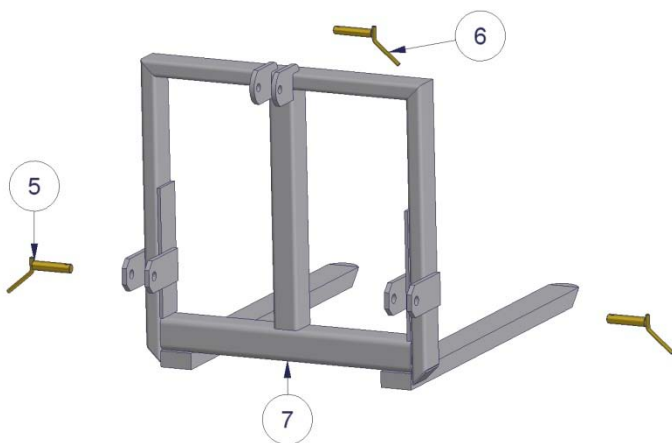
P46



P46-A



P46-B



| Nummer | Beschrijving |
|--------|-----------------------|
| 1 | Frame P46 |
| 2 | Draagpen categorie I |
| 3 | Toppen categorie I |
| 4 | Frame P46-A |
| 5 | Draagpen categorie II |
| 6 | Toppen categorie II |
| 7 | Frame P46-B |

Tabel 2.2.2-Onderdeellijst voor P46-(A)/(B)

2.3.2 Inbedrijfstelling van PF-25/PF-35/P46-(A)/(B)

1. Het aankoppelen van de WIFO palletdrager aan het hefwerktuig is afhankelijk van de uitvoering van de palletdrager:

a) Driepunt aankoppeling

Controleer of de trekstangen van de hefinrichting van de trekker op gelijke hoogte staan. Koppel de palletdrager aan de categorie II (bij de P46 aan de categorie I) driepuntshefinrichting van de trekker. Gebruik de meegeleverde pennen en borgclips. Stel de topstang zo in dat de palletdrager horizontaal staat. De zijdelingse speling van de palletdrager in de hefinrichting dient minimaal te zijn. Stel dat in met de stabilisatoren van de hefinrichting.

b) Voorlader-/verreiker- of shovel aankoppeling

Verwijder de pennen uit het snelkoppelframe. Kantel het snelkoppelframe voorover m.b.v de kippcilinders. Haak de palletdrager aan de voorlader. De haken moeten tussen de geleidingsnokken op het snelkoppelsysteem vallen. Kantel nu het snelkoppelframe achterover d.m.v. de kippcilinders. Plaats de pennen met de borgclips weer zodat de klem stevig bevestigd wordt.

De WIFO palletdrager is nu gereed voor gebruik.

2.4 Accessoires/opties

2.4.1 Demontabele verhoging van het frame t.b.v PF-25/PF-35/P46-(A)/(B)

Gebruiksdoel:

De palletdragers PF-25/PF-35,P46-(A)/(B) zijn uit te rusten met een demontabele verhoging van het frame om de ondersteuning van de lading te verhogen.

Inbedrijfstelling:

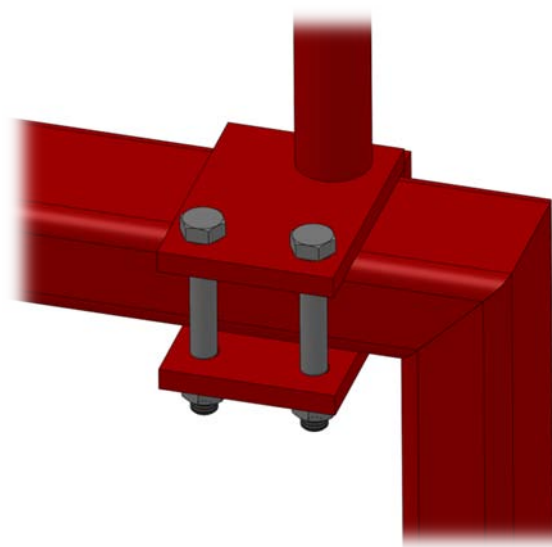


LET OP:

Bij de PF-25 en PF-35 dienen er alvorens het frame te monteren eerst twee bevestigingen angelast te worden. Laat deze werkzaamheden uitvoeren door een vakbekwaam lasser/monteur. Zie hoofdstuk 3.1.1 voor de instructies t.b.v. het aanlassen van deze bevestigingen.

Typen P46-(A)/(B):

1. Plaats de verhoging rechtopstaand midden op de bovenkoker van het frame. Zorg dat de gaten voor de bevestiging aan de achterkant komen.
2. Bevestig de verhoging stevig met twee bouten M12x90 met zelfborgende moeren (90Nm).



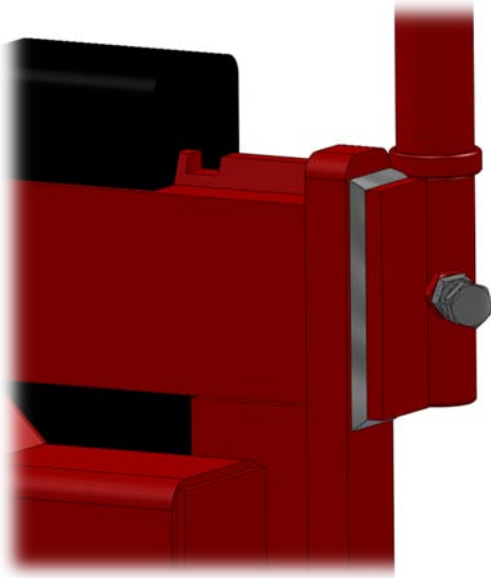
Figuur 2.4.1-Bevestiging demontabele verhoging aan P46-(A)/(B)



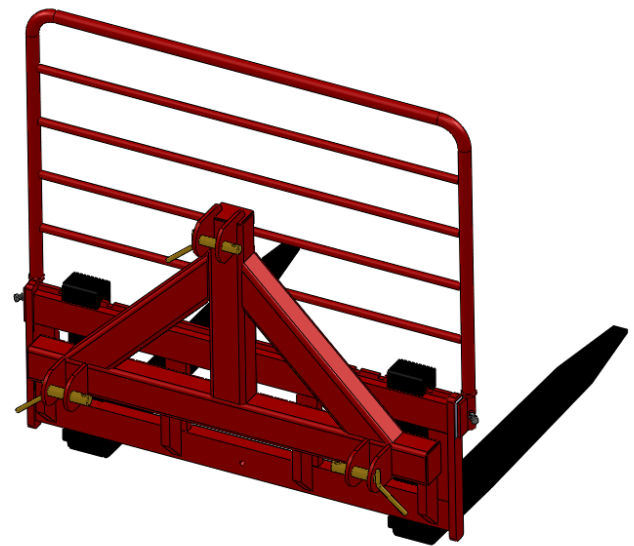
Figuur 2.4.2-P46-(A)/(B) met demontabele verhoging

Typen PF-25/PF-35:

1. Plaats de verhoging rechtopstaand in de twee aangelaste bevestigingen.
2. Monteer de verhoging stevig aan de bevestigingen met twee bouten M20x35 met contramoer (140Nm).



Figuur 2.4.3-Bevestiging demontabele verhoging aan PF-25/PF-35

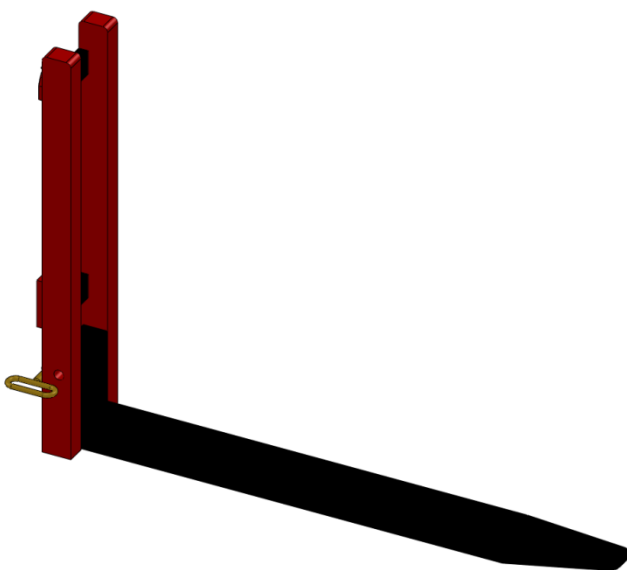


Figuur 2.4.4-PF-25/PF-35 met demontabele verhoging

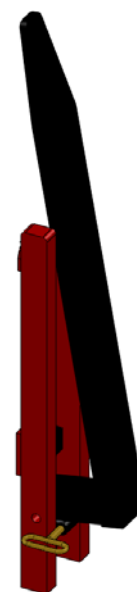
2.4.2 Opklapbare lepel t.b.v. PF-25/PF-35

Gebruiksdoel:

De palletdragers PF-25/PF-35 kunnen worden uitgerust met een opklapbare lepel.



Figuur 2.4.5-Uitgeklapte lepel t.b.v. PF-25/PF-35



Figuur 2.4.6-Inklapte lepel t.b.v. PF-25/PF-35

Inbedrijfstelling:


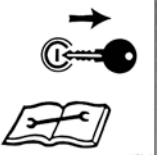
Als de palletdrager tijdens transport niet gebruikt wordt dienen de vorken omhoog geklapt te zijn en dienen deze vergrendeld te worden met de blokkeerpen. De blokkeerpen dient in dit geval in de bus gestoken te worden die zich door het omklappen van de vorken aan de voorzijde van het frame bevindt.

Bij ingebruikneming van de palletdrager dient de blokkeerpen verwijderd te worden die zich aan de voorzijde van het frame bevindt. Hierbij dient de vork tegengehouden te worden alvorens deze geleidelijk te laten omklappen. Nadat de vork helemaal is uitgeklappt dient deze geborgen te worden door de blokkeerpen door de bus te steken die zich nu achter het frame bevindt.

Zie ook figuur 2.4.5 en 2.4.6.

Bij het loskoppelen en wegzetten van de palletdrager dienen de lepels uitgeklappt te blijven om omklappen van de palletdrager te voorkomen.

3. Storingen en onderhoud

| | |
|---|---|
|   | <p><u>Attentie:</u> <i>Lees de instructies uit de handleiding goed door alvorens onderhoud te plegen aan de machine!</i> <i>Stop de motor en haal de sleutel uit het contact zolang er aan de machine gewerkt wordt!</i></p> |
|---|---|

Zorg ervoor dat de palletdrager zich in de laagste stand bevindt op de grond als er onderhoudswerkzaamheden worden uitgevoerd aan de palletdrager. Voorkom onbedoeld bedienen van de palletdrager tijdens onderhoudswerkzaamheden door de motor van het hefwerktuig uit te doen en de contactsleutel uit het contactslot te verwijderen.

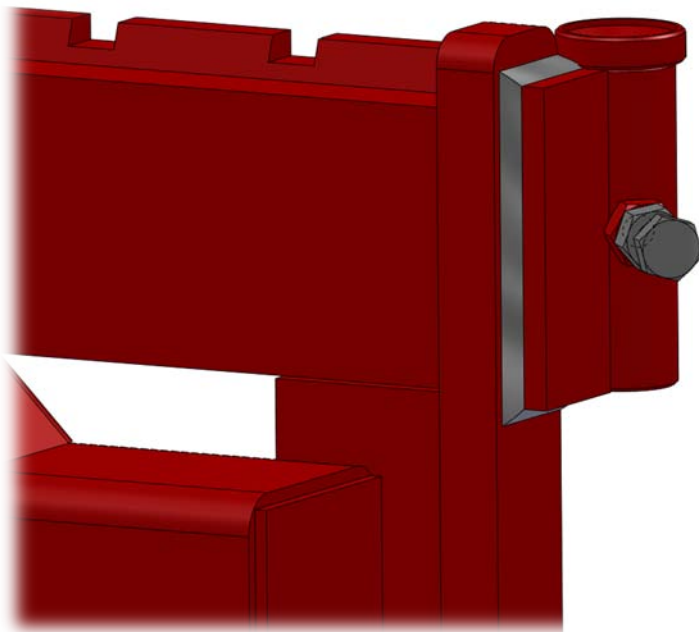
| | |
|---|--|
|  | <p><i>Indien er zich problemen voordoen kunt u het beste contact opnemen met uw dealer. Deze zal u graag van dienst zijn.</i></p> |
|---|--|

3.1 Werkzaamheden uit te voeren door een vakbekwaam lasser/monteur

3.1.1 Instructies voor het aanlassen van de bevestigingen t.b.v. demontabele verhoging

Neem voldoende veiligheidsmaatregelen voor slijp- en laswerkzaamheden (brandgevaar, persoonlijke bescherming, etc.)

1. Verwijder de vorken van de palletdrager.
2. Plaats de palletdrager op een stevige en vlakke ondergrond en voorkom dat de palletdrager om kan vallen.
3. Monteer de twee bevestigingen aan de verhoging en plaats het geheel om het frame van de PF-25/PF-35.
4. Als de gewenste positie bereikt is kunnen de bevestigingen aan beide kanten met enkele hechtlassen vastgezet worden.
5. Demonteer de verhoging.
6. Las de bevestigingen rondom aan het frame (A-hoogte = 5).



Figuur 3.1.1-Aangelaste bevestiging aan frame PF-25/PF-35



Gebruik bij het vervangen van onderdelen altijd originele WIFO onderdelen, anders kan de garantie vervallen.





EG-VERKLARING VAN OVEREENSTEMMING VOOR MACHINES
EC-DECLARATION OF CONFORMITY FOR MACHINERY
EG-MASCHINENÜBEREINSTIMMUNGSERKLÄRUNG
DÉCLARATION DE CONFORMITÉ "CE" POUR MACHINES

Fabrikant/Manufacturer/Fabrikant/Fabricant:

WIFO-Anema B.V.

Adres/Address/Adresse/Adresse:

Hegebeintumerdyk 37
9172 GP Ferwert
The Netherlands

Verklaart hiermede dat /Herewith declares that/Erklärt hiermit, daß/Déclare ci-après que

Serienummer/Serial number/Serienummer/Numéro de série:

Uitvoering/Model/Ausführung/Modèle:

- Voldoet aan de bepalingen van de Machinerichtlijn (Richtlijn 2006/42/EG, zoals laatstelijk gewijzigd) en de nationale wetgeving ter uitvoering van deze richtlijn;
- Is in conformity with the provisions of the Machine Directive (Directive 2006/43/EC, as amended) and with national implementing legislation;
- Konform ist min den einschlägigen Bestimmungen der EG-Maschinerichtlinie (EG-Richtlinie 2006/42/EG), inclusive deren Änderunge, sowie mit dem entsprechenden Rechtserlaß zur Umsetzung der Richtlinie in nationales Recht;
- Est conforme aux dispositions de la Directive "Machines" (Directive 2006/42/EC telle que dernièrement modifiée) et la législation nationale adoptée en application de ladite directive.

Ferwert, March 2009

Wytze Anema
(Director)