

K90
Voorover-kantelaar



K90



Nederlands

Inhoudsopgave

1. AAN DE GEBRUIKER	2
1.1 INLEIDING	2
1.2 VEILIGHEIDSVOORSCHRIFTEN EN WAARSCHUWINGEN.....	3
1.2.1 <i>Veiligheidsvoorschriften</i>	3
1.2.2 <i>Veiligheidsstickers en waarschuwingsafbeeldingen</i>	6
1.2.3 <i>Plaats van de veiligheidsstickers op de machine</i>	6
1.3 GEBRUIKSDOEL	7
1.4 AANSPRAKELIJKHEID.....	8
1.5 GARANTIE.....	8
2. TECHNISCHE GEGEVENS	9
2.1 ALGEMENE TECHNISCHE GEGEVENS	9
2.2 K90.....	10
2.2.1 <i>Onderdeellijst</i>	10
2.2.2 <i>Inbedrijfstelling van de K90</i>	13
2.3 AANSLUITMOGELIJKHEDEN K90	15
2.4 VERVANGINGSONDERDELEN	16
3. ONDERHOUD EN STORINGEN.....	18
3.1 PREVENTIEF ONDERHOUD EN SMERING	18
3.2 STORINGEN	18
3.2.1 <i>Bijstellen van hydraulische eindaanslag/schakelaar</i>	19
3.2.2 <i>De kantelaar gaat kantelen voordat de bovenklem goed gesloten is (alleen bij volgorde ventiel)</i>	20
3.2.3 <i>De kantelaar kantelt te langzaam (alleen bij volgordeventiel)</i>	20

1. Aan de gebruiker

1.1 Inleiding

Deze handleiding dient tot doel om u te informeren over de inbedrijfstelling, het gebruik en het onderhoud van uw nieuwe WIFO voorover-kantelaar. Daarnaast bevat deze handleiding veiligheidsinstructies, welke een gevaarloze toepassing verzekeren.

WIFO-Anema B.V. streeft er voortdurend naar om haar producten te verbeteren. WIFO-Anema B.V. behoudt zich het recht voor alle veranderingen en verbeteringen uit te voeren die zij nodig acht.

Voor de inbedrijfstelling dient men de handleiding en de veiligheidsvoorschriften grondig te lezen en in acht te nemen. Indien er na het lezen van de handleiding nog vragen openstaan, kunt u zich het best tot uw dealer wenden.

Wij wensen u veel werkplezier met uw WIFO voorover-kantelaar.



LET OP:

Lees deze handleiding zorgvuldig door alvorens de machine in gebruik wordt genomen en volg alle aanwijzingen op. Dit om een veilige, storingsvrije werking te garanderen!


Bewaar deze handleiding zorgvuldig voor toekomstig gebruik!


WIFO-Anema B.V.

Dealer:

1.2 Veiligheidsvoorschriften en waarschuwingen

Leest u deze handleiding voordat u de machine voor het eerst gebruikt en neem absoluut de veiligheidsinstructies in acht. Bijzonder belangrijke plaatsen zijn met een pictogram gekenmerkt.

	<p><i>Dit teken vindt u bij alle belangrijke veiligheidsinstructies in deze handleiding. Neem de instructies nauwkeurig in acht, en gedraagt u zich in deze gevallen bijzonder voorzichtig!</i></p>
---	---

	<p><i>Dit teken vindt u bij alle belangrijke handelingen die ten strengste verboden zijn. Neem dit verbod nauwkeurig in acht!</i></p>
---	---

Alle personen, die met de inbedrijfstelling, de bediening en het onderhoud van de machine zijn belast, moeten de navolgende instructies aandachtig lezen en in acht nemen.

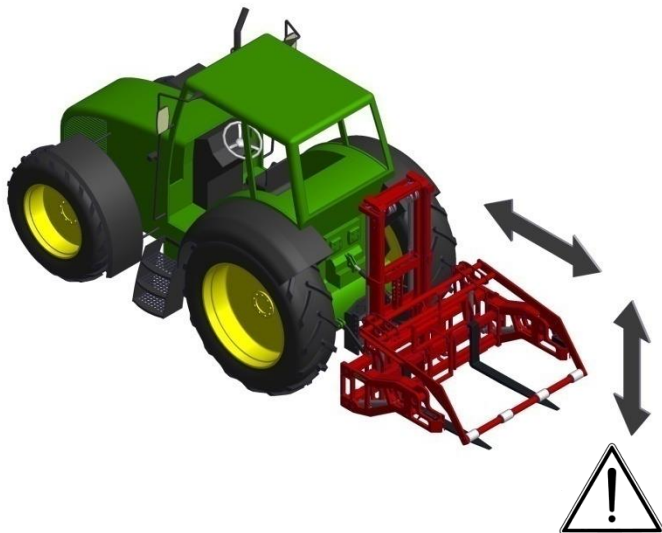
1.2.1 Veiligheidsvoorschriften

De hierna volgende veiligheidsvoorschriften gelden voor elk type WIFO voorover-kantelaar. Hierbij wordt geen onderscheid gemaakt voor het toegepaste hefwerktuig.

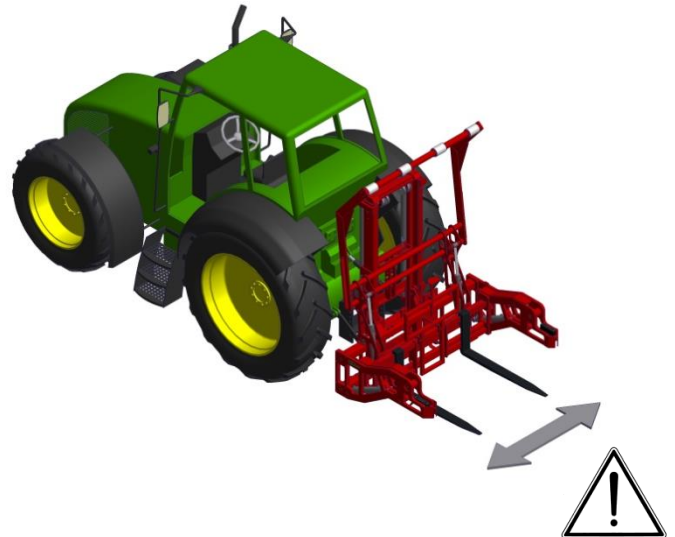


Laat niemand meerijden.

Laat niemand onder de lading staan, en blijf buiten het kantelbereik van de kantelaar. Houd rekening met uit de kist vallende producten.



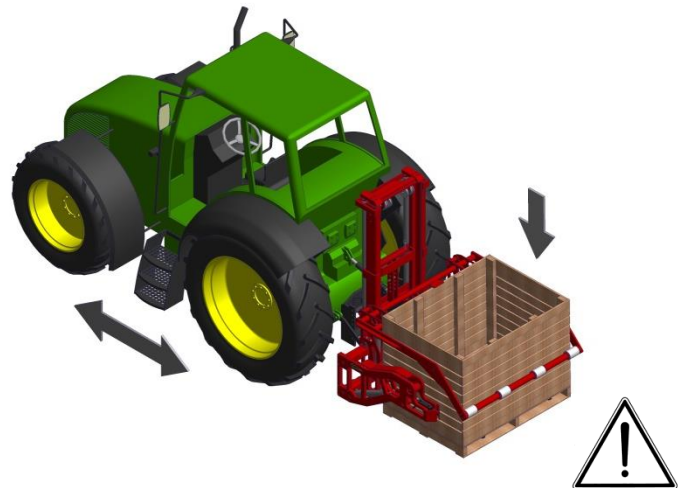
Stel het klemraam en de bovenanslag in, afhankelijk van de hoogte en diepte van de te kantelen kisten.



Zet de heftruckvorken op de juiste breedte zodat deze de kist niet kunnen beschadigen.



Doe de bovenklem omhoog m.b.v. de klemcilinder voordat de kist met de voorover-kantelaar opgenomen wordt. Verdeel de last zo gelijk mogelijk over de vorken.



Houd bij transport de last zo laag mogelijk om het transportwerktuig zo stabiel mogelijk te houden. Klem de kist altijd tijdens transport.



Gebruik voor kantelwerkzaamheden uitsluitend deugdelijke kisten.


Bedien de voorover-kantelaar uitsluitend vanaf de bestuurdersplaats van het hefwerktuig en zorg ervoor dat er vanaf deze plaats altijd voldoende zicht is op de werkzaamheden.

Zorg ervoor dat de hydrauliekslangen en eventuele elektriciteitskabels niet bekneld kunnen raken en de kantelaar vrij kan draaien.

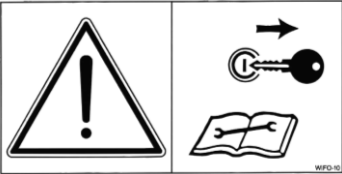
Zorg ervoor dat de bedieningshendels voor het kantelen en klemmen niet onderling verward kunnen worden en ook niet met andere bedieningshendels om onbedoeld bedienen te voorkomen. Mocht bij de uitvoering met elektrisch bediend ventiel de stroom wegvallen, dan blijft alleen de kantelcilinder-functie over.

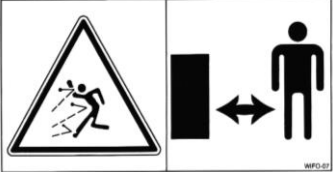
Zet het hefwerktuig alleen weg met de kantelaar in de laagste stand. Zorg ervoor dat de combinatie geen onverwachte bewegingen kan maken als het hefwerktuig niet gebruikt wordt. Bij het afkoppelen en wegzetten van de kantelaar dienen de steunpoten gebruikt te worden. Zet de kantelaar altijd op een vlakke, stabiele ondergrond.

1.2.2 Veiligheidsstickers en waarschuwingsafbeeldingen

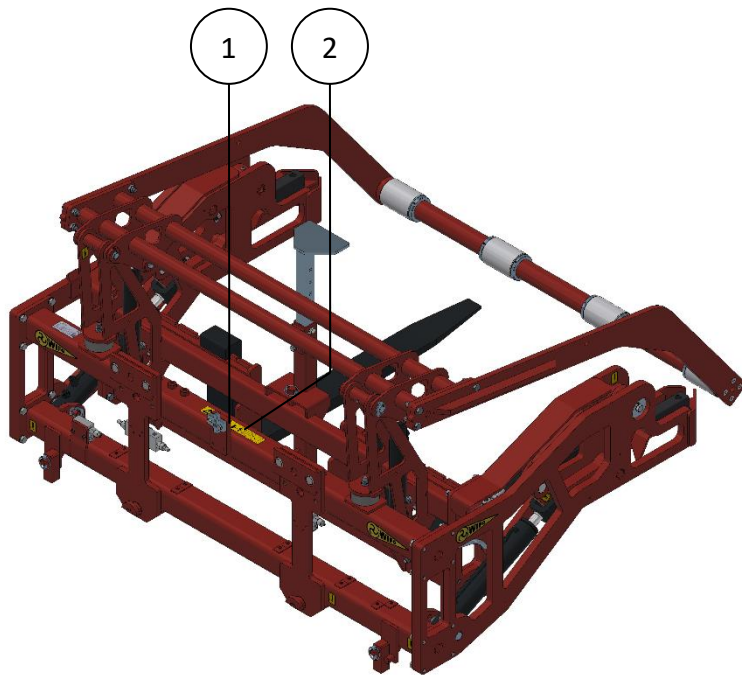
	<p><i>Veilig werken betekent ook dat u zich goed informeert over de verschillende veiligheidsstickers op de machine. U moet goed weten waarvoor ze u waarschuwen!</i></p> <p><i>Stickers die loszitten, onleesbaar zijn of van de machine af zijn moeten worden vervangen!</i></p>
---	--

Op de machine bevindt zich een aantal veiligheidsstickers. De stickers die gebruikt worden op deze machine hebben de volgende betekenis:

	<p>Attentie: <i>Lees de instructies uit de handleiding goed door alvorens onderhoud te plegen aan de machine!</i> <i>Stop de motor en haal de sleutel uit het contact zolang er aan de machine gewerkt wordt!</i></p>	<p>1</p>
---	--	----------

	<p>Gevaar: <i>Bewaar altijd een veilige afstand tussen u en de machine!</i></p>	<p>2</p>
--	---	----------

1.2.3 Plaats van de veiligheidsstickers op de machine



Figuur 1.2.1-Plaats veiligheidsstickers voor de K90

1.3 Gebruiksdoel

De WIFO voorover-kantelaar K90 is uitsluitend geschikt voor het transporteren en het voorwaarts kantelen (180° max.) van kisten met en zonder onderdek, mits het totaalgewicht van de kist met lading niet groter is dan 2500kg.

Standaard wordt de K90 uitgevoerd met verstelbare heftruckvorken:

- K90-1600/1800/2000: FEM II 125x45-L1200 (2x)
- K90-2240: FEM II 125x45-L1100 (2x)
- K90-2400: FEM II 100x40-L1200 (4x)

Een K90 is geschikt voor het opnemen van kisten met een kistdiepte van 1000 - 1200mm en kisthoogtes van 800 - 1250mm.



LET OP:

De capaciteit van de heftruck of hefmast moet groter zijn dan het totaal van de massa van de voorover-kantelaar, kist en lading. De heftruck of hefmast moet uitgerust zijn met tenminste een dubbelwerkende hydraulische aansluiting op het vorkenbord. De uitvoering is afhankelijk van de breedte van de te kantelen kisten.

De K90 voorover-kantelaar is standaard geschikt om te bevestigen aan een FEM II of FEM III (K90-2400 is FEM III of FEM IV) vorkenbord van een heftruck of hefmast. Daarnaast kan deze kantelaar af fabriek geleverd worden met diverse aanbouwdelen t.b.v. diverse verreikers. Bij bestelling dient vermeld te worden waaraan de kantelaar gekoppeld dient te worden. Indien aanwezig worden deze dan in de fabriek gemonteerd en vallen ze onder de normale garantie voorwaarden.



LET OP:

WIFO-Anema B.V. aanvaard geen aansprakelijkheid op de uitvoering en bevestiging van aanbouwdelen die door de gebruiker zelf zijn bevestigd.

De voorover-kantelaar mag beslist niet worden gebruikt voor personenvervoer!

1.4 Aansprakelijkheid

Deze handleiding moet worden gelezen door alle personen die aan en met deze machine werken. Bovendien mogen zij de machine uitsluitend voor het vooropgestelde doel gebruiken. Dit omvat mede de onderstaande punten:

1. Er mag uitsluitend volgens de aanwijzingen en binnen de functionele begrenzings (bijv. max. hydraulische werkdruk) worden gewerkt, zoals die in de voorschriften zijn vastgesteld. Er moet met deugdelijk en goed gereedschap worden gewerkt.
2. Elektrische / elektronische apparatuur inclusief toebehoren (bijv. kabels) moeten volgens de algemene gebruiksregels voor niet-waterdichte draagbare elektrische en elektronische apparaten worden behandeld, dat betekent o.a.:
 - a) Opslaan en bewaren in schone, droge omgeving en buiten bereik van knaagdieren, etc.
 - b) Behoed de apparatuur voor harde, ongedempte schokken en voor nat worden (regen).
3. Er mogen uitsluitend originele dan wel daaraan gelijkwaardige vervangingsonderdelen gebruikt worden welke volgens voorschrift gemonteerd dienen te worden (bijv. de aangegeven aanhaalmomenten). Een deel (of smeermiddel) geldt als gelijkwaardig, indien het nadrukkelijk door WIFO is goedgekeurd of indien men kan aantonen dat het de voor de betreffende functie(s) vereiste eigenschappen bezit.
4. Gebruik altijd smeermiddelen welke aan de specificaties voldoen zoals beschreven in de handleiding.
5. De ter plaatse geldende voorschriften t.a.v. ongevallen preventie, veiligheid, verkeer en transport moeten te allen tijde worden opgevolgd.
6. Er mogen uitsluitend personen met en/of aan de machine werken die de machine kennen en van mogelijke gevaren op de hoogte zijn.
7. Veranderingen aan de machine die niet uitdrukkelijk door WIFO zijn goedgekeurd sluiten elke aansprakelijkheid van WIFO-Anema B.V. ten aanzien van mogelijke schade uit.



Het niet opvolgen van de regels en aanwijzingen in deze handleiding geldt als zware nalatigheid, waardoor elke aansprakelijkheid van WIFO-Anema B.V. voor alle daaruit voortvloeiende gevolgen vervalft. Het risico ligt dan geheel en uitsluitend bij de gebruiker!

WIFO-Anema B.V. houdt zich voortdurend bezig met het verbeteren van haar producten. Zij houdt zich dan ook het recht voor alle veranderingen en verbeteringen aan te brengen die zij nodig acht. Een verplichting deze op eerder geleverde machines aan te brengen is daaraan niet verbonden.

1.5 Garantie

WIFO-Anema B.V. staat in voor de deugdelijkheid van de door haar geleverde artikelen betreffende materiaal en/of constructiefouten. Deze garantie beperkt zich echter in alle gevallen tot het kosteloos vervangen of repareren van het defecte artikel of deel daarvan. WIFO-Anema B.V. kan niet verantwoordelijk worden gesteld voor enige schade of kosten, voortvloeiende uit een ondeugdelijke levering en/of binnen de garantietermijn defect raken van de door ons geleverde artikelen. **De garantietermijn bedraagt één jaar.**

2. Technische gegevens

2.1 Algemene technische gegevens

Type	K90-1600	K90-1800	K90-2000	K90-2240
Max. draagvermogen	2500 kg	2500 kg	2500 kg	2500 kg
Gewicht	945 kg	970 kg	995 kg	1020 kg
Werkdruk	18 Mpa - 23 Mpa (180 bar - 230 bar)	18 Mpa - 23 Mpa (180 bar - 230 bar)	18 Mpa - 23 Mpa (180 bar - 230 bar)	18 Mpa - 23 Mpa (180 bar - 230 bar)
Center of gravity	530 mm	530 mm	530 mm	460 mm
Voorbowlengte	460 mm	460 mm	460 mm	460 mm
Transportbreedte	2020 mm	2220 mm	2420 mm	2660 mm
Kantelhoek	180°	180°	180°	180°
Type	K90-2400			
Max. draagvermogen	2500 kg			
Gewicht	1115 kg			
Max. werkdruk	18 Mpa - 23 Mpa (180 bar - 230 bar)			
Center of gravity	530 mm			
Voorbowlengte	460 mm			
Transportbreedte	2820 mm			
Kantelhoek	180°			

Tabel 2.1.1-K90 voorover-kantelaar

De K90-1600/1800/2000/2240 voorover-kantelaars zijn geschikt voor aanbouw aan een FEM II (407mm) of FEM III (508mm) vorkenbord. De K90-2400 voorover-kantelaar is geschikt voor aanbouw aan een FEM III (508mm) of FEM IV (635mm) vorkenbord.

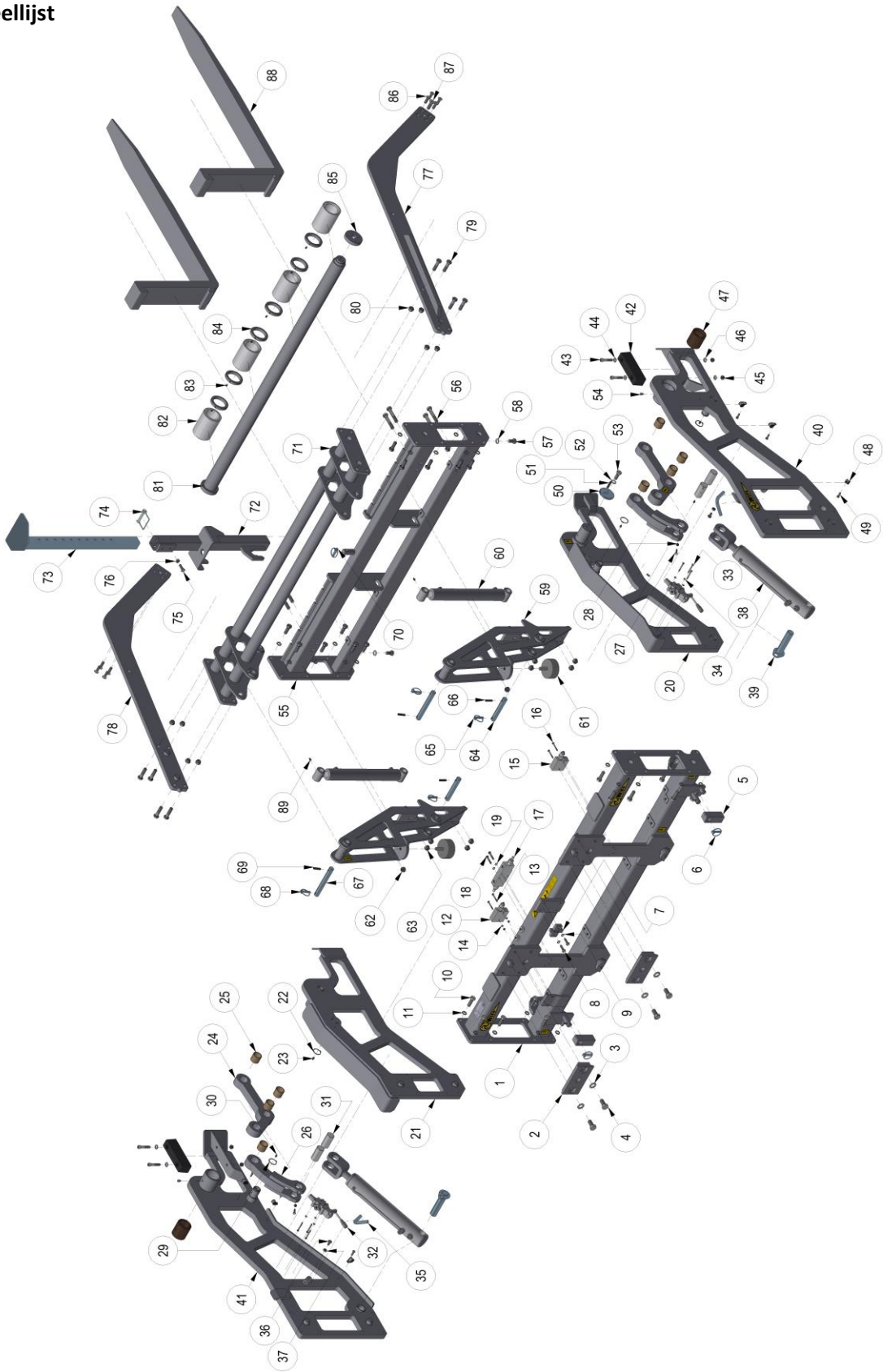
Type	Letter	Beschrijving
K90	E	Elektrisch bediend omschakelventiel
	S	4-slangen aansluiting
	V	Volgordeventielen

Tabel 2.1.4-Beschrijving gegevens op typeplaatje

De voorover-kantelaars zijn uitgevoerd met een hydraulische eindaanslag ter voorkoming van onbedoeld openen van de bovenklem tijdens kantelen. De bovenklem is alleen te openen wanneer het kantelframe horizontaal staat.

2.2 K90

2.2.1 Onderdeellijst



Nummer	Beschrijving	Nummer	Beschrijving
1	Vastframe K90-1600	43	Bout M12x60 DIN 912
	Vastframe K90-1800	44	Ring M12 DIN 125
	Vastframe K90-2000	45	Moer M12 DIN 985
	Vastframe K90-2240	46	Ring M12 DIN 125
	Vastframe K90-2400	47	Bronzen lager Ø75x60,7-L80
2	Ophangblok FEM 2/3	48	Buisklem 15
	Ophangblok FEM 3/4	49	Bout M8x25 DIN 933
3	Veerring M20 DIN 128	50	Borgplaat Ø80x17-L10
4	Bout M20x40 DIN 933	51	Spanstift 10x40 DIN EN ISO 8752
5	Steunpoot	52	Veerring M16 DIN 128
6	Borgpen 11x45	53	Bout M16x40 DIN 933
7	Borgstrip FEM 2/3	54	Inbusbout bolkop M8x12 ISO 7380
	Borgstrip FEM 3/4	55	Kantelframe K90-1600
8	Bout M10x35 DIN 933		Kantelframe K90-1800
9	Veerring M10 DIN 128		Kantelframe K90-2000
10	Bout M16x50 DIN 933		Kantelframe K90-2240
11	Heico ring M16		Kantelframe K90-2400
12	Volgordeventiel 3/8"	56	Bout M16x90 DIN 931
13	Bout M6x50 DIN 931	57	Bout M16x30 DIN 933
14	Moer M6 DIN 985	58	Veerring M16 DIN 128
15	Volgordeventiel 1/2"	59	Klemcilinder sectie 1 K90-1600 – 2240
16	Bout M6x50 DIN 931		Klemcilinder sectie 2 K90-2400
17	Dubbelwerkende balanceerklep		Klemcilinder sectie 3 K90-2400
18	Bout M8x45 DIN 931	60	Klemcilinder DW50-30-330
19	Veerring M8 DIN 128	61	Trillingsdemper Ø100x43
20	Kantelarm rechts kantelframe	62	Borgmoer M16 DIN 985
21	Kantelarm links kantelframe	63	Borgmoer M16 DIN 985
22	Seegerring as 40x1,75 DIN 471	64	Cilinderpen bovenklem Ø25-L154
23	Smeernippel M8 DIN 71412	65	Borgpen 11x45
24	Kantelschoor dubbel 3 gats	66	Spanstift 10x40 DIN EN ISO 8752
25	Sinterbrons lager Ø46x40-L40	67	Draaipen bovenklem Ø25-L195
26	Kantelschoor 2 gats	68	Borgpen 11x45
27	Bout M8x30 DIN 933	69	Spanstift 10x40 DIN EN ISO 8752
28	Moer M8	70	Borgpen 11x45
29	Seegerring as 40x1,75 DIN 471	71	Dwarssectie bovenklem K90-1600
30	Smeernippel M8 DIN 71412		Dwarssectie bovenklem K90-1800
31	Draaipen kantelschoor Ø40-L80 >2018		Dwarssectie bovenklem K90-2000
	Draaipen kantelschoor Ø40-L74 <2018		Dwarssectie bovenklem K90-2240
32	Hydraulische driewegkraan 3/8"		Dwarssectie bovenklem K90-2400
33	Bout M6x55 DIN 931	72	Inschuifkoker bovenaanslag
34	Veerring M6 DIN 128	73	Bovenaanslag
35	Pen eindslag Ø16	74	Borgpen buis vierkant 12x75
36	Bout M10x20 DIN 933	75	Bout M12x35 DIN 933
37	Moer M10	76	Moer M12 DIN 934
38	Kantelcilinder DW70-35-350	77	Klemarm rechts kistdiepte 1200mm
39	Kantelcilinderpen		Klemarm rechts kistdiepte 1100mm
40	Kantelarm rechts vastframe	78	Klemarm links kistdiepte 1200mm
41	Kantelarm links vastframe		Klemarm links kistdiepte 1100mm
42	Stootrubber 200x52-L60	79	Bout M16x60 DIN 931

Tabel 2.2.1-Onderdeellijst voor de K90

Nummer	Beschrijving	Nummer	Beschrijving
80	Borgmoer M16 DIN 985		
81	Dwarsbuis K90-1600		
	Dwarsbuis K90-1800		
	Dwarsbuis K90-2000		
	Dwarsbuis K90-2240		
	Dwarsbuis K90-2400		
82	Kunststofrol Ø100x71-L140		
83	Stelschroef M8x12 DIN 916		
84	Ring kunststofrol		
85	Draadschijf dwarsbuis		
86	PVK bout M12x40 DIN 7991		
87	PVK bout M16x50 DIN 7991		
88	FEM 2 heftruckvork 125x45x1200		
	FEM 2 heftruckvork 100x40x1200		
89	Smeernippel M8 DIN 71412		

2.2.2 Inbedrijfstelling van de K90

Afhankelijk van het type heftruck vorkenbord moeten de ophangblokken **(2)** en borgstrip **(7)** als volgt worden gemonteerd.

FEM II vorkenbord

1. Draai de bouten van het ophangblok **(2)** FEMII/III los en demonteer de ophangblokken.
2. Monteer de ophangblokken weer met de bouten. Zodanig dat het FEM II profiel onder komt. Draai de moeren goed vast (200Nm).
3. Draai de bouten van de borgstrip **(7)** los en plaats deze op de onderste positie, met de FEM II nok naar onderen wijzend.
4. Monteer de bouten van de borgstripplaat weer.
5. Verwijder de vorken van de heftruck of hefmast.
6. Zorg ervoor dat het vorkenbord recht en schoon is.
7. Plaats de voorover kantelaar op het vorkenbord van de heftruck of hefmast.
8. Let op dat de borgstripplaat in de uitsparing in het midden van het vorkenbord valt. Indien deze uitsparing ontbreekt:
 - a) Moet deze uitsparing worden ingeslepen, of
 - b) Moet de borgstripplaat van de kantelaar afgenomen worden en ter plaatse van een bestaande uitsparing in het vorkenbord een deugdelijke blokkeernok aangebracht worden. Dit zodanig dat de kantelaar midden voor het vorkenbord zit en niet zijdelings verschuiven kan.
9. Controleer alvorens de hydrauliek slangen aan te sluiten de snelkoppelingen of deze goed schoon zijn, zodat er geen vuil in het hydraulisch systeem van de machine komt.
10. Afhankelijk van de uitvoering worden de volgende hydrauliek slangen aangesloten:
 - a) **Elektrisch bediend omschakelventiel**
Sluit de hydrauliek aan-/afvoer slangen aan op de dubbelwerkende aansluiting op het vorkenbord. Monteer de meegeleverde schakelaar op een zodanige plaats, dat de bestuurder van het hefwerktuig de schakelaar vanaf zijn bedieningsplaats kan bedienen en niet kan verwarren met andere bedieningsorganen. Om veilig te kunnen werken moet onbedoeld bedienen of niet kunnen bedienen uitgesloten worden! Let op het juiste voltage van het hefwerktuig en ventiel. Het voltage is te vinden op de spoel. Sluit een 2-aderig snoer aan volgens het elektrisch schema. Neem eventueel een controlelamp, zekering en/of contactdoos op in het circuit.
 - b) **Vierslangen aansluiting**
Sluit de twee paren hydrauliek aan-/afvoer slangen aan op de twee dubbelwerkende aansluitingen op het vorkenbord.
 - c) **Volgordeventielen**
Sluit één paar hydrauliek aan-/afvoer slangen aan op de dubbelwerkende aansluiting op het vorkenbord.

FEM III vorkenbord

1. Zie FEM II vorkenbord, echter de ophangblokken moeten met het FEM III profiel naar onderen wijzen en in de bovenste positie gemonteerd worden.
2. De borgstripplaat dient ook gedraaid te worden en in de bovenste positie gemonteerd te worden, met de FEM III nok naar onderen wijzend.

Het instellen van de bovenklem

1. De K90 voorover kantelaar is geschikt voor het kantelen van kisten met een kisthoogte van 800 - 1250mm. Voor een optimale werking dient de bovenaanslag **(73)** ingesteld te worden op de gebruikte kisthoogte. Dit is als volgt in te stellen:
 - Buis borgpen van de bovenaanslag los nemen.
 - Bovenanslag instellen op de juiste netto kisthoogte +5cm.
 - Bovenanslag borgen met de buis borgpen.

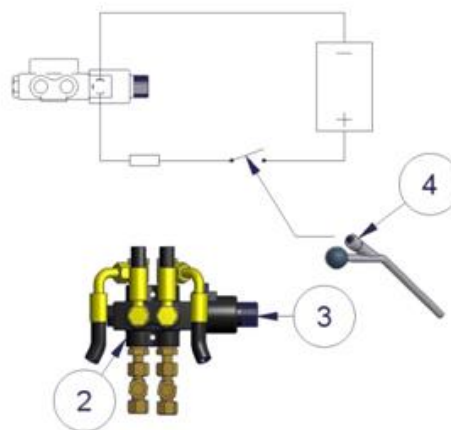


Zorg ervoor dat de hydraulische slangen en elektriciteitsnoeren ook tijdens gebruik niet bekneld kunnen raken.

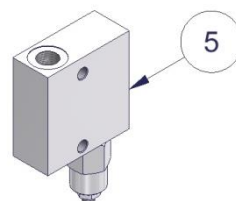
De WIFO voorover-kantelaar is nu gereed voor gebruik.

Uitvoering met vier-slangen aansluiting

Uitvoering met elektrisch-hydraulisch ventiel



Uitvoering met volgordeventielen (2 stuks)



Nummer	Beschrijving	Opmerking
1	4-slangen aansluiting	Uitvoering 4 slangen
		-
2	Elektrisch-hydraulisch ventiel	Uitvoering elektrisch bediend
3	Spoel elektrisch-hydraulisch ventiel	-
4	Schakelaar op heftruckhendel	-
5	Volgordeventiel	Uitvoering met volgordeventielen

Tabel 2.3.1-Onderdelenlijst voor aansluitingen K90

2.4 Vervangingsonderdelen

Type: K90

Nr.	Onderdeel:	Artikelnr.:
1	Vastframe K90-1600	-
	Vastframe K90-1800	-
	Vastframe K90-2000	-
	Vastframe K90-2240	-
	Vastframe K90-2400	-
2	Ophangblok FEM 2/3	-
	Ophangblok FEM 3/4	-
3	Veerring M20 DIN 128	-
4	Bout M20x40 DIN 933	-
5	Steunpoot	-
6	Borgpen 11x45	-
7	Borgstrip FEM 2/3	-
	Borgstrip FEM 3/4	-
8	Bout M10x35 DIN 933	-
9	Veerring M10 DIN 128	-
10	Bout M16x50 DIN 933	-
11	Heico ring M16	-
12	Volgordeventiel 3/8"	429063
13	Bout M6x50 DIN 931	-
14	Moer M6 DIN 985	-
15	Volgordeventiel 1/2"	429099
16	Bout M6x50 DIN 931	-
17	Dubbelwerkende balanceerklep 3/8"	429058
18	Bout M8x45 DIN 931	-
19	Veerring M8 DIN 128	-
20	Kantelarm rechts kantelframe	4290816
21	Kantelarm links kantelframe	4290815
22	Seegerring as 40x1,75 DIN 471	-
23	Smeernippel M8 DIN 71412	-
24	Kantelschoor dubbel 3 gats	4290812
25	Sinterbrons lager Ø46x40-L40	4290195
26	Kantelschoor 2 gats	4290811
27	Bout M8x30 DIN 933	-
28	Moer M8	-
29	Seegerring as 40x1,75 DIN 471	-
30	Smeernippel M8 DIN 71412	-
31	Draaipen kantelschoor Ø40-L80 >2018	4290813
	Draaipen kantelschoor Ø40-L74 <2018	4290844
32	Hydraulische driewegkraan 3/8"	429059
33	Bout M6x55 DIN 931	-
34	Veerring M6 DIN 128	-
35	Pen eindselag Ø16	429071
36	Bout M10x20 DIN 933	-
37	Moer M10	-
38	Kantelcilinder DW70-35-350	4290468
39	Kantelcilinderpen	-
40	Kantelarm rechts vastframe	-
41	Kantelarm links vastframe	-
42	Stootrubber 200x52-L60	609007
43	Bout M12x60 DIN 912	-
44	Ring M12 DIN 125	-
45	Moer M12 DIN 985	-
46	Ring M12 DIN 125	-
47	Bronzen lager Ø75x60,7-L80	4290218

Nr.	Onderdeel:	Artikelnr.:
48	Buisklem 15	-
49	Bout M8x25 DIN 933	-
50	Borgplaat Ø80x17-L10	-
51	Spanstift 10x40 DIN EN ISO 8752	-
52	Veerring M16 DIN 128	-
53	Bout M16x40 DIN 933	-
54	Inbusbout bolkop M8x12 ISO 7380	-
55	Kantelframe K90-1600	-
	Kantelframe K90-1800	-
	Kantelframe K90-2000	-
	Kantelframe K90-2240	-
	Kantelframe K90-2400	-
56	Bout M16x90 DIN 931	-
57	Bout M16x30 DIN 933	-
58	Veerring M16 DIN 128	-
59	Klemcilinder sectie 1 K90-1600 – 2240	-
	Klemcilinder sectie 2 K90-2400	-
	Klemcilinder sectie 3 K90-2400	-
60	Klemcilinder DW50-30-330	429039
61	Trillingsdemper Ø100x43	429034
62	Borgmoer M16 DIN 985	-
63	Borgmoer M16 DIN 985	-
64	Cilinderpen bovenklem Ø25-L154	4290829
65	Borgpen 11x45	-
66	Spanstift 10x40 DIN EN ISO 8752	-
67	Draaipen bovenklem Ø25-L195	4290828
68	Borgpen 11x45	-
69	Spanstift 10x40 DIN EN ISO 8752	-
70	Borgpen 11x45	-
71	Dwarssectie bovenklem K90-1600	4290832
	Dwarssectie bovenklem K90-1800	4290833
	Dwarssectie bovenklem K90-2000	4290834
	Dwarssectie bovenklem K90-2240	4290835
	Dwarssectie bovenklem K90-2400	4290836
72	Inschuifkoker bovenaanslag	-
73	Bovenaanslag	-
74	Borgpen buis vierkant 12x75	-
75	Bout M12x35 DIN 933	-
76	Moer M12 DIN 934	-
77	Klemarm rechts kistd. 1200mm (>2021)	4290838
	Klemarm rechts kistd. 1100mm (>2021)	4290843
	Klemarm rechts kistd. 1200mm (<2021)	4290818
	Klemarm rechts kistd. 1100mm (<2021)	4290820
78	Klemarm links kistd. 1200mm (>2021)	4290837
	Klemarm links kistd. 1100mm (>2021)	4290842
	Klemarm links kistd. 1200mm (<2021)	4290817
	Klemarm links kistd. 1100mm (<2021)	4290819
79	Bout M16x60 DIN 931	-
80	Borgmoer M16 DIN 985	-
81	Dwarsbuis K90-1600	4290821
	Dwarsbuis K90-1800	4290822
	Dwarsbuis K90-2000	4290823
	Dwarsbuis K90-2240	4290824
	Dwarsbuis K90-2400	4290825


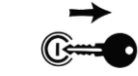

Tabel 2.4.1-Vervangingsonderdelen WIFO K90 voorover-kantelaar

Type: K90

Nr.	Onderdeel:	Artikelnr.:
82	Kunststofrol Ø100x71-L140	429115
83	Stelschroef M8x12 DIN 916	-
84	Ring kunststofrol	4290839
85	Draadschijf dwarsbuis	-
86	PVK bout M12x40 DIN 7991	-
87	PVK bout M16x50 DIN 7991	-
88	FEM 2 heftruckvork 125x45x1200	-
	FEM 2 heftruckvork 100x40x1200	-
89	Smeernippel M8 DIN 71412	-

Nr.	Onderdeel:	Artikelnr.:

3. Onderhoud en storingen


  	<p>Attentie: <i>Lees de instructies uit de handleiding goed door alvorens onderhoud te plegen aan de machine!</i> <i>Stop de motor en haal de sleutel uit het contact zolang er aan de machine gewerkt wordt!</i></p>
---	--


Zorg ervoor dat de voorover-kantelaar zich in de laagste stand bevindt wanneer er onderhoud of reparatie aan de kantelaar plaats vindt. Voorkom onbedoeld kantelen en/of heffen van de kantelaar tijdens onderhoudswerkzaamheden door de motor van de trekker uit te doen en de sleutel uit het contactslot te verwijderen. Extra maatregelen kunnen genomen worden door de hydraulische slangen af te koppelen.

3.1 Preventief onderhoud en smering

Na de eerste 8 bedrijfsuren:

- Aansluitingen en wartels van de hydraulische leidingen natrekken.
- Alle bouten natrekken.

	<p><i>Deze sticker geeft de positie van een smeernippel op de machine aan. Smering dient te geschieden na elke 10 bedrijfsuren van de machine. De beste smeermiddelen zijn SAE 30 olie en Grade 2 vetten gebaseerd op Lithium.</i></p>
---	--

	<p><i>Controleer het hydraulische gedeelte regelmatig op lekkage. Probeer nooit een lek met de hand te zoeken of zelfs dicht te houden. Vloeistof onder hoge druk spuit gemakkelijk door huid en kleding en veroorzaakt zware verwondingen. Indien de hydraulische slangen beschadigd zijn dienen deze vervangen te worden om slangbreuk en daaruit voortkomende ongevallen te voorkomen!</i></p>
	<p><i>Controleer regelmatig het olieniveau van het hydraulisch systeem van uw heftruck/trekker!</i></p>

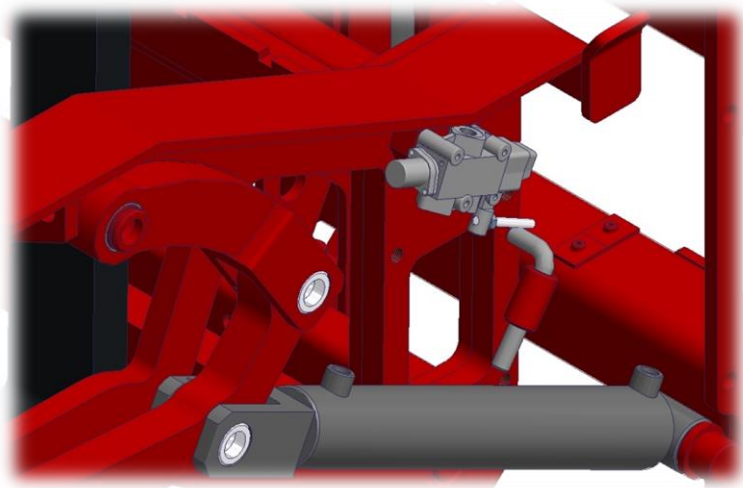
3.2 Storingen

Type voorover-kantelaar	Probleem	Oplossing
K90 met hydraulische eindaanslag/schakelaar.	De bovenklem gaat niet omhoog bij bediening hiervan.	Zie hoofdstuk 3.2.1.

Tabel 3.2.1-Storingstabel

3.2.1 Bijstellen van hydraulische eindaanslag/schakelaar

De K90 voorover-kantelaar is beveiligd tegen onbedoeld openen van de bovenklem tijdens kantelen d.m.v. een hydraulische eindaanslag/schakelaar. Zie figuur 3.2.1. Bij het niet kunnen openen van de bovenklem in horizontale positie, dient gecontroleerd te worden of de eindaanslag/schakelaar die zich op het kantelframe bevindt wel bediend wordt. Mocht dit niet het geval zijn, dan moet de aanslag zover naar boven gebracht worden dat de hydraulische schakelaar wel schakelt.



Figuur 3.2.1-Hydraulische eindaanslag/schakelaar

1. Controleer of het kantelframe horizontaal staat en deze rust op de stootrubbers **(61)**.
2. Draai de bout en de conramoer in de verstelbus los. Zie figuur 3.2.1.
3. Breng de aanslag op de juiste hoogte zodat deze tegen de hendel loopt van de hydraulische schakelaar. Controleer of de eindaanslag/schakelaar schakelt.
4. Draai de bout en de conramoer in de verstelbus weer goed vast.
5. Controleer de voorover-kantelaar op de juiste werking.



Gebruik bij het vervangen van onderdelen altijd originele WIFO onderdelen, anders kan de garantie vervallen.



Indien er zich andere problemen voordoen kunt u het beste contact opnemen met uw dealer. Deze zal u graag van dienst zijn.

3.2.2 De kantelaar gaat kantelen voordat de bovenklem goed gesloten is (alleen bij volgorde ventiel)

Als de bovenklem niet goed sluit en de kantelaar al begint met kantelen staat de druk in het volgordeventiel verkeerd afgesteld. Deze (schakel)druk staat de laag en dient verhoogd te worden. Door het kapje van het volgordeventiel te verwijderen wordt een stelschroef zichtbaar. Deze dient voorzichtig met de klok mee ingedraaid te worden. Doe dit met kleine stapjes en probeer de uitwerking hiervan door het bedienen van de hydraulische functie in de heftruck/trekker. Houd hierbij altijd afstand van de kantelaar om onbedoeld knellen te voorkomen!

3.2.3 De kantelaar kantelt te langzaam (alleen bij volgordeventiel)

Als de kantelaar te langzaam draait staat de druk in het volgordeventiel verkeerd afgesteld. Deze (schakel)druk staat te hoog en dient verlaagd te worden. Door het kapje van het volgordeventiel te verwijderen wordt een stelschroef zichtbaar. Deze dient voorzichtig tegen de klok in ingedraaid te worden. Doe dit met kleine stapjes en probeer de uitwerking hiervan door het bedienen van de hydraulische functie in de heftruck/trekker. Houd hierbij altijd afstand van de kantelaar om onbedoeld knellen te voorkomen!

EG-VERKLARING VAN OVEREENSTEMMING VOOR MACHINES
EC-DECLARATION OF CONFORMITY FOR MACHINERY
EG-MASCHINENÜBEREINSTIMMUNGSERKLÄRUNG
DÉCLARATION DE CONFORMITÉ "CE" POUR MACHINES

Fabrikant/Manufacturer/Fabrikant/Fabricant:

WIFO-Anema B.V.

Adres/Address/Adresse/Adresse:

Hegebeintumerdyk 37
9172 GP Ferwert
The Netherlands

Verklaart hiermede dat /Herewith declares that/Erklärt hiermit, daß/Déclare ci-après que

Serienummer/Serial number/Serienummer/Numéro de série:

Uitvoering/Model/Ausführung/Modèle:

- Voldoet aan de bepalingen van de Machinerichtlijn (Richtlijn 2006/42/EG, zoals laatstelijk gewijzigd) en de nationale wetgeving ter uitvoering van deze richtlijn;
- Is in conformity with the provisions of the Machine Directive (Directive 2006/43/EC, as amended) and with national implementing legislation;
- Konform ist mit den einschlägigen Bestimmungen der EG-Maschinerichtlinie (EG-Richtlinie 2006/42/EG), inklusive deren Änderung, sowie mit dem entsprechenden Rechtserlaß zur Umsetzung der Richtlinie in nationales Recht;
- Est conforme aux dispositions de la Directive "Machines" (Directive 2006/42/EC telle que dernièrement modifiée) et la législation nationale adoptée en application de ladite directive.

Ferwert, January 2022



Wytze Anema
(Director)