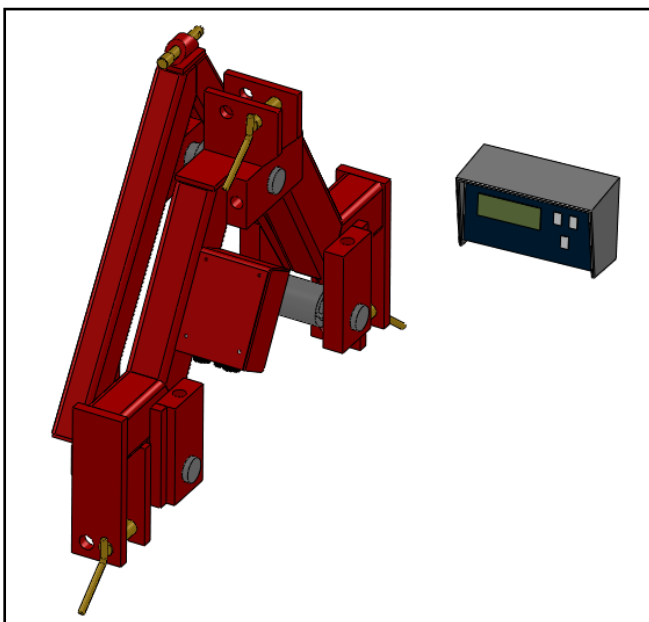
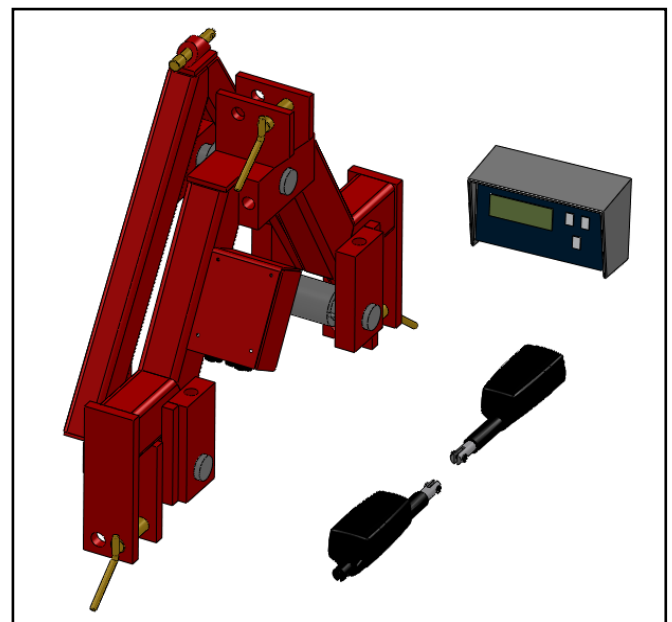


WI-5000-T/WI-5000-TS

Weeginstallatie



WI-5000-T



WI-5000-TS

Bijlage WI-5000-T: Bedieningshandleiding "Digi-star EZ 400"

Bijlage WI-5000-TS: Bedieningshandleiding "Risseeuw strooicomputer"





Nederlands

Inhoudsopgave

1. AAN DE GEBRUIKER	2
1.1 INLEIDING	2
1.2 VEILIGHEIDSVOORSCHRIFTEN EN WAARSCHUWINGEN.....	3
1.2.1 Veiligheidsvoorschriften.....	3
1.2.2 Veiligheidsstickers en waarschuwingsafbeeldingen.....	5
1.2.3 Plaats van de veiligheidsstickers op de machine	5
1.3 GEBRUIKSDOEL	6
1.4 AANSPRAKELIJKHEID.....	7
1.5 GARANTIE.....	7
2. TECHNISCHE GEGEVENS	8
2.1 ALGEMENE TECHNISCHE GEGEVENS	8
2.2 WI-5000-T	9
2.2.1 Onderdeellijst	9
2.2.2 Inbedrijfstelling van WI-5000-T.....	10
2.3 WI-5000-TS	11
2.3.1 Onderdeellijst	11
2.3.2 Inbedrijfstelling van WI-5000-TS.....	12
2.4 ACCESSOIRES/OPTIES	13
2.4.1 Aanbouwdriehoek t.b.v. WI-5000-T/WI-5000-TS.....	13
2.5 VERVANGINGSONDERDELEN	13
3. STORINGEN EN ONDERHOUD.....	14
3.1 STORINGEN	14
3.2 WERKZAAMHEDEN DOOR GEBRUIKER ZELF UIT TE VOEREN.....	15
3.2.1 Ijken van weeginstallatie voor WI-5000-T.....	15
3.2.2 Ijken van weeginstallatie voor WI-5000-TS.....	16
3.2.3 Doormeten weegpennen voor WI-5000-T/WI-5000-TS.....	17
3.3 WERKZAAMHEDEN UIT TE VOEREN DOOR EEN VAKBEKWAAM LASSER/MONTEUR	18
3.3.1 Instructies voor het aanlassen van een aanbouwdriehoek aan een werktuig	18
3.3.2 Instructies voor het vervangen van een weegpen.....	18

1. Aan de gebruiker

1.1 Inleiding

Deze handleiding dient tot doel om u te informeren over de inbedrijfstelling, het gebruik en het onderhoud van uw nieuwe WIFO weeginstallatie . Daarnaast bevat deze handleiding veiligheidsinstructies, welke een gevaarloze toepassing verzekeren.

WIFO-Anema B.V. streeft er voortdurend naar om haar producten te verbeteren. WIFO-Anema B.V. behoudt zich het recht voor alle veranderingen en verbeteringen uit te voeren die zij nodig acht.

Voor de inbedrijfstelling dient men de handleiding en de veiligheidsvoorschriften grondig te lezen en in acht te nemen. Indien er na het lezen van de handleiding nog vragen openstaan, kunt u zich het best tot uw dealer wenden.

Wij wensen u veel werkplezier met uw WIFO weeginstallatie.



LET OP:

Lees deze handleiding zorgvuldig door alvorens de machine in gebruik wordt genomen en volg alle aanwijzingen op. Dit om een veilige, storingsvrije werking te garanderen.


Bewaar deze handleiding zorgvuldig voor toekomstig gebruik!


WIFO-Anema B.V.

Dealer:

1.2 Veiligheidsvoorschriften en waarschuwingen

Leest u deze handleiding voordat u de machine voor het eerst gebruikt en neem absoluut de veiligheidsinstructies in acht. Bijzonder belangrijke plaatsen zijn met een pictogram gekenmerkt.

	<p><i>Dit teken vindt u bij alle belangrijke veiligheidsinstructies in deze handleiding. Neem de instructies nauwkeurig in acht, en gedraagt u zich in deze gevallen bijzonder voorzichtig.</i></p>
---	---

	<p><i>Dit teken vindt u bij alle belangrijke handelingen die ten strengste verboden zijn. Neem dit verbod nauwkeurig in acht.</i></p>
---	---

Alle personen, die met de inbedrijfstelling, de bediening en het onderhoud van de machine zijn belast, moeten de navolgende instructies aandachtig lezen en in acht nemen.

1.2.1 Veiligheidsvoorschriften



Laat niemand meerijden.



Ga nooit onder de weeginstallatie staan en blijf uit het werkgebied van de aangebouwde apparatuur. Houd rekening met vallende lading.



Transporteer de last zo laag mogelijk om het transportwerktuig zo stabiel mogelijk te houden.



Laad de weeginstallatie zodanig dat de lading er niet onverwacht af kan vallen. Verdeel de last zo gelijk mogelijk. Houd het zwaartepunt van de last zo dicht mogelijk tegen het bevestigingsframe en altijd tussen de meetpennen om verzekerd te zijn van een nauwkeurige meting. Zorg dat de weeginstallatie tijdens het wegen verticaal staat om afwijkingen te minimaliseren (+/- 1%).


Bedien de weeginstallatie met aangebouwde apparatuur uitsluitend vanaf de bestuurdersplaats. Zorg ervoor dat vanaf deze plaats altijd voldoende zicht is op de werkzaamheden.

Zet het transportwerktuig alleen weg met de weeginstallatie in de laagste stand. Zorg dat de combinatie geen onverwachte bewegingen kan maken als de combinatie niet gebruikt wordt. Leg de weeginstallatie met de voorkant op een vlakke, stevige ondergrond als deze wordt losgekoppeld en weggezet.


Zorg ervoor dat de weegcomputer voor het bedienen van de weeginstallatie niet verward kan worden met andere bedieningsapparatuur om onbedoeld bedienen te voorkomen.

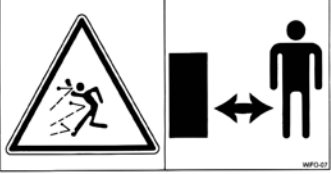
Zorg ervoor dat de elektriciteitskabels tijdens het werk niet bekneld kunnen raken.

1.2.2 Veiligheidsstickers en waarschuwingsafbeeldingen

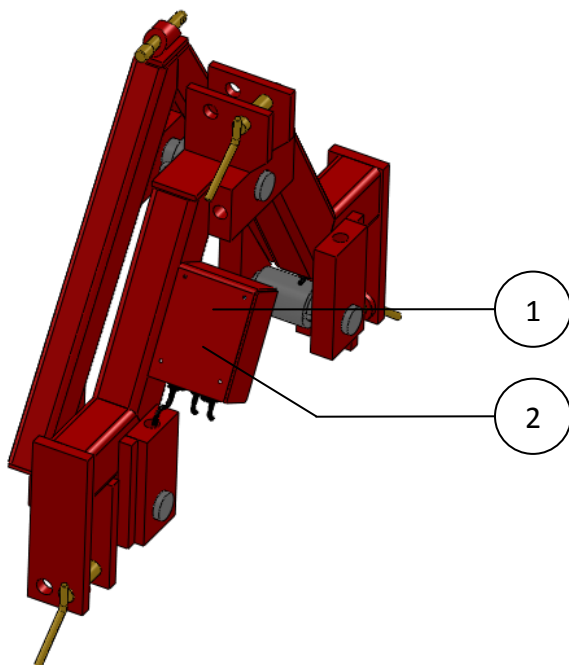
	<p><i>Veilig werken betekent ook dat u zich goed informeert over de verschillende veiligheidsstickers op de machine. U moet goed weten waarvoor ze u waarschuwen.</i></p> <p><i>Stickers die loszitten, onleesbaar zijn of van de machine af zijn moeten worden vervangen.</i></p>
---	--

Op de machine bevindt zich een aantal veiligheidsstickers. De stickers die gebruikt worden op deze machine hebben de volgende betekenis:

	<p>Attentie: <i>Lees de instructies uit de handleiding goed door alvorens onderhoud te plegen aan de machine!</i> <i>Stop de motor en haal de sleutel uit het contact zolang er aan de machine gewerkt wordt!</i></p>	<p>1</p>
---	--	----------

	<p>Gevaar: <i>Bewaar altijd een veilige afstand tussen u en de machine!</i></p>	<p>2</p>
--	---	----------

1.2.3 Plaats van de veiligheidsstickers op de machine



Figuur 1.2.1-Plaats veiligheidsstickers voor WI-5000-T/WI-5000-TS

1.3 Gebruiksdoel

De WIFO weeginstallaties zijn uitsluitend geschikt voor het wegen van lasten met een maximum van in totaal 5000kg. Er mogen tot een maximum van 1000kg krachten in het horizontale vlak op de weeginstallatie uitgeoefend worden!

De WIFO weeginstallaties zijn uitsluitend geschikt voor gebruik aan een trekker met standaard categorie II/III driepunt hefinrichting.



LET OP:

De hefcapaciteit van de trekker/verreiker/voorlader moet groter zijn dan het totaal van de massa van de weeginstallatie en de lading. De hefcapaciteit van de weeginstallatie mag maximaal 5000 kg bedragen.



LET OP:

De weeginstallatie mag niet gebruikt worden in combinatie met bijvoorbeeld grondbewerking- of maaiwerktuigen in verband met optredende zijdelingse- en/of trekkkrachten. Verwijder in deze situaties de weeginstallatie.

De WIFO weeginstallaties mogen beslist niet worden gebruikt voor personenvervoer!

1.4 Aansprakelijkheid

Deze handleiding moet worden gelezen door alle personen die aan en met deze machine werken. Bovendien mogen zij de machine uitsluitend voor het vooropgestelde doel gebruiken. Dit omvat mede de onderstaande punten:

1. Er mag uitsluitend volgens de aanwijzingen en binnen de functionele begrenzings (bijv. max. hydraulische werkdruk) worden gewerkt, zoals die in de voorschriften zijn vastgesteld. Er moet met deugdelijk en goed gereedschap worden gewerkt.
2. Elektrische / elektronische apparatuur inclusief toebehoren (bijv. kabels) moeten volgens de algemene gebruiksregels voor niet-waterdichte draagbare elektrische en elektronische apparaten worden behandeld, dat betekent o.a.:
 - a) Opslaan en bewaren in schone, droge omgeving en buiten bereik van knaagdieren, etc.
 - b) Behoed de apparatuur voor harde, ongedempte schokken en voor nat worden (regen).
3. Er mogen uitsluitend originele dan wel daaraan gelijkwaardige vervangingsonderdelen gebruikt worden welke volgens voorschrift gemonteerd dienen te worden (bijv. de aangegeven aanhaalmomenten). Een deel (of smeermiddel) geldt als gelijkwaardig, indien het nadrukkelijk door WIFO is goedgekeurd of indien men kan aantonen dat het de voor de betreffende functie(s) vereiste eigenschappen bezit.
4. Gebruik altijd smeermiddelen welke aan de specificaties voldoen zoals beschreven in de handleiding.
5. De ter plaatse geldende voorschriften t.a.v. ongevallen preventie, veiligheid, verkeer en transport moeten te allen tijde worden opgevolgd.
6. Er mogen uitsluitend personen met en/of aan de machine werken die de machine kennen en van mogelijke gevaren op de hoogte zijn.
7. Veranderingen aan de machine die niet uitdrukkelijk door WIFO zijn goedgekeurd sluiten elke aansprakelijkheid van WIFO-Anema B.V. ten aanzien van mogelijke schade uit.



Het niet opvolgen van de regels en aanwijzingen in deze handleiding geldt als zware nalatigheid, waardoor elke aansprakelijkheid van WIFO-Anema B.V. voor alle daaruit voortvloeiende gevolgen vervalt. Het risico ligt dan geheel en uitsluitend bij de gebruiker.

WIFO-Anema B.V. houdt zich voortdurend bezig met het verbeteren van haar producten. Zij houdt zich dan ook het recht voor alle veranderingen en verbeteringen aan te brengen die zij nodig acht. Een verplichting deze op eerder geleverde machines aan te brengen is daaraan niet verbonden.

1.5 Garantie

WIFO-Anema B.V. staat in voor de deugdelijkheid van de door haar geleverde artikelen betreffende materiaal en/of constructiefouten. Deze garantie beperkt zich echter in alle gevallen tot het kosteloos vervangen of repareren van het defecte artikel of deel daarvan. WIFO-Anema B.V. kan niet verantwoordelijk worden gesteld voor enige schade of kosten, voortvloeiende uit een ondeugdelijke levering en/of binnen de garantietermijn defect raken van de door ons geleverde artikelen. **De garantietermijn bedraagt één jaar.**

2. Technische gegevens

2.1 Algemene technische gegevens

Type	WI-5000-T	WI-5000-TS
Meetbereik	Tot 5000 kg	Tot 5000 kg
Meetafwijking	+/- 1%	+/- 1%
Aflezing	10 gram – 100 kg (standaard 1 kg)	10 gram – 100 kg (standaard 1 kg)
Aansluiting	12 volt	12 volt
Gewicht	90 kg	95 kg
Aanbouwverlies ¹	80 mm/120 mm	80 mm/120 mm

Tabel 2.1.1-Uitvoeringen WIFO weeginstallaties

¹ Bij categorie II driepunt hefinrichting/Bij categorie III driepunt hefinrichting.

Aanbouwgegevens:

De trekker moet voorzien zijn van een standaard categorie II/III driepunt hefinrichting.

Extra leverbaar:

- Aanbouwdriehoek.

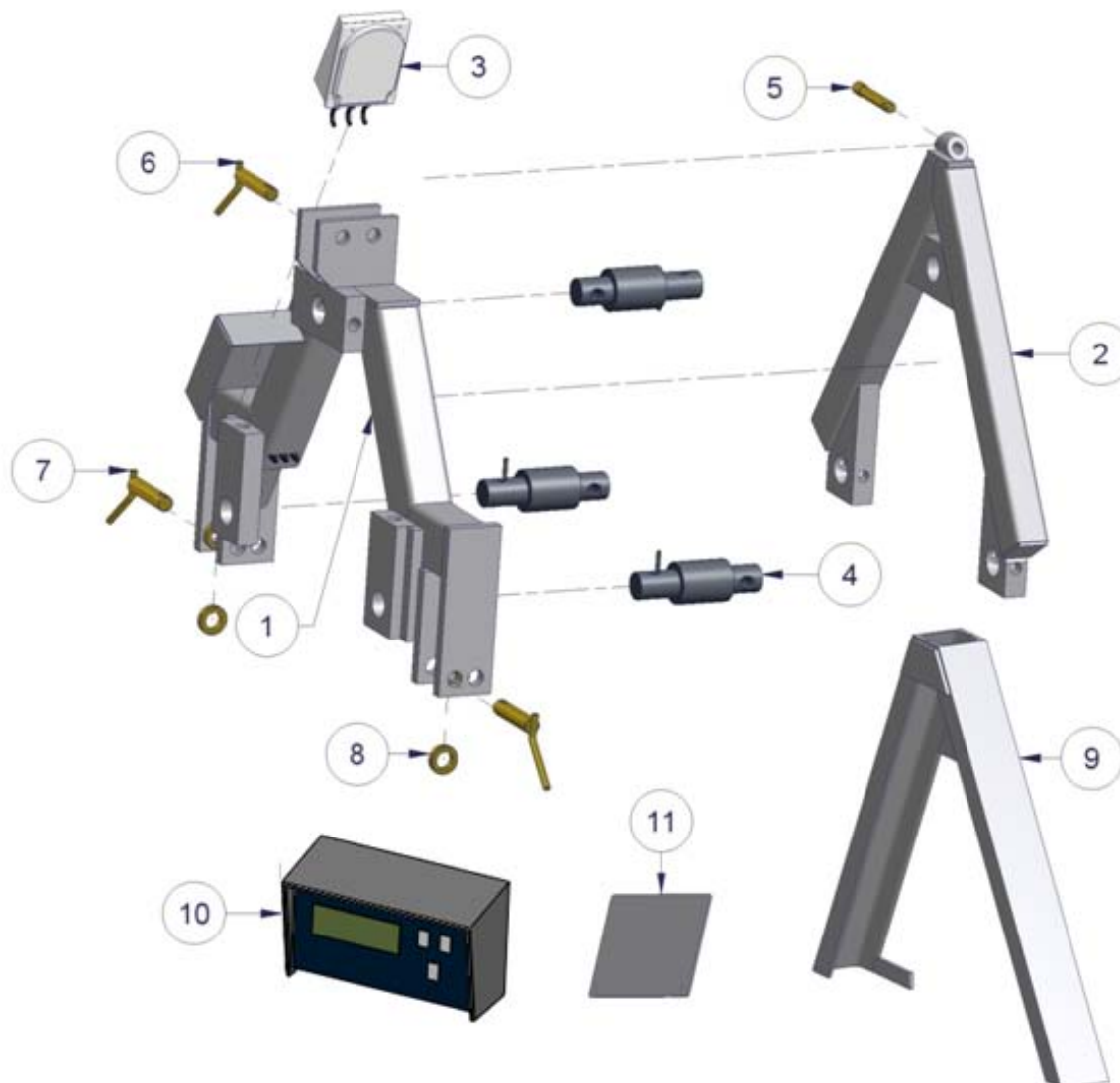


LET OP:

Nulpuntinstelling en ijking zijn al in de fabriek gerealiseerd.

2.2 WI-5000-T

2.2.1 Onderdeellijst



Nummer	Beschrijving	Opmerking
1	Driepuntsframe	
2	Draagframe	
3	Draadkast	
4	Weegpen	
5	Toppen categorie I	
6	Toppen categorie II	
7	Draagpen categorie II	
8	Afstandsbus	
9	Aanbouwdriehoek	<i>Accessoire</i>
10	Digi-Star weegcomputer	
11	Grondplaat weegcomputer	

Tabel 2.2.1-Onderdeellijst voor WI-5000-T

2.2.2 Inbedrijfstelling van WI-5000-T

De volgende beschrijving geldt voor de aanbouw aan een trekker met een driepunt hefinrichting:

1. Controleer of de trekstangen van de hefinrichting van de trekker op gelijke hoogte staan.
2. Koppel de driepunt weeginstallatie aan de categorie II/III driepunt hefinrichting van de trekker. Gebruik de afstandsbussen om de trekstangen goed op te sluiten. Gebruik deugdelijke borgclips.
3. Stel de topstang zo in dat de weeginstallatie tijdens het wegen zuiver verticaal staat.
4. De zijdelingse speling van de weeginstallatie in de hefinrichting dient minimaal te zijn. Stel dat in met de stabilisatoren van de hefinrichting.
5. Bevestig het werktuig met de aanbouwdriehoek aan de weeginstallatie en vergrendel deze met de pen en de borgveer.

Na de weeginstallatie kan de weegcomputer geplaatst worden:

1. Monteer de weegcomputer met behulp van de montageplaat op een zodanige plaats dat de bestuurder van de trekker de weegcomputer vanaf zijn bedieningsplaats goed zien en bedienen kan en niet verwarren kan met andere bedieningsorganen.
2. Sluit het 2-aderige snoer als volgt aan: de rode draad (+) moet aangesloten worden op een gezeekerde continue-stroomdraad. De zwarte draad (-) moet aangesloten worden op de massa. Zorg er bij het aansluiten voor dat de koppelingen goed schoon en droog zijn.

Let op het juiste voltage van de trekker en de weegcomputer. De weegcomputer werkt op 12 Volt.

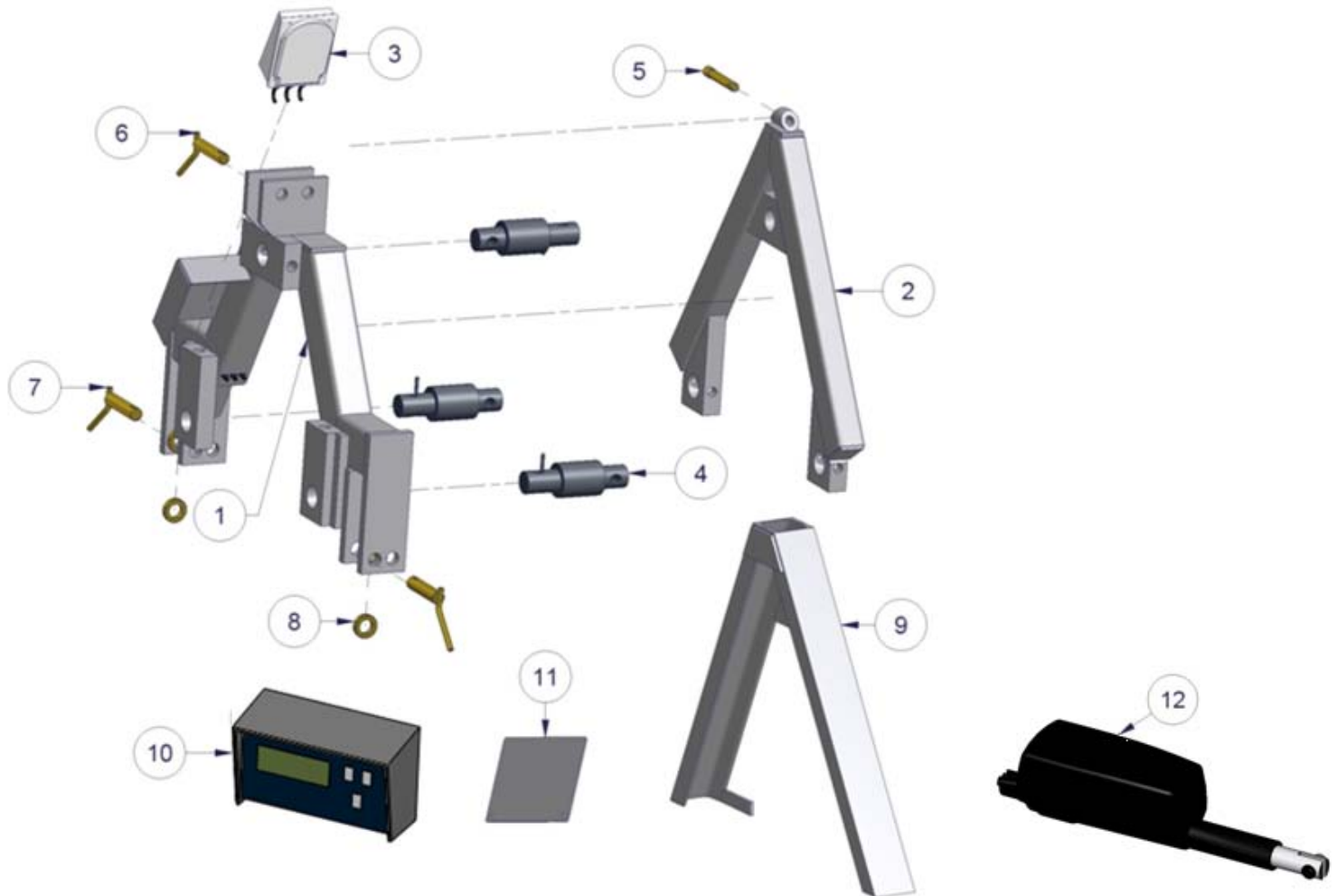


De sensordraad, vanaf de weeginstallatie naar de weegcomputer, moet op voldoende afstand van spanningvoerende draden en dergelijke geplaatst worden om foutieve meetwaarden te voorkomen. Ook zou dan de werking van de elektronisch geregelde hefinrichting ontregeld kunnen raken. Zelfs mobiel bellen kan invloed hebben op de af te lezen meetwaarden van de weegcomputer.

De WIFO weeginstallatie is nu gereed voor gebruik.

2.3 WI-5000-TS

2.3.1 Onderdeellijst



Nummer	Beschrijving	Opmerking
1	Driepuntsframe	
2	Draagframe	
3	Draadkast	
4	Weegpen	
5	Toppen categorie I	
6	Toppen categorie II	
7	Draagpen categorie II	
8	Afstandsbusen	
9	Aanbouwdriehoek	<i>Accessoire</i>
10	Risseeuw weeg-/strooicomputer	
11	Grondplaat weegcomputer	
12	Elektrische draadspindel	

Tabel 2.3.1-Onderdeellijst voor WI-5000-T

2.3.2 Inbedrijfstelling van WI-5000-TS

De volgende beschrijving geldt voor de aanbouw aan een trekker met een driepunt hefinrichting:

1. Controleer of de trekstangen van de hefinrichting van de trekker op gelijke hoogte staan.
2. Koppel de driepunt weeginstallatie aan de categorie II/III driepunt hefinrichting van de trekker. Gebruik de afstandsbussen om de trekstangen goed op te sluiten. Gebruik deugdelijke borgclips.
3. Stel de topstang zo in dat de weeginstallatie tijdens het wegen zuiver verticaal staat.
4. De zijdelingse speling van de weeginstallatie in de hefinrichting dient minimaal te zijn. Stel dat in met de stabilisatoren van de hefinrichting.
5. Bevestig het werktuig met de aanbouwdriehoek aan de weeginstallatie en vergrendel deze met de pen en de borgveer.

Na de weeginstallatie kan de weeg-/strooicomputer geplaatst worden:

1. Monteer de weeg-/strooicomputer met behulp van de montageplaat op een zodanige plaats dat de bestuurder van de trekker de weeg-/strooicomputer vanaf zijn bedieningsplaats goed zien en bedienen kan en niet verwarren kan met andere bedieningsorganen.
2. Sluit het 2-aderige snoer als volgt aan: de rode draad (+) moet aangesloten worden op een gezeekerde continue-stroomdraad. De zwarte draad (-) moet aangesloten worden op de massa. Zorg er bij het aansluiten voor dat de koppelingen goed schoon en droog zijn.

Let op het juiste voltage van de trekker en de weeg-/strooicomputer. De weeg-/strooicomputer werkt op 12 Volt.



De sensordraad, vanaf de weeginstallatie naar de weegcomputer, moet op voldoende afstand van spanningvoerende draden en dergelijke geplaatst worden om foutieve meetwaarden te voorkomen. Ook zou dan de werking van de elektronisch geregelde hefinrichting ontregeld kunnen raken. Zelfs mobiel bellen kan invloed hebben op de af te lezen meetwaarden van de weegcomputer.

De WIFO weeginstallatie is nu gereed voor gebruik.

2.4 Accessoires/opties

2.4.1 Aanbouwdriehoek t.b.v. WI-5000-T/WI-5000-TS

Gebruiksdoel:

Een werktuig zoals bijvoorbeeld een kunstmeststrooier moet uitgerust worden met een aanbouwdriehoek om zo aan de weger bevestigd te worden.

Inbedrijfstelling:

	<p>LET OP:</p> <p><i>Het aanlassen van een aanbouwdriehoek aan een werktuig mag uitsluitend gebeuren door een vakbekwaam lasser/monteur.</i></p>
---	---

Gebruiksaanwijzing:


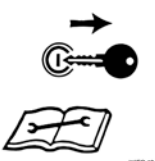
Zorg dat het draagframe zodanig over de aanbouwdriehoek valt dat de bevestiging voor de pen door het gat in de aanbouwdriehoek komt en vergrendeld kan worden met de borgpen en borgveer.

2.5 Vervangingsonderdelen


Type	Toebehoren	Onderdeelnummer
Alle	Weegpen	839005
	Draadkast	839023
	Voedingskabel	839025
WI-5000-T	Digi-Star EZ-400 weegcomputer	839021
WI-5000-TS	Risseeuw weeg-/strooicomputer	-


Tabel 2.5.1-Vervangingsonderdelen WIFO weeginstallatie

3. Storingen en onderhoud

 	<p>Attentie: <i>Lees de instructies uit de handleiding goed door alvorens onderhoud te plegen aan de machine!</i> <i>Stop de motor en haal de sleutel uit het contact zolang er aan de machine gewerkt wordt!</i></p>
---	--

Zorg ervoor dat de weeginstallatie zich in de laagste stand bevindt als er onderhoudswerkzaamheden worden uitgevoerd aan de weeginstallatie. Voorkom onbedoeld bedienen van de weeginstallatie tijdens onderhoudswerkzaamheden door de motor van de trekker uit te doen en de contactsleutel uit het slot te verwijderen.

	<p>Waarschuwing: <i>Er mag niet aan de weeginstallatie gelast worden om beschadigingen van de weegsensoren te voorkomen. Bij laswerkzaamheden aan de trekker of werktuig dient de weeginstallatie verwijderd te worden.</i></p>
---	--

	<p>LET OP: <i>Indien de machine schoongespoten wordt, mag er beslist niet op de kabelinvoer van de weegpennen gericht worden om beschadiging van de weegpennen door vocht te voorkomen.</i></p>
--	--


3.1 Storingen

Voor WI-5000-T: Zie "Digi-star EZ 400" bedieningshandleiding.


Voor WI-5000-TS: Zie "Risseeuw strooicomputer" bedieningshandleiding.

	<p><i>Indien er zich andere problemen voordoen kunt u het beste contact opnemen met uw dealer. Deze zal u graag van dienst zijn.</i></p>
--	--

3.2 Werkzaamheden door gebruiker zelf uit te voeren

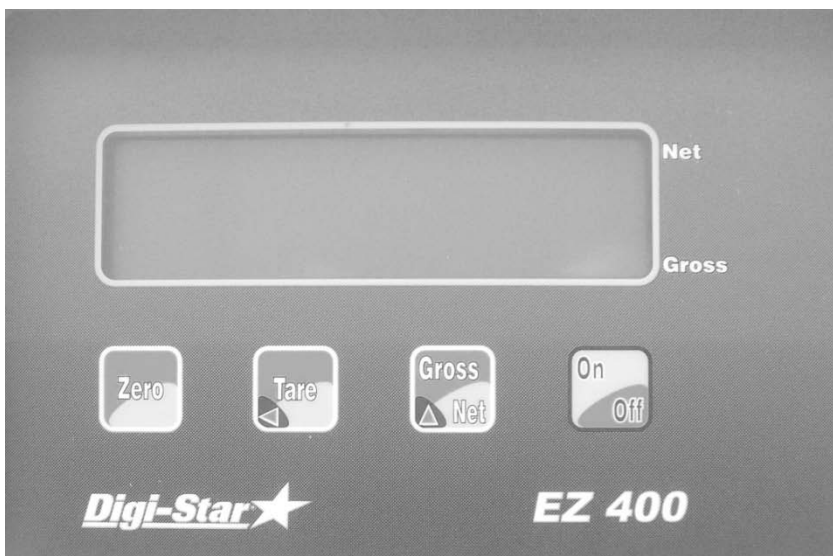
	<p>LET OP:</p> <p><u>Nulpuntinstelling en ijking zijn al in de fabriek gerealiseerd.</u></p>
---	---

3.2.1 Ijken van weeginstallatie voor WI-5000-T

	<p><i>Probeer niet om uw weegcomputer te ijken wanneer deze nog geen stabiele gewichtsuitlezing geeft. Met de ijkprocedure kunt u instabiliteit, inconsistenties of knipperende "RANGE" boodschappen niet verhelpen.</i></p>
---	--

1. Zet de weegbok op nul met **net gross** en **zero**.
2. Hou dan **net gross** en **on** tegelijk ingedrukt.
3. Druk dan net zo lang op **net gross** dat **calib** in beeld komt.
4. Druk dan drie keer op **on**.
5. Belaad de weegbok nu met een zwaar gewicht waarvan de waarde bekend is. Voor een optimaal resultaat zult u op z'n minst een ijkgewicht van de zwaarste te wegen lading moeten nemen.
6. Druk nu op **on**, de waarde begint nu te knipperen.
7. Voer met **net gross** en **tare** het goede gewicht in (het ijkgewicht).
8. Druk nu op **on**.
9. In het beeldscherm komt nu **good** te staan.
10. Druk dan net zo lang op **on** tot **einde** in beeld komt.
11. Druk dan nog een keer op **on**.

De weegcomputer is nu geijkt.



Figuur 3.2.1-Bedieningspaneel weegcomputer

3.2.2 IJken van weeginstallatie voor WI-5000-TS

1. Schakel de weeg-/strooicomputer uit.
2. Houd de toetsen **weging 1** en **weging 2** (de twee groene knoppen) ingedrukt en schakel de computer in.
3. Houd de knoppen net zo lang ingedrukt tot u de melding **ijken weegsys.** krijgt.
4. Laat beide knoppen los. U krijgt dan het volgende scherm te zien.

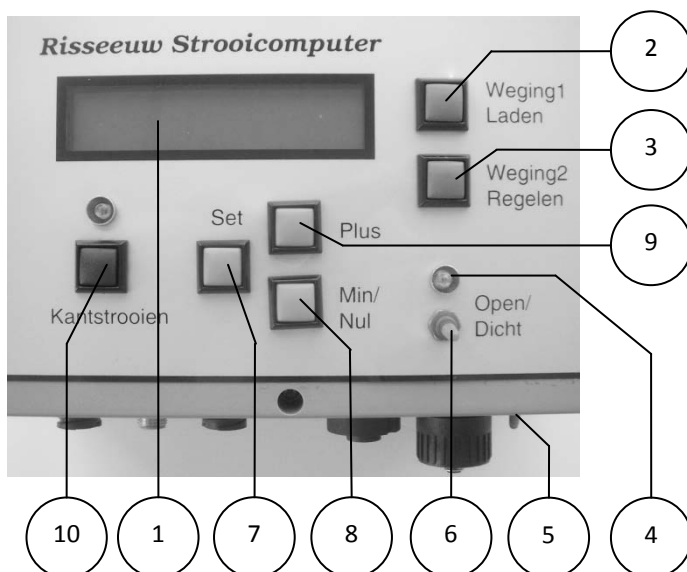
F=1234Hz	WF=223
W=0073kg	FO=1302

Letter	Beschrijving
F	De frequentie die de weegomzetter genereert
WF	De relatie tussen frequentie en gewicht
W	Het gewicht
F0	De frequentie bij nulstellen

Figuur 3.2.2-Scherm weeg-/strooicomputer

5. Verwijder het ijkgewicht van de weegunit.
6. Stel het gewicht **W** op nul door op de toets **weging 1** te drukken. **FO** wordt nu gelijkgesteld aan **F**.
7. Belast de weegunit met het ijkgewicht.
8. Druk nu net zolang op de toetsen **PLUS** en **MIN** tot **W** (het afgelezen gewicht) gelijk is aan het ijkgewicht.
9. Herhaal de stappen 5 tot en met 8 nog eens om te controleren of alles goed werkt.
10. Druk op **SET** om de instellingen op te slaan.

De weeg-/strooicomputer is nu geijkt.



Figuur 3.2.3-Bedieningspaneel weeg-/strooicomputer

1. Scherm voor het weergeven van informatie.
2. Toets voor weging 1, uit te voeren na het vullen van de kunstmeststrooier.
3. Toets voor weging 2, de computer weegt het restant van de kunstmest en regelt aan de hand hiervan de doseerklep bij.
4. Signaal lamp, brandt indien de doseerklep open staat.
5. Aan/uit schakelaar om de computer volledig uit te schakelen.
6. Schakelaar voor het openen en sluiten van de doseerklep.
7. Set toets, hiermee kunnen de verschillende instelschermen opgevraagd worden.
8. Min toets, om instelwaarden te verlagen en op nul te zetten.
9. Plus toets, om instelwaarden te verhogen.
10. Toets om kantstrooien te activeren en uit te schakelen.

3.2.3 Doormeten weegpennen voor WI-5000-T/WI-5000-TS

Met gebruikmaking van een multimeter


Als u geen werkende weegcomputer of verbindingsbox hebt, dan kunt u de weegpennen testen m.b.v. een multimeter. Deze methode is niet geheel betrouwbaar. Een weegpen kan deze test goed doorstaan en toch nog een probleem hebben. Voor een goed resultaat raden wij u aan de weegpennen te testen m.b.v. een werking zijnde weegcomputer.

Voor de WIFO weeginstallaties worden uitsluitend Regular DB + DA weegpennen gebruikt. Gebruik tabel 3.2.4 om de weerstand te meten tussen diverse aders van de weegpen. Vervang de weegpen als de gemeten waarde meer dan 20% afwijkt van de waarde uit tabel 3.2.4.

Als u gebruik maakt van een multimeter, dan zullen slechte weegpennen meestal geen uitlezing geven of meer dan het dubbele van de waarde uit tabel 3.2.4.

Aderkleur \ Weegstaaf type	Regular DB + DA
Rood & Zwart	350Ω - 400 Ω
Wit & Groen	350 Ω
Rood & Groen	262 Ω
Groen & Zwart	262 Ω - 312 Ω
Zwart & Wit	262 Ω - 312 Ω
Wit & Rood	262 Ω
Afscherming t.o.v. elke andere ader	Oneindig (open)

Tabel 3.2.4-Weerstandswaarden weegpennen

	<p>Verkorte, verlengde of gesoldeerde weegpenkabels kunnen tot onjuiste uitlezingen leiden. Neem contact op met uw leverancier voor meer informatie en hulp.</p>
---	---

3.3 Werkzaamheden uit te voeren door een vakbekwaam lasser/monteur

3.3.1 Instructies voor het aanlassen van een aanbouwdriehoek aan een werktuig

Neem voldoende veiligheidsmaatregelen voor slijp- en laswerkzaamheden (brandgevaar, persoonlijke bescherming, etc.)

1. Las de aanbouwdriehoek zodanig aan het te wegen werktuig dat de aanbouwdriehoek nog eenvoudig aan de koppeldriehoek te bevestigen en te vergrendelen is.
2. Het te wegen werktuig moet in de goede stand komen te staan als deze gewogen wordt. Bij het wegen hoort de aanbouwdriehoek zuiver verticaal te staan.

3.3.2 Instructies voor het vervangen van een weegpen

Zorg voor een goede ondersteuning van de machinedelen.

1. Haal de vier draden van de te vervangen weegpen uit de draadkast los en haal de aansluitkabel van de weegpen door het driepuntsframe zodat de weegpen met aansluitkabel zonder beschadiging verwijderd kan worden.
2. Verwijder de bouten uit het draagframe. Zorg ervoor dat het bevestigingsgat schoon en vrij van beschadigingen is.
3. Monteer de onderste weegpennen met de aanduiding "pijl" naar onderen wijzend en de bovenste weegpen met de aanduiding "pijl" naar boven wijzend.
4. Voer de aansluitkabel van de weegpen beschadigingsvrij en op de juiste manier door het frame. De kabel mag beslist niet ingekort of gekneld worden.
5. Sluit de vier draden op de juiste wijze aan in de draadkast.
6. Bevestig het draagframe weer aan de weegpennen met behulp van de bouten.



Gebruik bij het vervangen van onderdelen altijd originele WIFO onderdelen, anders kan de garantie vervallen.



EG-VERKLARING VAN OVEREENSTEMMING VOOR MACHINES
EC-DECLARATION OF CONFORMITY FOR MACHINERY
EG-MASCHINENÜBEREINSTIMMUNGSERKLÄRUNG
DÉCLARATION DE CONFORMITÉ "CE" POUR MACHINES

Fabrikant/Manufacturer/Fabrikant/Fabricant:

WIFO-Anema B.V.

Adres/Address/Adresse/Adresse:

Hegebeintumerdyk 37
9172 GP Ferwert
The Netherlands

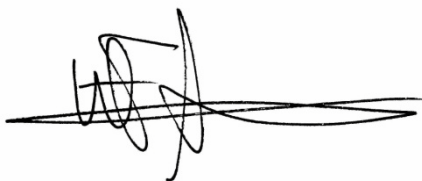
Verklaart hiermede dat /Herwith declares that/Erklärt hiermit, daß/Déclare ci-après que

Serienummer/Serial number/Serienummer/Numéro de série:

Uitvoering/Model/Ausführung/Modèle:

- Voldoet aan de bepalingen van de Machinerichtlijn (Richtlijn 2006/42/EG, zoals laatstelijk gewijzigd) en de nationale wetgeving ter uitvoering van deze richtlijn;
- Is in conformity with the provisions of the Machine Directive (Directive 2006/43/EC, as amended) and with national implementing legislation;
- Konform ist min den einschlägigen Bestimmungen der EG-Maschinerichtlinie (EG-Richtlinie 2006/42/EG), inclusive deren Änderungen, sowie mit dem entsprechenden Rechtserlaß zur Umsetzung der Richtlinie in nationales Recht;
- Est conforme aux dispositions de la Directive "Machines" (Directive 2006/42/EC telle que dernièrement modifiée) et la législation nationale adoptée en application de ladite directive.

Ferwert, March 2009



Wytze Anema
(Director)