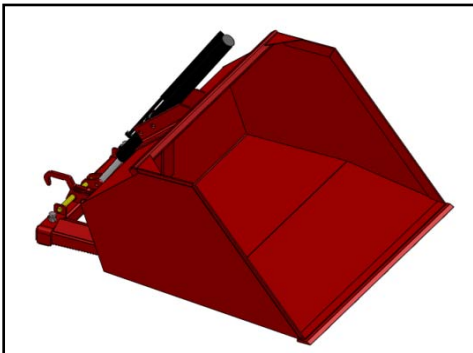
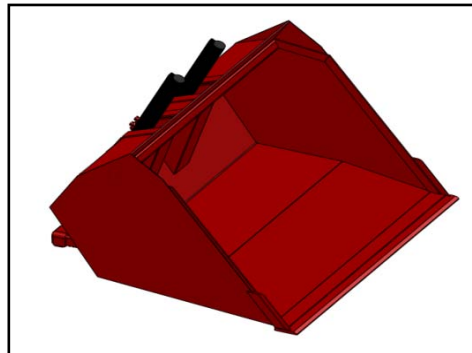


HO/HO-F/HO-I/HO-IF/HO-ZIF/HOG

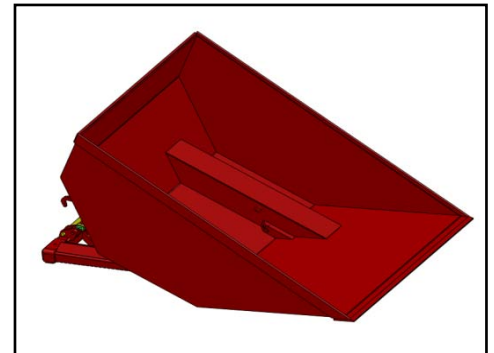
Hydraulische bulkbak



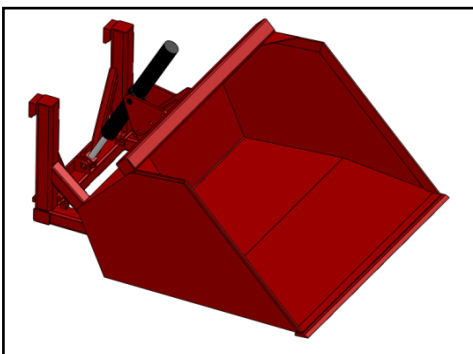
HO op vorken



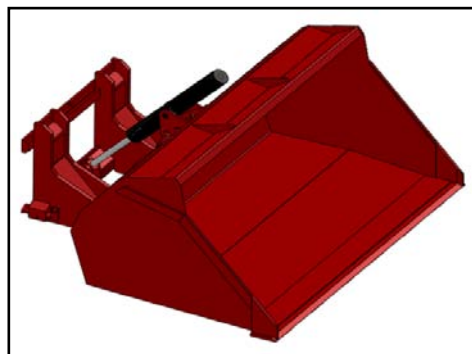
HO-I op vorken



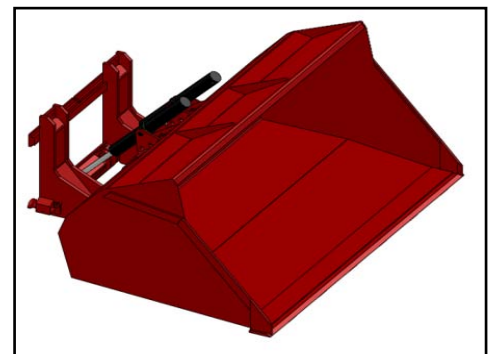
HOG op vorken



HO-F op vorkenbord



HO-IF op vorkenbord



HO-ZIF op vorkenbord



Nederlands

Inhoudsopgave

1. AAN DE GEBRUIKER	2
1.1 INLEIDING	2
1.2 VEILIGHEIDSVOORSCHRIFTEN EN WAARSCHUWINGEN.....	3
1.2.1 <i>Veiligheidsvoorschriften.....</i>	3
1.2.2 <i>Veiligheidsstickers en waarschuwingsafbeeldingen.....</i>	6
1.2.3 <i>Plaats van de veiligheidsstickers op de machine.....</i>	6
1.3 GEBRUIKSDOEL	7
1.4 AANSPRAKELIJKHEID.....	8
1.5 GARANTIE.....	8
2. TECHNISCHE GEGEVENS	9
2.1 ALGEMENE TECHNISCHE GEGEVENS	9
2.2 HO OP VORKEN.....	11
2.2.1 <i>Onderdeellijst.....</i>	11
2.3 HO-F OP VORKENBORD	12
2.3.1 <i>Onderdeellijst.....</i>	12
2.4 HO-I OP VORKEN	13
2.4.1 <i>Onderdeellijst.....</i>	13
2.5 HO-IF OP VORKENBORD FEM II/III MET 1 CILINDER	14
2.5.1 <i>Onderdeellijst.....</i>	14
2.6 HO-ZIF OP VORKENBORD FEM III/IV MET 2 CILINDERS.....	15
2.6.1 <i>Onderdeellijst.....</i>	15
2.7 HOG OP VORKEN	16
2.7.1 <i>Onderdeellijst.....</i>	16
2.7.2 <i>Inbedrijfstelling van hydraulische bulkbak met bevestiging op de vorken.....</i>	17
2.7.3 <i>Inbedrijfstelling van hydraulische bulkbak met bevestiging aan vorkenbord.....</i>	17
2.8 VERVANGINGSONDERDELEN	18
3. ONDERHOUD EN STORINGEN.....	19
3.1 PREVENTIEF ONDERHOUD EN SMERING	19
3.2 STORINGEN	20
3.3 WERKZAAMHEDEN UIT TE VOEREN DOOR EEN VAKBEKWAAM MONTEUR	20
3.3.1 <i>Instructies voor het vervangen van het mest en/of de slijtstrippen.....</i>	20

1. Aan de gebruiker

1.1 Inleiding

Deze handleiding dient tot doel om u te informeren over de inbedrijfstelling, het gebruik en het onderhoud van uw nieuwe WIFO hydraulische bulkbak. Daarnaast bevat deze handleiding veiligheidsinstructies, welke een gevaarloze toepassing verzekeren.

WIFO-Anema B.V. streeft er voortdurend naar om haar producten te verbeteren. WIFO-Anema B.V. behoudt zich het recht voor alle veranderingen en verbeteringen uit te voeren die zij nodig acht.

Voor de inbedrijfstelling dient men de handleiding en de veiligheidsvoorschriften grondig te lezen en in acht te nemen. Indien er na het lezen van de handleiding nog vragen openstaan kunt u zich het best tot uw dealer wenden.

Wij wensen u veel werkplezier met uw WIFO hydraulische bulkbak.



LET OP:

Lees deze handleiding zorgvuldig door alvorens de machine in gebruik wordt genomen en volg alle aanwijzingen op. Dit om een veilige, storingsvrije werking te garanderen.


Bewaar deze handleiding zorgvuldig voor toekomstig gebruik!


WIFO-Anema B.V.

Dealer:

1.2 Veiligheidsvoorschriften en waarschuwingen

Leest u deze handleiding voordat u de machine voor het eerst gebruikt en neem absoluut de veiligheidsinstructies in acht. Bijzonder belangrijke plaatsen zijn met een pictogram gekenmerkt.

	<i>Dit teken vindt u bij alle belangrijke veiligheidsinstructies in deze handleiding. Neem de instructies nauwkeurig in acht, en gedraagt u zich in deze gevallen bijzonder voorzichtig!</i>
---	--

	<i>Dit teken vindt u bij alle belangrijke handelingen die ten strengste verboden zijn. Neem dit verbod nauwkeurig in acht!</i>
---	--

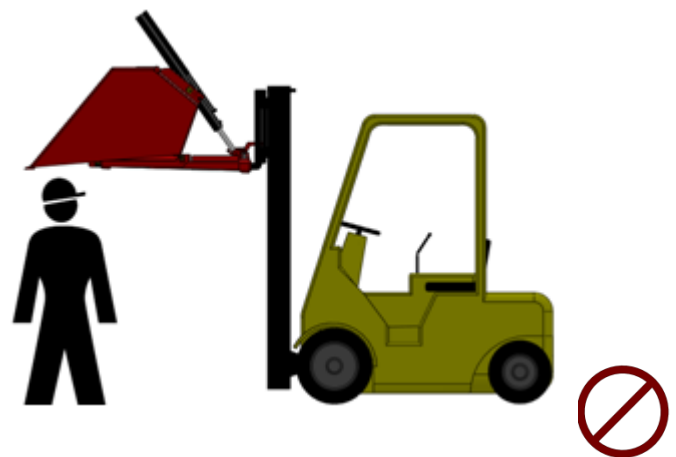
Alle personen, die met de inbedrijfstelling, de bediening en het onderhoud van de machine zijn belast, moeten de navolgende instructies aandachtig lezen en in acht nemen.

1.2.1 Veiligheidsvoorschriften

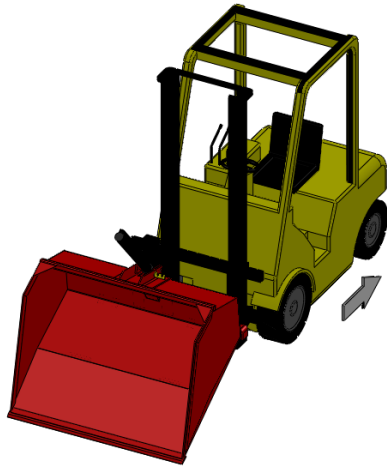
De hierna volgende veiligheidsvoorschriften gelden voor elk type WIFO hydraulische bulkbak.



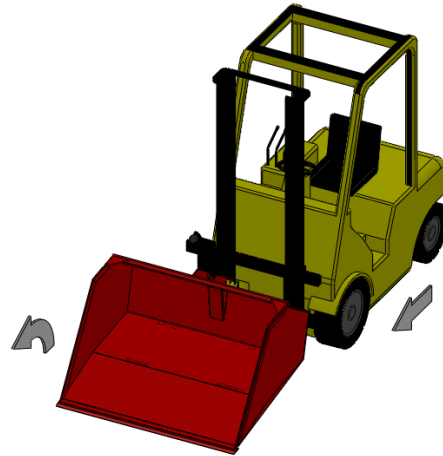
Laat niemand meerijden.



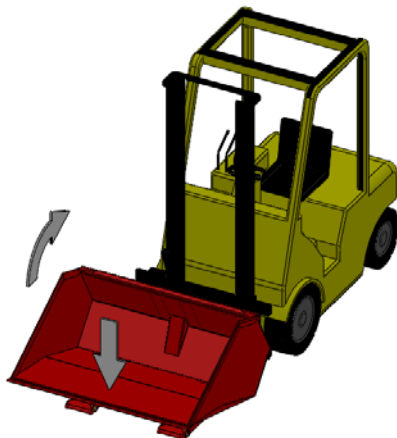
Ga nooit onder de bulkbak staan en houd rekening met uit de bak vallende producten.



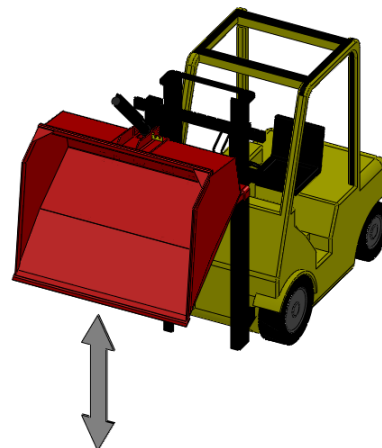
Om beschadiging van de cilinder te voorkomen mag niet achteruit (heftruck) of vooruit (trekker met hefmast) gereden worden als de opschepbak gekipt is en het mes van de bak op de ondergrond rust.



Zorg ervoor dat bij het opscheppen van lading de opschepbak horizontaal of iets voorover staat (max. 15°). Zorg ervoor dat het mes niet onder of achter een richel komt om beschadiging te voorkomen.



Kantel bij transport de bulkbak achterover om afvallen van de lading te voorkomen. Transporteer lading met de opschepbak zo laag mogelijk om het transportwerktuig zo stabiel mogelijk te houden.



Zorg ervoor dat bij het lossen van de opschepbak voldoende afstand is tussen de bulkbak en de ondergrond om onnodige beschadiging van de bulkbak te voorkomen.



Bedien de bulkbak uitsluitend vanaf de bestuurdersplaats van het hefwerktuig. Zorg ervoor dat er vanaf deze plaats altijd voldoende zicht is op de werkzaamheden.

Verdeel de last zo gelijk mogelijk over de breedte van de bulkbak. Houd het zwaartepunt van de last zo dicht mogelijk tegen het vorkenbord. Laad de opschepbak zodanig dat de lading er niet onverwacht af kan vallen.

Zorg ervoor dat de bedieningshendel voor het kantelen niet met andere bedieningshendels verward kan worden om onbedoeld bedienen te voorkomen.


Zorg ervoor dat de hydrauliek slangen niet bekneld kunnen raken en de bulkbak met de cilinder (in het hoogste punt) vrij kan draaien.

Zorg ervoor dat iedereen te allen tijde voldoende uit het werkgebied van de bulkbak blijft.

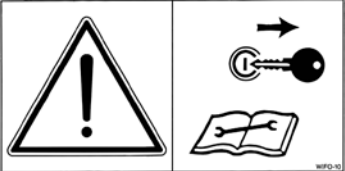
Zorg dat altijd voldoende druk op alle wielen van het werktuig blijft rusten om de combinatie stabiel en bestuurbaar te houden; houd dan ook rekening met verplaatsen van het zwaartepunt tijdens kantelen van de bak en let vooral op bij het werken in ruw terrein en op hellingen. Gebruik indien nodig contragewichten en/of dubbellucht.

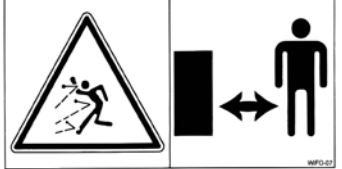
Zet de heftruck/hefmast alleen weg met de bulkbak in de laagste stand met de bulkbak vlak op de grond. Zorg dat de combinatie geen onverwachte bewegingen kan maken als de heftruck/trekker niet gebruikt wordt. Koppel eventueel de hydrauliekslangen af.

1.2.2 Veiligheidsstickers en waarschuwingsafbeeldingen

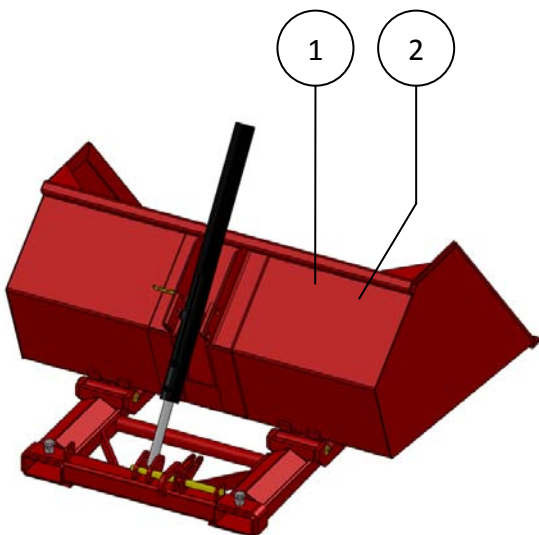
	<p><i>Veilig werken betekent ook dat u zich goed informeert over de verschillende veiligheidsstickers op de machine. U moet goed weten waarvoor ze u waarschuwen.</i></p> <p><i>Stickers die loszitten, onleesbaar zijn of van de machine af zijn moeten worden vervangen.</i></p>
---	--

Op de machine bevindt zich een aantal veiligheidsstickers. De stickers die gebruikt worden op deze machine hebben de volgende betekenis:

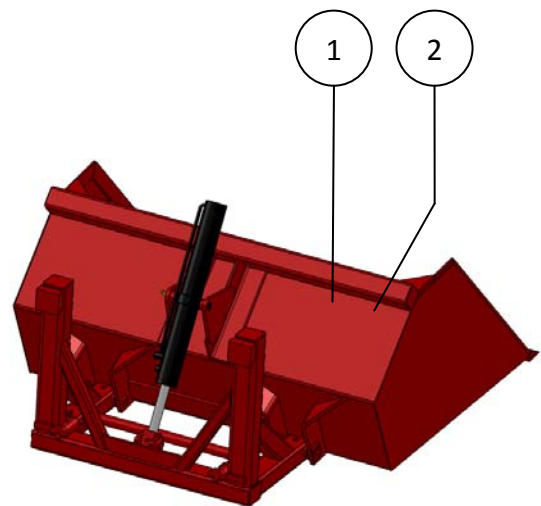
	<p>Attentie: <i>Lees de instructies uit de handleiding goed door alvorens onderhoud te plegen aan de machine!</i> <i>Stop de motor en haal de sleutel uit het contact zolang er aan de machine gewerkt wordt!</i></p>	<p>1</p>
---	--	----------

	<p>Gevaar: <i>Bewaar altijd een veilige afstand tussen u en de machine!</i></p>	<p>2</p>
--	---	----------

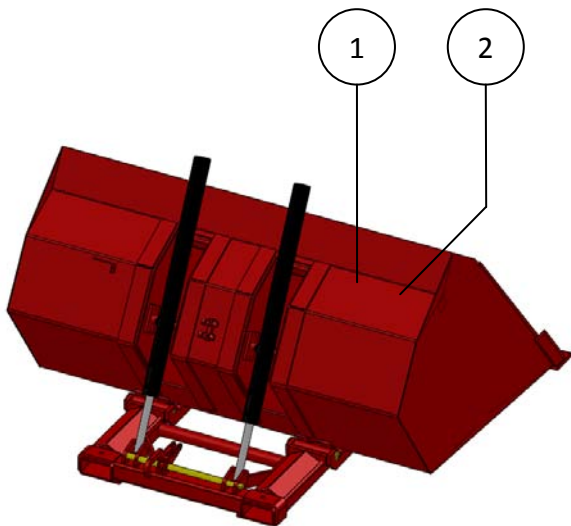
1.2.3 Plaats van de veiligheidsstickers op de machine



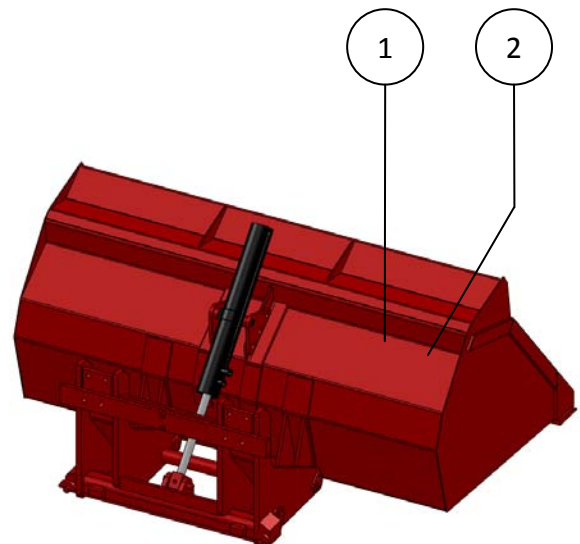
Figuur 1.2.1-Plaats veiligheidsstickers voor HO (op vorken)



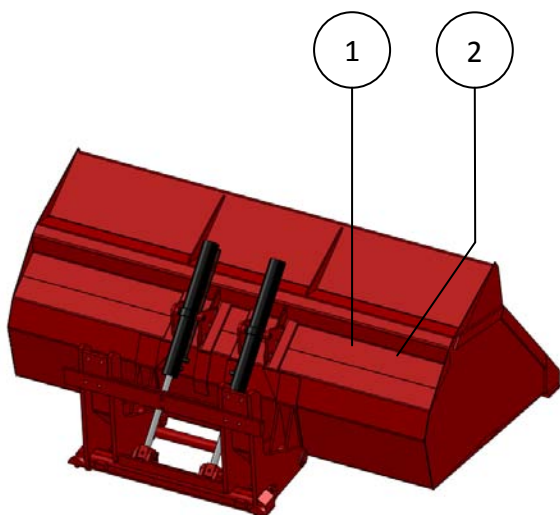
Figuur 1.2.2-Plaats veiligheidsstickers voor HO-F (op vorkenbord)



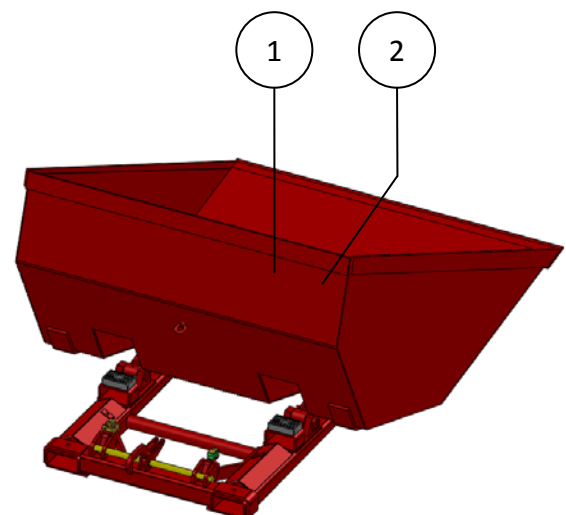
Figuur 1.2.3-Plaats veiligheidsstickers voor HO-I (op vorken)



Figuur 1.2.4-Plaats veiligheidsstickers voor HO-IF (op vorkenbord)
FEM II/III met 1 cilinder



Figuur 1.2.5-Plaats veiligheidsstickers voor HO-ZIF (op vorkenbord)
FEM III/IV met 2 cilinders



Figuur 1.2.6-Plaats veiligheidsstickers voor HOG (op vorken)

1.3 Gebruiksdoel

De WIFO hydraulische HO en HOG bulkbakken zijn door de niet afgeronde zijkanten zeer geschikt voor het opscheppen en transporteren van graan, kunstmest, potgrond etc. De HO-I bulk-bak is door de speciale bakvorm, de grote capaciteit en de wendbaarheid uiterst geschikt voor industriële toepassingen.



LET OP:


De capaciteit van de heftruck of hefmast moet groter zijn dan het totaal van de massa van de bulkbak en lading. De heftruck of hefmast moet uitgerust zijn met tenminste een dubbelwerkende hydraulische aansluiting op het vorkenbord.

De hydraulische bulkbak mag beslist niet worden gebruikt voor personenvervoer!

1.4 Aansprakelijkheid

Deze handleiding moet worden gelezen door alle personen die aan en met deze machine werken. Bovendien mogen zij de machine uitsluitend voor het vooropgestelde doel gebruiken. Dit omvat mede de onderstaande punten:

1. Er mag uitsluitend volgens de aanwijzingen en binnen de functionele begrenzings (bijv. max. hydraulische werkdruk) worden gewerkt, zoals die in de voorschriften zijn vastgesteld. Er moet met deugdelijk en goed gereedschap worden gewerkt.
2. Elektrische / elektronische apparatuur inclusief toebehoren (bijv. kabels) moeten volgens de algemene gebruiksregels voor niet-waterdichte draagbare elektrische en elektronische apparaten worden behandeld, dat betekent o.a.:
 - a) Opslaan en bewaren in schone, droge omgeving en buiten bereik van knaagdieren, etc.
 - b) Behoed de apparatuur voor harde, ongedempte schokken en voor nat worden (regen).
3. Er mogen uitsluitend originele dan wel daaraan gelijkwaardige vervangingsonderdelen gebruikt worden welke volgens voorschrift gemonteerd dienen te worden (bijv. de aangegeven aanhaalmomenten). Een deel (of smeermiddel) geldt als gelijkwaardig, indien het nadrukkelijk door WIFO is goedgekeurd of indien men kan aantonen dat het de voor de betreffende functie(s) vereiste eigenschappen bezit.
4. Gebruik altijd smeermiddelen welke aan de specificaties voldoen zoals beschreven in de handleiding.
5. De ter plaatse geldende voorschriften t.a.v. ongevallen preventie, veiligheid, verkeer en transport moeten te allen tijde worden opgevolgd.
6. Er mogen uitsluitend personen met en/of aan de machine werken die de machine kennen en van mogelijke gevaren op de hoogte zijn.
7. Veranderingen aan de machine die niet uitdrukkelijk door WIFO zijn goedgekeurd sluiten elke aansprakelijkheid van WIFO-Anema B.V. ten aanzien van mogelijke schade uit.

	<p><i>Het niet opvolgen van de regels en aanwijzingen in deze handleiding geldt als zware nalatigheid, waardoor elke aansprakelijkheid van WIFO-Anema B.V. voor alle daaruit voortvloeiende gevolgen vervalt. Het risico ligt dan geheel en uitsluitend bij de gebruiker.</i></p>
	<p><i>WIFO-Anema B.V. houdt zich voortdurend bezig met het verbeteren van haar producten. Zij houdt zich dan ook het recht voor alle veranderingen en verbeteringen aan te brengen die zij nodig acht. Een verplichting deze op eerder geleverde machines aan te brengen is daaraan niet verbonden.</i></p>

1.5 Garantie

WIFO-Anema B.V. staat in voor de deugdelijkheid van de door haar geleverde artikelen betreffende materiaal en/of constructiefouten. Deze garantie beperkt zich echter in alle gevallen tot het kosteloos vervangen of repareren van het defecte artikel of deel daarvan. WIFO-Anema B.V. kan niet verantwoordelijk worden gesteld voor enige schade of kosten, voortvloeiende uit een ondeugdelijke levering en/of binnen de garantietermijn defect raken van de door ons geleverde artikelen. **De garantietermijn bedraagt één jaar.**

2. Technische gegevens

2.1 Algemene technische gegevens

Type	HO-750	HO-1000	HO-1300
Inhoud	750 L	1000 L	1300 L
Gewicht	350 kg	385 kg	430 kg
Center of gravity	792 mm	792 mm	792 mm
Center of gravity combinatie ¹	975 mm	975 mm	975 mm
Breedte	1200 mm	1600 mm	2000 mm
Diepte	1400 mm	1400 mm	1400 mm
Hoogte	750 mm	750 mm	750 mm
Max. werkdruk	18 MPa (180 bar)	18 MPa (180 bar)	18 MPa (180 bar)
Kiphoek ²	53°/28°	53°/28°	53°/28°

Tabel 2.1.1-Uitvoeringen HO op vorken

Type	HO-750F	HO-1000F	HO-1300F
Inhoud	750 L	1000 L	1300 L
Gewicht	370 kg	410 kg	455 kg
Center of gravity	742 mm	742 mm	742 mm
Center of gravity combinatie ¹	1000 mm	1000 mm	1000 mm
Breedte	1200 mm	1600 mm	2000 mm
Diepte	1400 mm	1400 mm	1400 mm
Hoogte	750 mm	750 mm	750 mm
Max. werkdruk	18 MPa (180 bar)	18 MPa (180 bar)	18 MPa (180 bar)
Kiphoek ²	65°/36°	65°/36°	65°/36°

Tabel 2.1.2-Uitvoeringen HO-F op vorkenbord

Type	HO-200-I	HO-225-I	HO-250-I
Inhoud	1700 L	1900 L	2100 L
Gewicht	760 kg	790 kg	820 kg
Center of gravity	792 mm	792 mm	792 mm
Center of gravity combinatie ¹	930 mm	930 mm	930 mm
Breedte	2000 mm	2250 mm	2500 mm
Diepte	1550 mm	1550 mm	1550 mm
Hoogte	900 mm	900 mm	900 mm
Max. werkdruk	18 MPa (180 bar)	18 MPa (180 bar)	18 MPa (180 bar)
Kiphoek ²	48°/31°	48°/31°	48°/31°

Tabel 2.1.3-Uitvoeringen HO-I op vorken

Type	HO-150-IF	HO-175-IF	HO-200-IF
Inhoud	1000 L	1200 L	1400 L
Gewicht	660 kg	700 kg	740 kg
Center of gravity	720 mm	720 mm	720 mm
Center of gravity combinatie ¹	1000 mm	1000 mm	1000 mm
Breedte	1500 mm	1750 mm	2000 mm
Diepte	1195 mm	1195 mm	1195 mm
Hoogte	950 mm	950 mm	950 mm
Max. werkdruk	18 MPa (180 bar)	18 MPa (180 bar)	18 MPa (180 bar)
Kiphoek ²	51°/47°	51°/47°	51°/47°

Tabel 2.1.4-Uitvoeringen HO-IF op vorkenbord FEM II/III met 1 cilinder

Type	HO-200-ZIF	HO-225-ZIF	HO-250-ZIF	HO-275-ZIF
Inhoud	1950 L	2200 L	2450 L	2700 L
Gewicht	917 kg	970 kg	1015 kg	1070 kg
Center of gravity	816 mm	816 mm	816 mm	816 mm
Center of gravity combinatie ¹	1085 mm	1085 mm	1085 mm	1085 mm
Breedte	2000 mm	2250 mm	2500 mm	2750 mm
Diepte	1500 mm	1500 mm	1500 mm	1500 mm
Hoogte	1050 mm	1050 mm	1050 mm	1050 mm
Max. werkdruk	18 MPa (180 bar)	18 MPa (180 bar)	18 MPa (180 bar)	18 MPa (180 bar)
Kiphoek ²	51°/47°	51°/47°	51°/47°	51°/47°

Tabel 2.1.5-Uitvoeringen HO-ZIF op vorkenbord FEM III/IV met 2 cilinders

Type	HOG-160	HOG-180
Inhoud	1750 L	1950 L
Gewicht	700 kg	750 kg
Center of gravity	1100 mm	1100 mm
Center of gravity combinatie ¹	1200 mm	1200 mm
Breedte	1600 mm	1800 mm
Diepte	2000 mm	2000 mm
Hoogte	850 mm	850 mm
Max. werkdruk	18 MPa (180 bar)	18 MPa (180 bar)
Kiphoek ²	52°/30°	52°/30°

Tabel 2.1.6-Uitvoeringen HOG op vorken

¹ Punt waarvan af de restcapaciteit van de heftruck wordt berekend inclusief de last.

² Kiphoek voorover/kiphoek achterover.

Aanbouwmogelijkheid

Voor de uitvoeringen met bevestiging op de vorken:

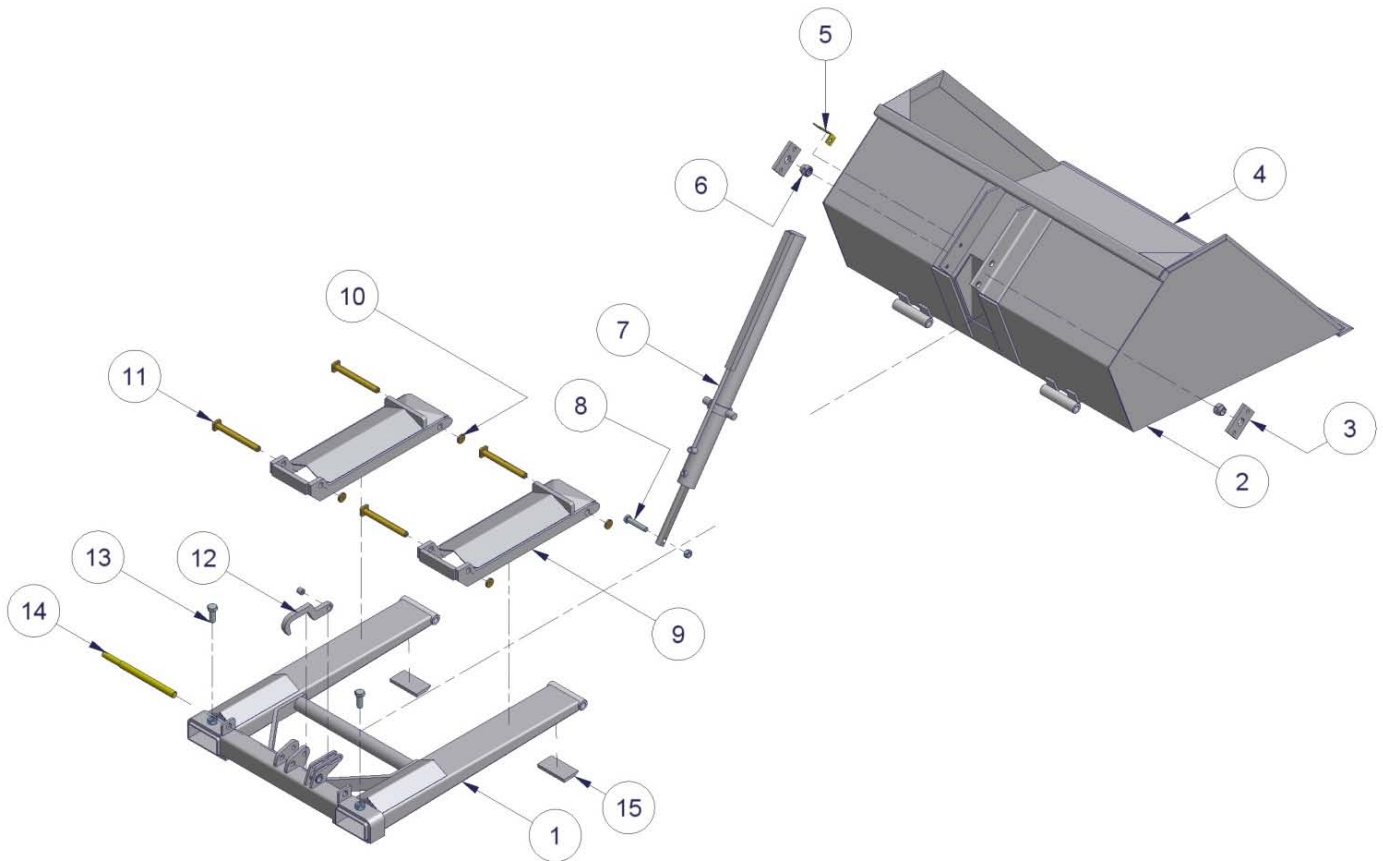
- *De afstand tussen de vorkenhouders is hart op hart 830 mm.*

Voor de uitvoeringen met bevestiging op het vorkenbord:

- *FEM II (407 mm)/FEM III (508 mm)/FEM IV (635 mm).*

2.2 HO op vorken

2.2.1 Onderdeellijst

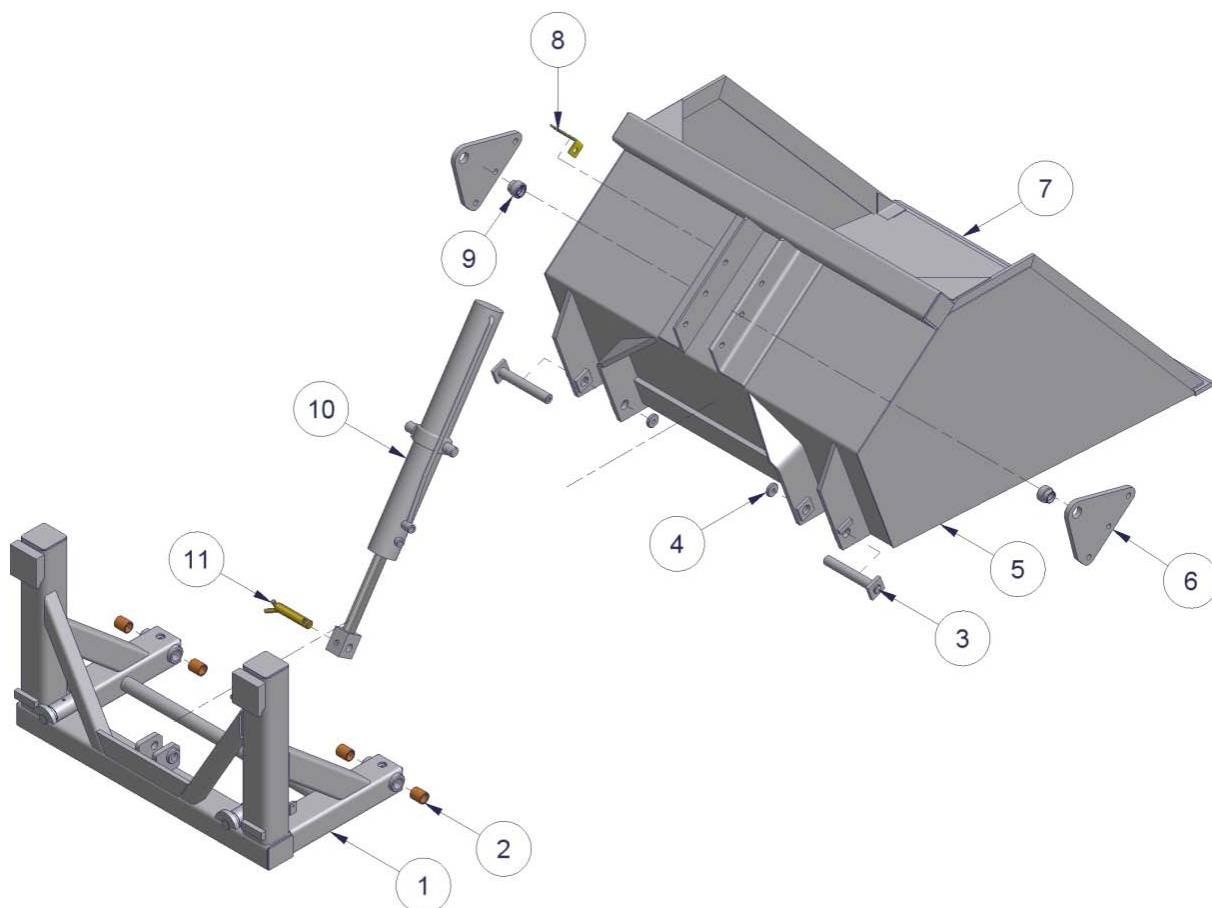


Nummer	Beschrijving
1	Bok
2	Bak
3	Cilinderplaat
4	Mes
5	Slangenhouder
6	Lager cilinderplaat
7	Cilinder DW 63-35-1000
8	Bout met zelfborgende moer
9	Stripscharnier
10	Ring
11	Pen scharnier
12	Borghaak
13	Bout met contra moer
14	Pen borghaak
15	Slijtstrip

Tabel 2.2.1-Onderdeellijst voor HO op vorken

2.3 HO-F op vorkenbord

2.3.1 Onderdeellijst

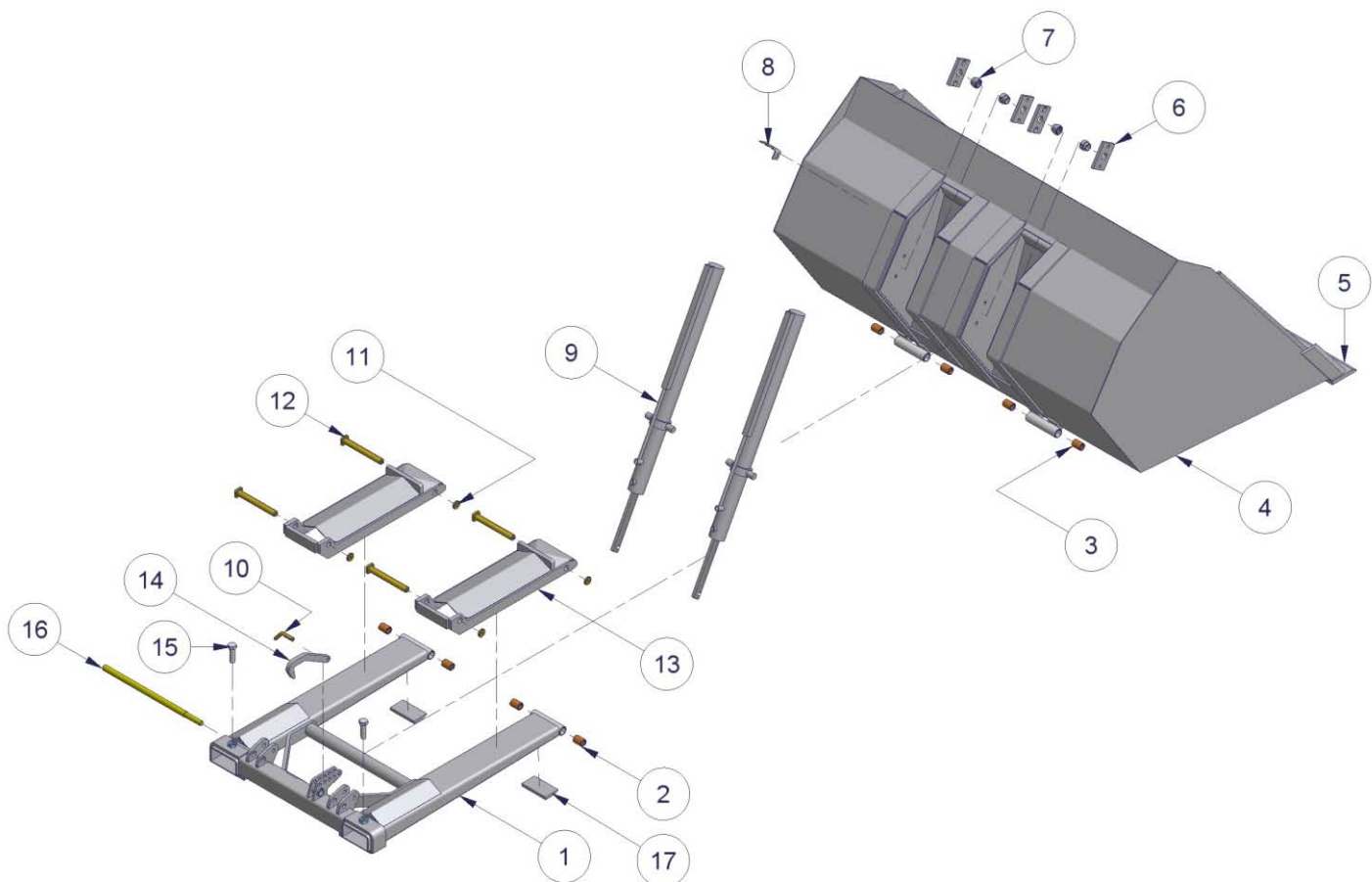


Nummer	Beschrijving
1	Bok
2	Bronzen bus bak
3	Pen bak
4	Ring
5	Bak
6	Cilinderplaat
7	Mes
8	Slangenhouder
9	Lager cilinderplaat
10	Cilinder DW 70-35-600
11	Toppen categorie II

Tabel 2.3.1-Onderdeellijst voor HO-F op vorkenbord

2.4 HO-I op vorken

2.4.1 Onderdeellijst

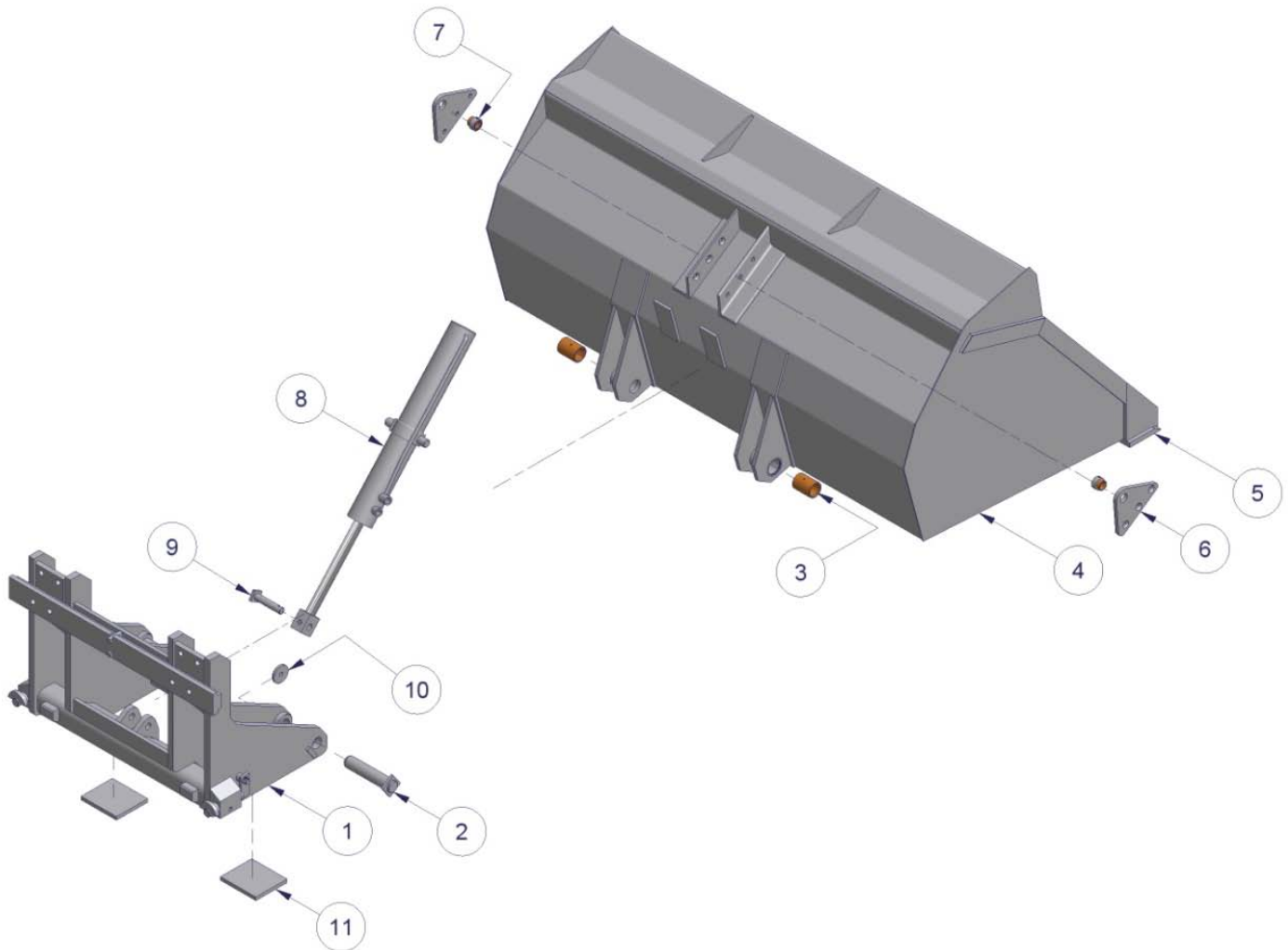


Nummer	Beschrijving
1	Bok
2	Bronzen bus bok
3	Bronzen bus bak
4	Bak
5	Mes
6	Cilinderplaat
7	Lager cilinderplaat
8	Slangenhouder
9	Cilinder DW 63-35-1000
10	Pen
11	Ring
12	Pen scharnier
13	Stripscharnier
14	Borghaak
15	Bout met contraoer
16	Pen borghaak
17	Slijtstrip

Tabel 2.4.1-Onderdeellijst voor HO-I op vorken

2.5 HO-IF op vorkenbord FEM II/III met 1 cilinder

2.5.1 Onderdeellijst

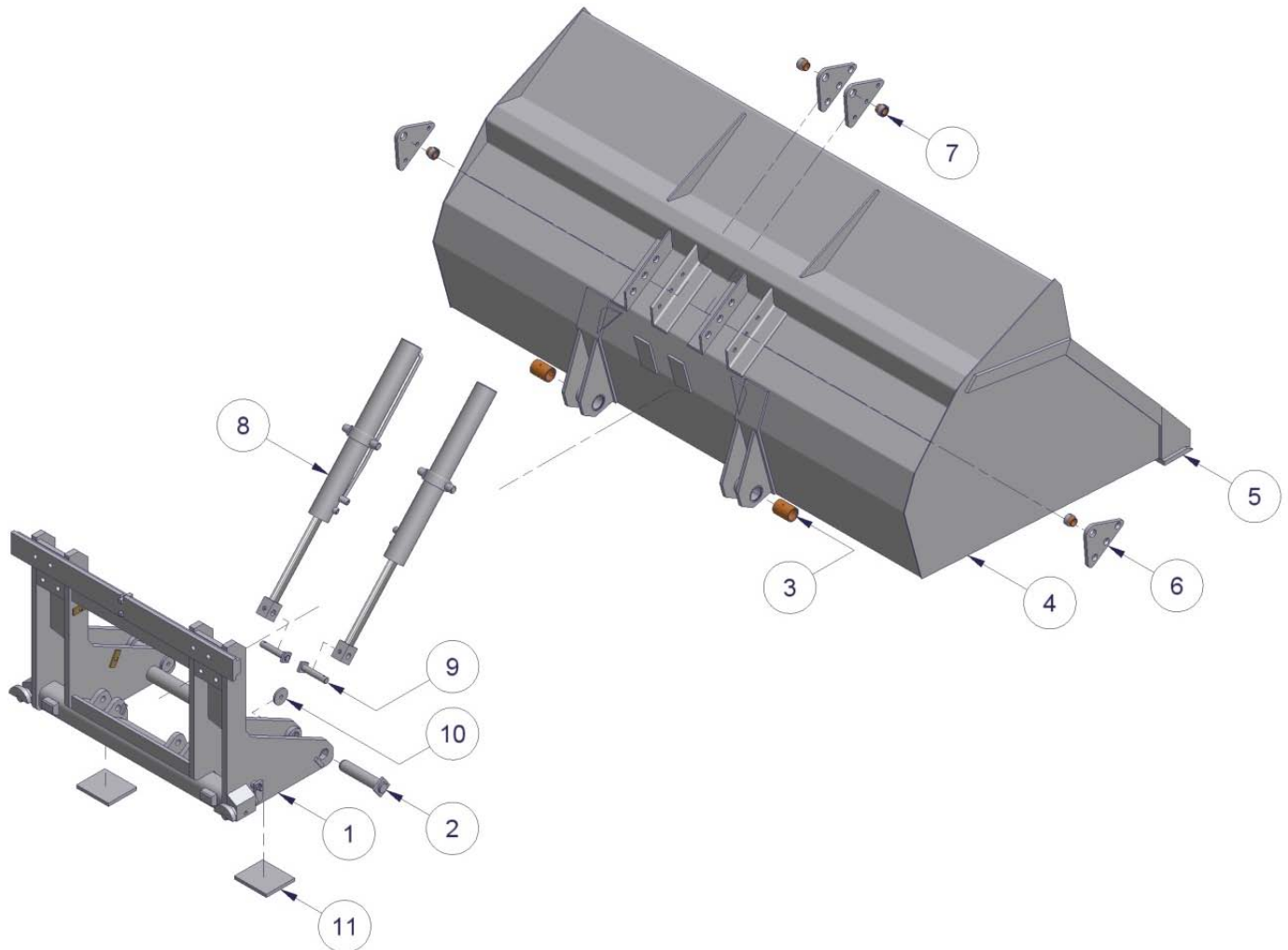


Nummer	Beschrijving
1	Bok
2	Pen FEM bokken
3	Bronzen bus bak
4	Bak
5	Mes
6	Cilinderplaat
7	Lager cilinderplaat
8	Cilinder DW 80-35-600
9	Cilinderpen
10	Ring
11	Slijtstrip

Tabel 2.5.1-Onderdeellijst voor HO-IF op vorkenbord FEM II/III met 1 cilinder

2.6 HO-ZIF op vorkenbord FEM III/IV met 2 cilinders

2.6.1 Onderdeellijst

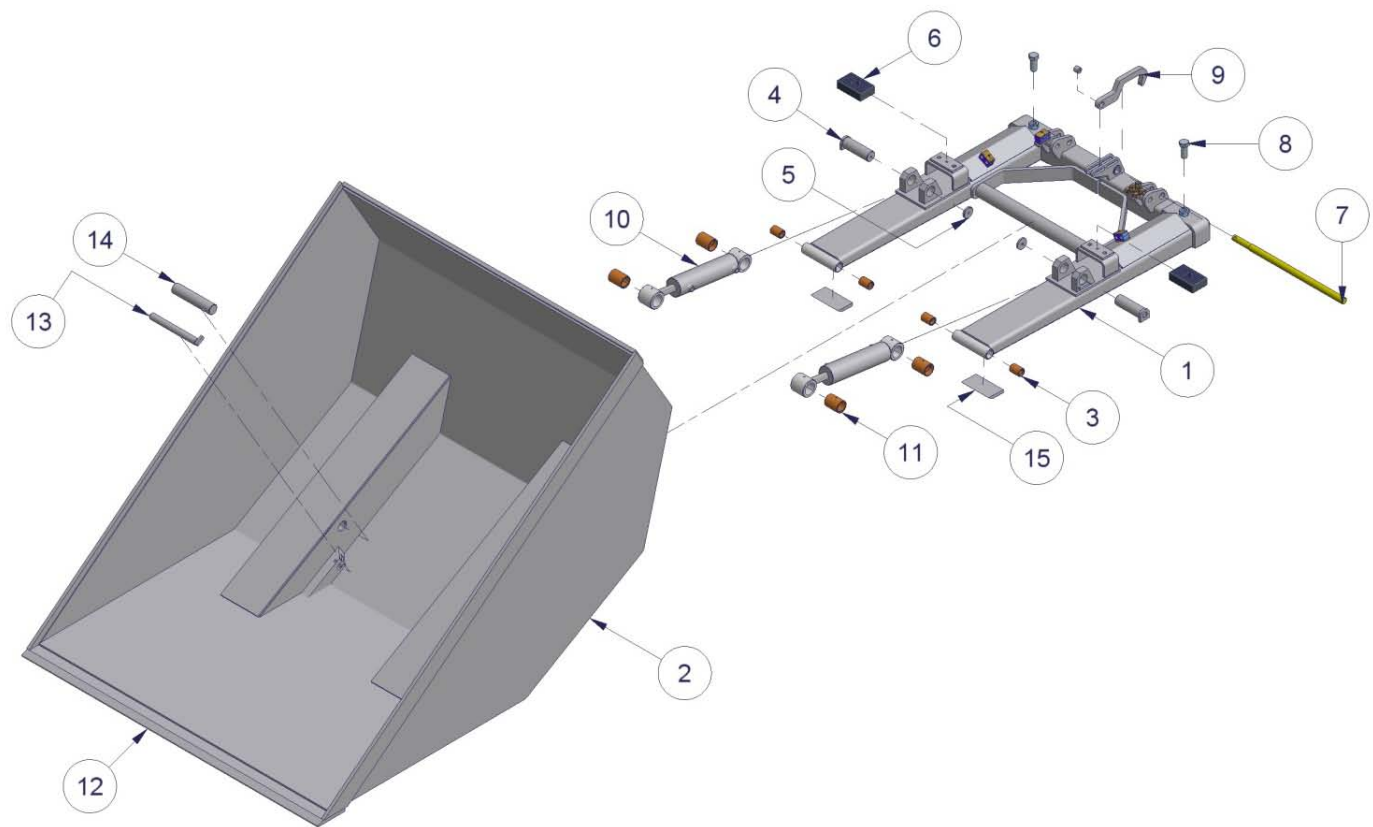


Nummer	Beschrijving
1	Bok
2	Pen FEM bokken
3	Bronzen bus bak
4	Bak
5	Mes
6	Cilinderplaat
7	Lager cilinderplaat
8	Cilinder DW 70-35-600
9	Cilinderpen
10	Ring
11	Slijtstrip

Tabel 2.6.1-Onderdeellijst voor HO-ZIF op vorkenbord FEM III/IV met 2 cilinders

2.7 HOG op vorken

2.7.1 Onderdeellijst



Nummer	Beschrijving
1	Bok
2	Bak
3	Bronzen bus bok
4	Bokpen
5	Ring
6	Stootrubber
7	Pen borghaak
8	Bout met contraoer
9	Borghaak
10	Cilinder DW 70-30-200
11	Bronzen bus cilinder
12	Mes
13	Draaipen
14	Koppen
15	Slijtstrip

Tabel 2.7.1-Onderdeellijst voor HOG op vorken

2.7.2 Inbedrijfstelling van hydraulische bulkbak met bevestiging op de vorken

1. Zet de vorken van de heftruck/hefmast op de juiste afstand (hart op hart 830 mm), zodanig dat de hydraulische bulkbak midden voor de heftruck/hefmast komt.
2. Rijd de heftruck/hefmast met de vorken zo ver mogelijk in de vorkenhouders van de bulkbak.
3. Vergrendel de bok aan het vorkenbord van de heftruck/hefmast met de vergrendelhaak of de ketting, zodat de bulkbak niet van de vorken kan glijden.
4. Als de bulkbak iets geheven is, moeten de bouten zover ingedraaid worden dat ze de vorken van de heftruck of hefmast net niet raken. Borg deze bouten met de contraoeren.
5. Sluit de hydrauliek slangen aan en zorg ervoor dat de snelkoppelingen goed schoon zijn, zodat er geen vuil in het hydraulisch systeem van de machine komt.
6. Controleer vervolgens of de hydrauliek slangen overal vrij langs kunnen bewegen en loop na of het systeem geen olie lekt.
7. Controleer de werking van de bulkbak door het bedienen van de hydraulische functies.

2.7.3 Inbedrijfstelling van hydraulische bulkbak met bevestiging aan vorkenbord

1. Verwijder de vorken van de heftruck of hefmast.
2. Zorg ervoor dat het vorkenbord recht en schoon is.
3. Plaats de bulkbak op het vorkenbord van de heftruck of hefmast.
4. Let op dat de blokkeernok in de uitsparing in het midden van het vorkenbord valt. Indien deze uitsparing ontbreekt:
 - a) Moet deze uitsparing worden ingeslepen, of
 - b) Moet de blokkeernok van de opschepbak weggeslepen worden en ter plaatse van een bestaande uitsparing in het vorkenbord een deugdelijke blokkeernok aangebracht worden. Dit zodanig dat de opschepbak midden voor het vorkenbord komt en niet zijdelings verschuiven kan.
5. Vergrendel de bak aan het vorkenbord door de hendels van de vergrendeling een halve slag te draaien zodat de halve schijven in de vorm van een vorkenbordprofiel achter het vorkenbord klemmen. Borg de hendels met de borgveer.
6. Sluit de hydrauliek slangen aan en zorg ervoor dat de snelkoppelingen goed schoon zijn, zodat er geen vuil in het hydraulisch systeem van de machine komt.
7. Controleer vervolgens of de hydrauliek slangen overal vrij langs kunnen bewegen en loop na of het systeem geen olie lekt.
8. Controleer de werking van de bulkbak door het bedienen van de hydraulische functies.

De WIFO hydraulische bulkbak is nu gereed voor gebruik.

2.8 Vervangingsonderdelen


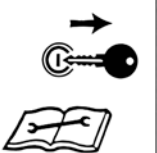
Type	Toebehoren	Onderdeelnummer
HO op vorken/HO-F op vorkenbord	Aan-/afvoerslangen	HYLR180031HW
	Afdichtingset cilinder ¹	779185
	Afdichtingset cilinder ²	779187B
	Slijtstrip mangaan 80x15-L150	4390102
HO-750-(F)	Mangaan mes 80x15-L1200	4390105
HO-1000-(F)	Mangaan mes 80x15-L1600	439011
HO-1300-(F)	Mangaan mes 80x15-L2000	439013
HO-I op vorken	Aan-/afvoerslangen	
	Slangen vanaf cilinder	
	Afdichtingset cilinder	779185
	Slijtstrip borium 150x20-L150	4390137
HO-200-I	Borium mes 150x20-L2000	4390163
HO-225-I	Borium mes 150x20-L2250	4390166
HO-250-I	Borium mes 150x20-L2500	439017
HO-IF op vorkenbord	Aan-/afvoerslangen	
	Afdichtingset cilinder	779188
	Slijtstrip borium 150x20-L150	4390137
HO-150-IF	Borium mes 150x20-L1500	4390145
HO-175-IF	Borium mes 150x20-L1750	4390155
HO-200-IF	Borium mes 150x20-L2000	4390163
HOG op vorken	Aan-/afvoerslangen	
	Afdichtingset cilinder	
	Slijtstrip borium 150x20-L150	4390137
HOG-160	Borium mes 150x20-L1600	439015
HOG-180	Borium mes 150x20-L1800	439016
HO-ZIF op vorkenbord	Aan-/afvoerslangen	
	Slangen vanaf cilinder	
	Afdichtingset cilinder	779187B
	Slijtstrip borium 150x20-L150	4390137
HO-200-ZIF	Borium mes 150x20-L2000	4390163
HO-225-ZIF	Borium mes 150x20-L2250	4390166
HO-250-ZIF	Borium mes 150x20-L2500	439017

Tabel 2.8.1-Vervangingsonderdelen WIFO hydraulische bulkbakken

¹ Afdichtingset t.b.v. cilinder DW 63x35-1000, toegepast op model met bevestiging op de vorken.

² Afdichtingset t.b.v. cilinder DW 70x35-600, toegepast op model met bevestiging op het vorkenbord.

3. Onderhoud en storingen


 	<p>Attentie: <i>Lees de instructies uit de handleiding goed door alvorens onderhoud te plegen aan de machine!</i> <i>Stop de motor en haal de sleutel uit het contact zolang er aan de machine gewerkt wordt!</i></p>
---	--


Zorg ervoor dat de hydraulische bulkbak zich in de laagste stand bevindt en deze vlak op de grond staat. Voorkom onbedoeld kantelen en/of heffen van de bak tijdens onderhoudswerkzaamheden door de motor van de heftruck of trekker uit te doen en de contactsleutel uit het contactslot te verwijderen. Extra maatregelen kunnen genomen worden door de hydraulische slangen af te koppelen.


3.1 Preventief onderhoud en smering

Na de eerste 8 bedrijfsuren:


- Aansluitingen en wartels van de hydraulische slangen natrekken.
- Alle bouten natrekken. (105 Nm)

	<p><i>Deze sticker geeft de positie van een smeernippel op de machine aan. Smering dient te geschieden na elke 10 bedrijfsuren van de machine. De beste smeermiddelen zijn SAE 30 olie en Grade 2 vetten gebaseerd op Lithium.</i></p>
---	--

	<p><i>Bij de HO en HO-I hydraulische bulkbak op vorken bevindt zich een smeernippel in elke pen van de scharnierpunten. Deze dienen ook nadrukkelijk gesmeerd te worden na elke 10 bedrijfsuren van de machine.</i></p>
---	---

	<p><i>Controleer het hydraulische gedeelte regelmatig op lekkage. Probeer nooit een lek met de hand te zoeken of zelfs dicht te houden. Vloeistof onder hoge druk spuit gemakkelijk door huid en kleding en veroorzaakt zware verwondingen. Indien de hydraulische slangen beschadigd zijn dienen deze vervangen te worden om slangbreuk en daaruit voortkomende ongevallen te voorkomen.</i></p> <p><i>Controleer regelmatig het olieniveau van het hydraulisch systeem van uw trekker/heftruck.</i></p>
---	---

3.2 Storingen

	<p><i>Gebruik bij het vervangen van onderdelen altijd originele WIFO onderdelen, anders kan de garantie vervallen.</i></p>
---	---

Type bak	Probleem	Oplossing
Alle types.	Het mes van de bak is versleten.	Het mes dient vervangen te worden door een vakbekwaam monteur.
	De slijtstrippen zijn versleten.	De slijtstrippen dienen vervangen te worden door een vakbekwaam monteur.

	<p><i>Indien er zich andere problemen voordoen kunt u het beste contact opnemen met uw dealer. Deze zal u graag van dienst zijn.</i></p>
---	---

3.3 Werkzaamheden uit te voeren door een vakbekwaam monteur

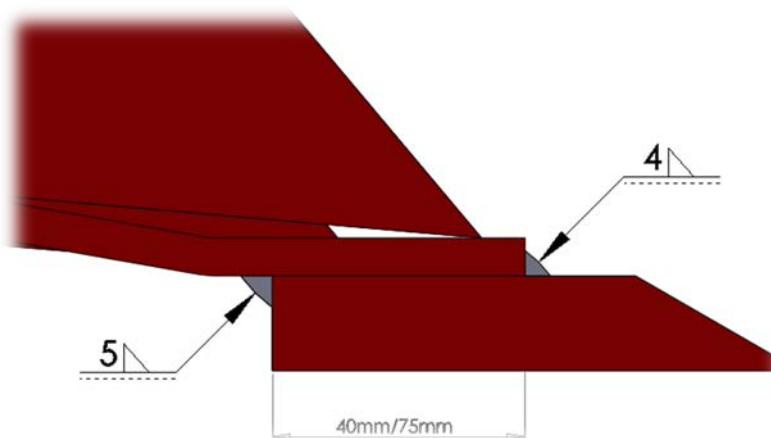
3.3.1 Instructies voor het vervangen van het mest en/of de slijtstrippen

Neem voldoende veiligheidsmaatregelen voor slijp- en laswerkzaamheden (brandgevaar, persoonlijke bescherming, etc.)

1. Koppel alle hydrauliekslangen af.
2. Gebruik geschikte hefapparatuur en plaats de bak op een stevige en vlakke ondergrond, zodanig dat het mes en de slijtstrippen goed bereikbaar zijn. Voorkom beschadiging van de cilinder en ondersteun de bak voldoende.
3. Slijp het oude mes en/of de slijtstrippen los zonder de lak te beschadigen en verwijder de lassen van de bak.

Mes:

4. Plaats het nieuwe mes recht en vlak onder de bak.
 - a) De scherpe rand van het mes moet (de machine gezien in de stand als er opgescheept wordt) naar voren wijzen en aan de onderkant zitten.
 - b) De overlap van het mes en de bak is 40mm bij een mangaan mes van 80mmx15mm en 75mm bij een borium mes van 150mmx20mm. (Zie figuur 3.3.1)
5. Las de bovenkant van het mes over de hele lengte (A-hoogte = 4).
6. Las de achterkant van het mes met laslengtes van 100mm (A-hoogte = 5) en tussenruimten van 150mm.



Figuur 3.3.1-Overlap mes t.b.v. hydraulische opschepbakken

Slijtstrippen:

4. Plaats de nieuwe slijtstrippen recht en vlak onder de bak.
 - a) De scherpe rand van het mes moet (de machine gezien in de stand als er opgescheept wordt) naar voren wijzen en aan de bovenkant zitten.
 - b) Plaats de slijtstrippen op 50mm afstand, gemeten vanaf de zijkant van de bak.
5. Las de slijtstrip rondom (A-hoogte = 6).

EG-VERKLARING VAN OVEREENSTEMMING VOOR MACHINES
EC-DECLARATION OF CONFORMITY FOR MACHINERY
EG-MASCHINENÜBEREINSTIMMUNGSERKLÄRUNG
DÉCLARATION DE CONFORMITÉ "CE" POUR MACHINES

Fabrikant/Manufacturer/Fabrikant/Fabricant:

WIFO-Anema B.V.

Adres/Address/Adresse/Adresse:

Hegebeintumerdyk 37
9172 GP Ferwert
The Netherlands

Verklaart hiermede dat /Herewith declares that/Erklärt hiermit, daß/Déclare ci-après que

Serienummer/Serial number/Serienummer/Numéro de série:

Uitvoering/Model/Ausführung/Modèle:

- Voldoet aan de bepalingen van de Machinerichtlijn (Richtlijn 2006/42/EG, zoals laatstelijk gewijzigd) en de nationale wetgeving ter uitvoering van deze richtlijn;
- Is in conformity with the provisions of the Machine Directive (Directive 2006/43/EC, as amended) and with national implementing legislation;
- Konform ist min den einschlägigen Bestimmungen der EG-Maschinerichtlinie (EG-Richtlinie 2006/42/EG), inclusive deren Änderunge, sowie mit dem entsprechenden Rechtserlaß zur Umsetzung der Richtlinie in nationales Recht;
- Est conforme aux dispositions de la Directive "Machines" (Directive 2006/42/EC telle que dernièrement modifiée) et la législation nationale adoptée en application de ladite directive.

Ferwert, March 2009



Wytze Anema
(Director)