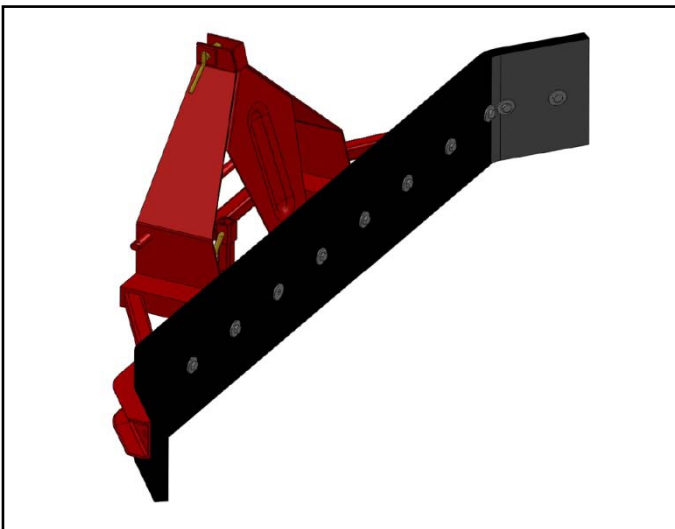
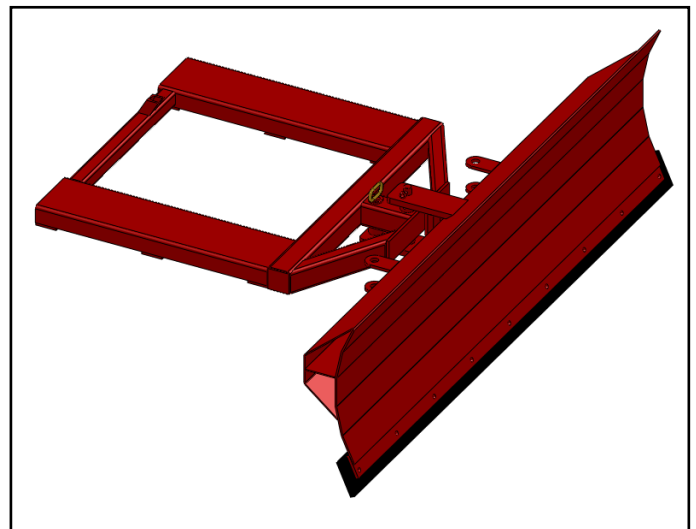


## M&S/SH-200-V

Schuivers



M&S-275-S(Z)  
M&S-275-K  
M&S-275-DV(H)  
M&S-275-UZ(H)  
M&S-325-UZ(H)  
M&S-210-H  
M&S-275-H



SH-200-V/SH-200-HV





# Nederlands

## Inhoudsopgave

<b>1. AAN DE GEBRUIKER .....</b>	<b>2</b>
1.1 INLEIDING .....	2
1.2 VEILIGHEIDSVOORSCHRIFTEN EN WAARSCHUWINGEN.....	3
1.2.1 <i>Veiligheidsvoorschriften</i> .....	3
1.2.2 <i>Veiligheidsstickers en waarschuwingsafbeeldingen</i> .....	5
1.2.3 <i>Plaats van de veiligheidsstickers op de machine</i> .....	5
1.3 GEBRUIKSDOEL .....	7
1.4 AANSPRAKELIJKHEID.....	8
1.5 GARANTIE.....	8
<b>2. TECHNISCHE GEGEVENS .....</b>	<b>9</b>
2.1 ALGEMENE TECHNISCHE GEGEVENS .....	9
2.2 M&S-210-H/M&S-275-H.....	10
2.2.1 <i>Onderdeellijst</i> .....	10
2.3 M&S-275-S(Z).....	11
2.3.1 <i>Onderdeellijst</i> .....	11
2.4 M&S-275-K.....	11
2.4.1 <i>Onderdeellijst</i> .....	11
2.5 M&S-275-UZ/M&S-325-UZ.....	12
2.5.1 <i>Onderdeellijst</i> .....	12
2.6 M&S-275-DV/ M&S-275-DVH .....	13
2.6.1 <i>Onderdeellijst</i> .....	13
2.7 M&S-275-UZH/M&S-325-UZH .....	14
2.7.1 <i>Onderdeellijst</i> .....	14
2.7.2 <i>Inbedrijfstelling van M&amp;S schuivers</i> .....	15
2.8 SH-200-V/SH-200-HV .....	17
2.8.1 <i>Onderdeellijst</i> .....	17
2.8.2 <i>Inbedrijfstelling van SH schuivers</i> .....	18
2.9 VERVANGINGSONDERDELEN .....	19
<b>3. STORINGEN EN ONDERHOUD.....</b>	<b>20</b>
3.1 PREVENTIEF ONDERHOUD EN SMERING .....	20
3.2 STORINGEN .....	21

## 1. Aan de gebruiker

### 1.1 Inleiding

Deze handleiding dient tot doel om u te informeren over de inbedrijfstelling, het gebruik en het onderhoud van uw nieuwe WIFO schuiver. Daarnaast bevat deze handleiding veiligheidsinstructies, welke een gevaarloze toepassing verzekeren.

WIFO-Anema B.V. streeft er voortdurend naar om haar producten te verbeteren. WIFO-Anema B.V. behoudt zich het recht voor alle veranderingen en verbeteringen uit te voeren die zij nodig acht.

Voor de inbedrijfstelling dient men de handleiding en de veiligheidsvoorschriften grondig te lezen en in acht te nemen. Indien er na het lezen van de handleiding nog vragen openstaan, kunt u zich het best tot uw dealer wenden.

Wij wensen u veel werkplezier met uw WIFO schuiver.



**LET OP:**

***Lees deze handleiding zorgvuldig door alvorens de machine in gebruik wordt genomen en volg alle aanwijzingen op. Dit om een veilige, storingsvrije werking te garanderen.***


Bewaar deze handleiding zorgvuldig voor toekomstig gebruik!


WIFO-Anema B.V.

**Dealer:**

## 1.2 Veiligheidsvoorschriften en waarschuwingen

Leest u deze handleiding voordat u de machine voor het eerst gebruikt en neem absoluut de veiligheidsinstructies in acht. Bijzonder belangrijke plaatsen zijn met een pictogram gekenmerkt.

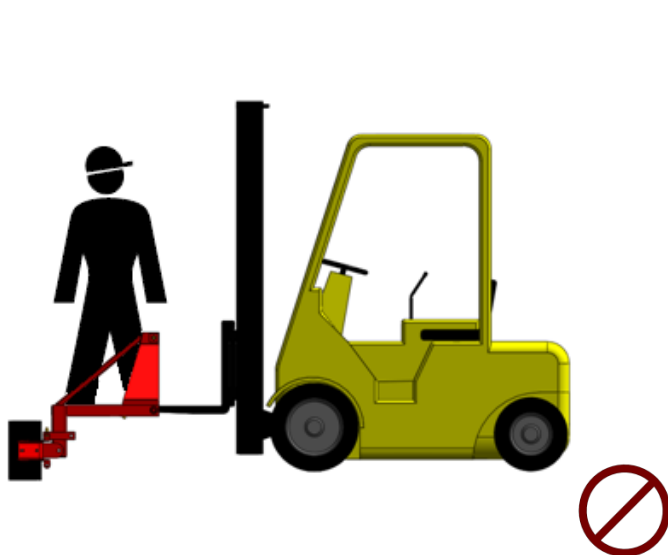
	<i>Dit teken vindt u bij alle belangrijke veiligheidsinstructies in deze handleiding. Neem de instructies nauwkeurig in acht, en gedraagt u zich in deze gevallen bijzonder voorzichtig.</i>
---	--

	<i>Dit teken vindt u bij alle belangrijke handelingen die ten strengste verboden zijn. Neem dit verbod nauwkeurig in acht.</i>
---	--

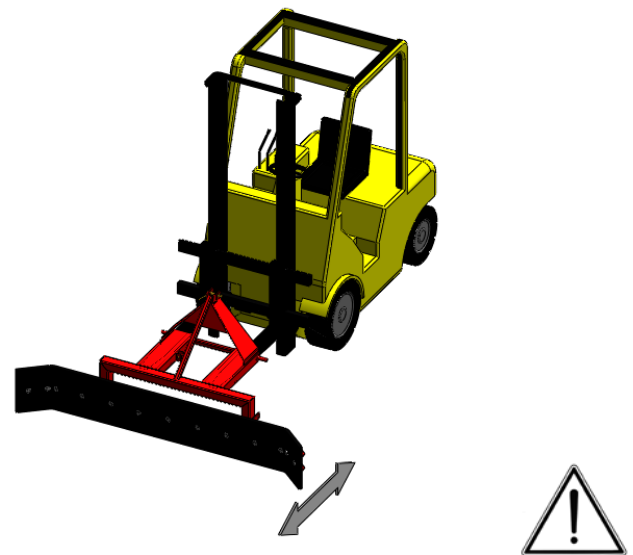
Alle personen, die met de inbedrijfstelling, de bediening en het onderhoud van de machine zijn belast, moeten de navolgende instructies aandachtig lezen en in acht nemen.

### 1.2.1 Veiligheidsvoorschriften

De hierna volgende veiligheidsvoorschriften gelden voor elk type WIFO schuiver. Hierbij wordt geen onderscheid gemaakt voor het gebruikte duwvoertuig.



*Laat niemand meerijden.*



*Zorg ervoor dat tijdens gebruik het schuifblad altijd verticaal staat.*




**Zorg ervoor dat de rubberstrip niet in aanraking komt met scherpe uitstekende delen om beschadiging te voorkomen.**

**Zorg ervoor dat iedereen te allen tijde voldoende uit het werkgebied van de schuiver blijft.**


**Bedien de schuiver uitsluitend vanaf de bestuurdersplaats van het duwwerktuig. Zorg ervoor dat vanaf deze plaats altijd voldoende zicht is op de werkzaamheden.**

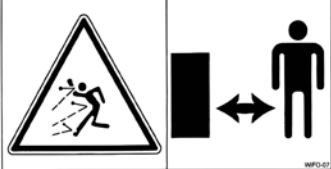
**Zet het duwwerktuig alleen weg met de schuiver in de laagste stand. Zorg dat de combinatie geen onverwachte bewegingen kan maken als de schuiver niet gebruikt wordt. Indien de schuiver afgekoppeld wordt, zet de schuiver dan eerst op een vlakke, stevige ondergrond en plaats de steunpoot in de onderste stand en borg de steunpoot met de steunpootpen.**

## 1.2.2 Veiligheidsstickers en waarschuwingsafbeeldingen

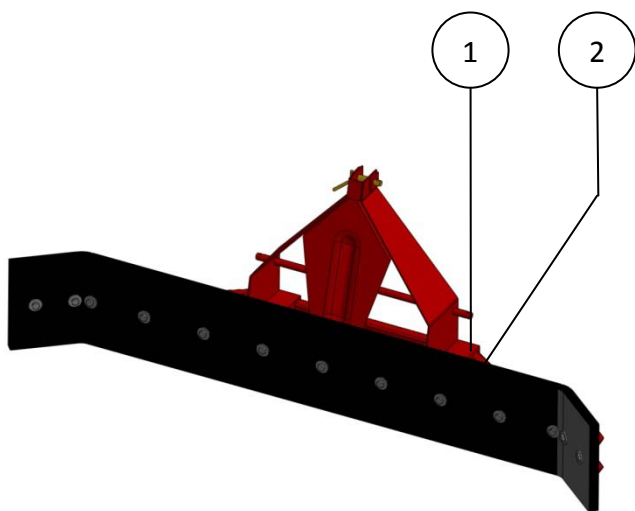
	<p><i>Veilig werken betekent ook dat u zich goed informeert over de verschillende veiligheidsstickers op de machine. U moet goed weten waarvoor ze u waarschuwen.</i></p> <p><i>Stickers die loszitten, onleesbaar zijn of van de machine af zijn moeten worden vervangen.</i></p>
---	--

Op de machine bevindt zich een aantal veiligheidsstickers. De stickers die gebruikt worden op deze machine hebben de volgende betekenis:

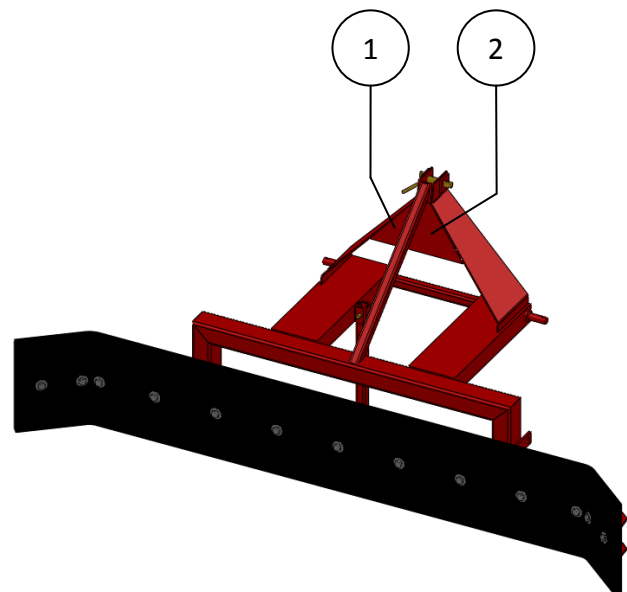
	<p><b>Attentie:</b>  <i>Lees de instructies uit de handleiding goed door alvorens onderhoud te plegen aan de machine!</i>  <i>Stop de motor en haal de sleutel uit het contact zolang er aan de machine gewerkt wordt!</i></p>	<p>1</p>
---	--	----------

	<p><b>Gevaar:</b>  <i>Bewaars altijd een veilige afstand tussen u en de machine!</i></p>	<p>2</p>
--	--	----------

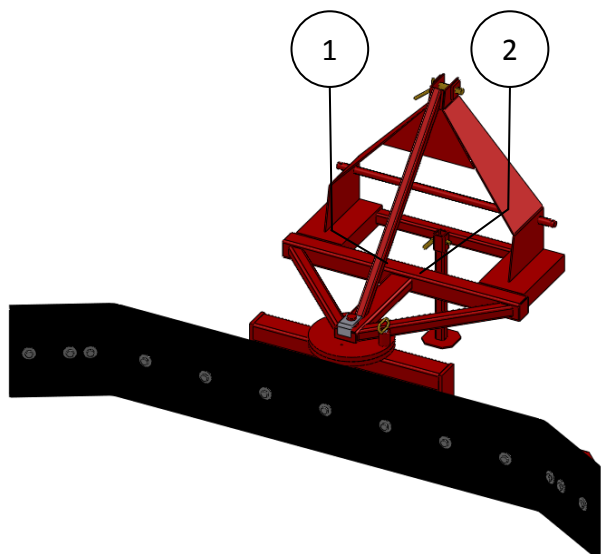
## 1.2.3 Plaats van de veiligheidsstickers op de machine



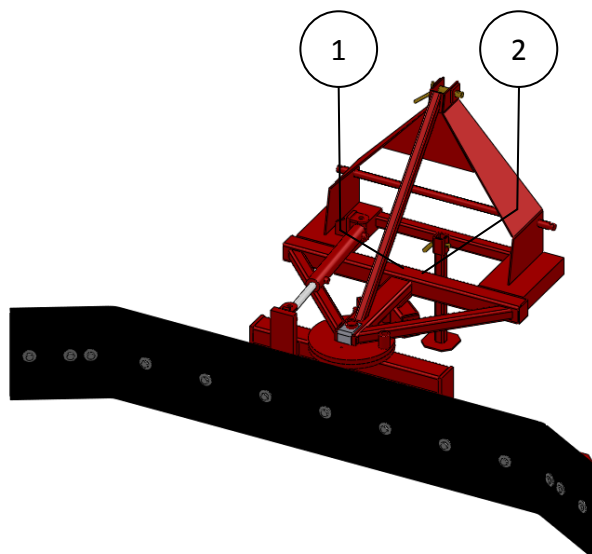
Figuur 1.2.1-Plaats veiligheidsstickers voor M&S-275-S(Z)



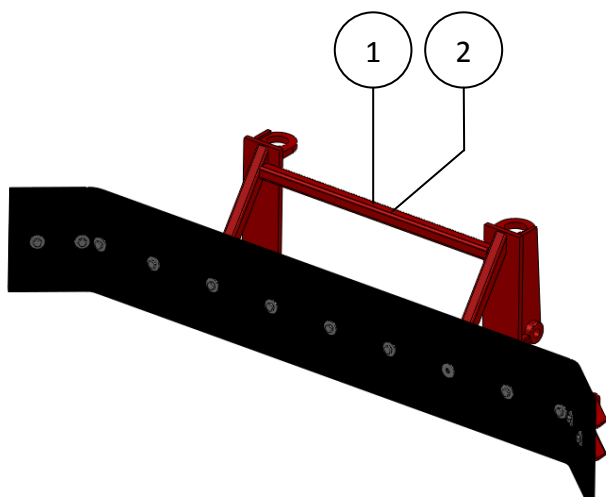
Figuur 1.2.2-Plaats veiligheidsstickers voor M&S-275-K



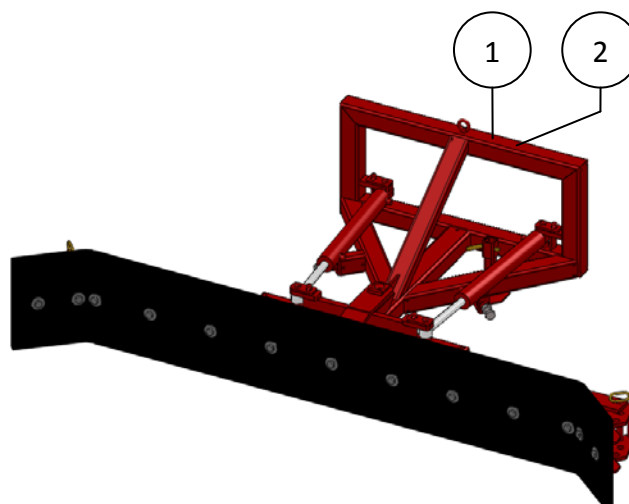
Figuur 1.2.3-Plaats veiligheidsstickers voor M&S-275-DV



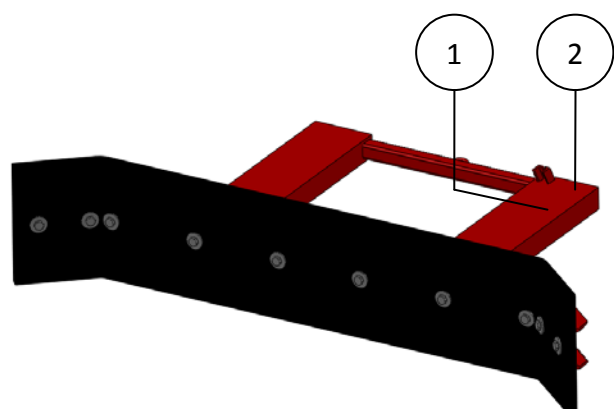
Figuur 1.2.4-Plaats veiligheidsstickers voor M&S-275-DVH



Figuur 1.2.5-Plaats veiligheidsstickers voor M&S 275/325-UZ

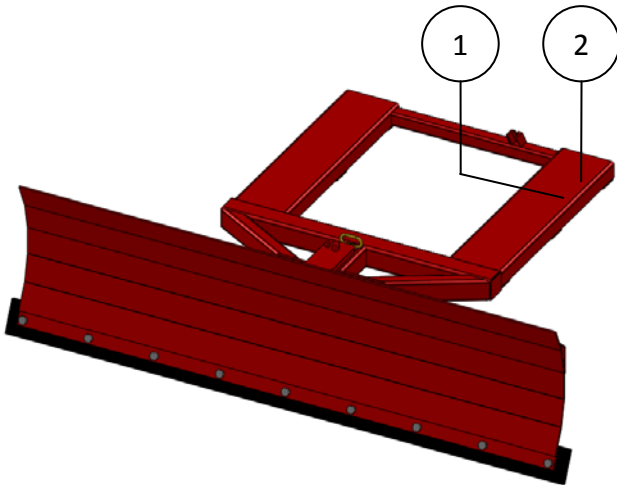


Figuur 1.2.6-Plaats veiligheidsstickers voor M&S-275/325-UZH

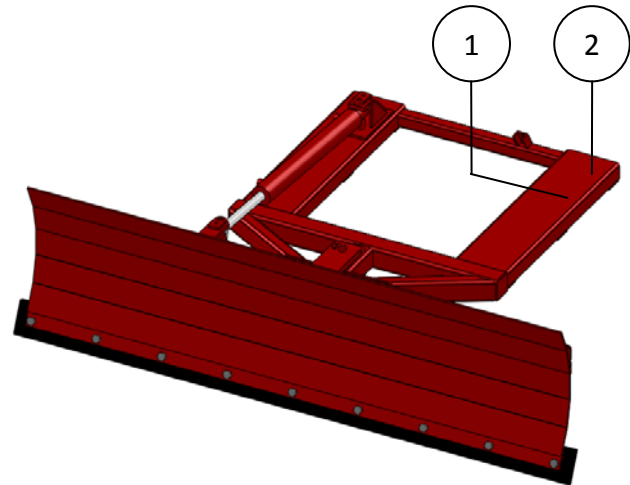


Figuur 1.2.7-Plaats veiligheidsstickers voor M&S 210/275-H





Figuur 1.2.8-Plaats veiligheidsstickers voor SH-200-V



Figuur 1.2.9-Plaats veiligheidsstickers voor SH-200-VH

### 1.3 Gebruiksdoel


#### **Uitvoering met rubberstrip:**


De WIFO schuivers uitgevoerd met een rubberstrip zijn uitsluitend geschikt voor het schuiven van losse producten zoals mest, modder, sneeuw etc. De schuivers zijn niet geschikt voor het aanschuiven van voer omdat er stukjes staal draad kunnen afbreken die zich met het voer zouden kunnen mengen.

De staal draad in het rubber kan ook beschadiging van het vloeroppervlak tot gevolg hebben, indien deze niet meer volledig door het rubber omsloten is.

#### **Uitvoering met polyurethaanstrip:**

In plaats van de gebruikelijke rubberstrip met ingevulkaniseerde ijzerdraden kunnen de M&S schuivers uitgevoerd worden met een polyurethaanstrip. Dit materiaal is speciaal geschikt voor beschadigungsgevoelige vloeren en voor het (aan)schuiven van ruwvoer, i.v.m. het uitsluiten van achterlaten van ijzerdraaddeeltjes.

	<p><b>LET OP:</b></p> <p><i>Gebruik voor het schuiven van voergangen en beschadigungsgevoelige vloeren uitsluitend een WIFO M&amp;S schuiver uitgevoerd met een polyurethaanstrip.</i></p>
---	--


	<p><b>LET OP:</b></p> <p><i>WIFO schuivers uitgevoerd met een categorie II driepunt aankoppeling mogen uitsluitend <u>duwend</u> gebruikt worden i.v.m. het omklappen van de top.</i></p>
---	---

**De WIFO schuivers mogen beslist niet worden gebruikt voor personenvervoer!**

## 1.4 Aansprakelijkheid

Deze handleiding moet worden gelezen door alle personen die aan en met deze machine werken. Bovendien mogen zij de machine uitsluitend voor het vooropgestelde doel gebruiken. Dit omvat mede de onderstaande punten:

1. Er mag uitsluitend volgens de aanwijzingen en binnen de functionele begrenzings (bijv. max. hydraulische werkdruk) worden gewerkt, zoals die in de voorschriften zijn vastgesteld. Er moet met deugdelijk en goed gereedschap worden gewerkt.
2. Elektrische / elektronische apparatuur inclusief toebehoren (bijv. kabels) moeten volgens de algemene gebruiksregels voor niet-waterdichte draagbare elektrische en elektronische apparaten worden behandeld, dat betekent o.a.:
  - a) Opslaan en bewaren in schone, droge omgeving en buiten bereik van knaagdieren, etc.
  - b) Behoed de apparatuur voor harde, ongedempte schokken en voor nat worden (regen).
3. Er mogen uitsluitend originele dan wel daaraan gelijkwaardige vervangingsonderdelen gebruikt worden welke volgens voorschrift gemonteerd dienen te worden (bijv. de aangegeven aanhaalmomenten). Een deel (of smeermiddel) geldt als gelijkwaardig, indien het nadrukkelijk door WIFO is goedgekeurd of indien men kan aantonen dat het de voor de betreffende functie(s) vereiste eigenschappen bezit.
4. Gebruik altijd smeermiddelen welke aan de specificaties voldoen zoals beschreven in de handleiding.
5. De ter plaatse geldende voorschriften t.a.v. ongevallen preventie, veiligheid, verkeer en transport moeten te allen tijde worden opgevolgd.
6. Er mogen uitsluitend personen met en/of aan de machine werken die de machine kennen en van mogelijke gevaren op de hoogte zijn.
7. Veranderingen aan de machine die niet uitdrukkelijk door WIFO zijn goedgekeurd sluiten elke aansprakelijkheid van WIFO-Anema B.V. ten aanzien van mogelijke schade uit.

	<p><b><i>Het niet opvolgen van de regels en aanwijzingen in deze handleiding geldt als zware nalatigheid, waardoor elke aansprakelijkheid van WIFO-Anema B.V. voor alle daaruit voortvloeiende gevolgen vervalft. Het risico ligt dan geheel en uitsluitend bij de gebruiker.</i></b></p>
	<p><b><i>WIFO-Anema B.V. houdt zich voortdurend bezig met het verbeteren van haar producten. Zij houdt zich dan ook het recht voor alle veranderingen en verbeteringen aan te brengen die zij nodig acht. Een verplichting deze op eerder geleverde machines aan te brengen is daaraan niet verbonden.</i></b></p>

## 1.5 Garantie

WIFO-Anema B.V. staat in voor de deugdelijkheid van de door haar geleverde artikelen betreffende materiaal en/of constructiefouten. Deze garantie beperkt zich echter in alle gevallen tot het kosteloos vervangen of repareren van het defecte artikel of deel daarvan. WIFO-Anema B.V. kan niet verantwoordelijk worden gesteld voor enige schade of kosten, voortvloeiende uit een ondeugdelijke levering en/of binnen de garantietermijn defect raken van de door ons geleverde artikelen. **De garantietermijn bedraagt één jaar.**

## 2. Technische gegevens

### 2.1 Algemene technische gegevens

Type	Uitvoering	Bladbreedte	Bladhoogte	Max. werkbreedte	Draaihoek	Gewicht
M&S-210-H	Vast	2100 mm	400 mm	2000 mm	0°	135 kg
M&S-275-H	Vast	2750 mm	400 mm	2650 mm	0°	150 kg
M&S-275-S(Z)	Vast	2750 mm	400 mm	2650 mm	0°	150 kg
M&S-275-K	Kantelbaar	2750 mm	400 mm	2650 mm	0° en 180°	185 kg
M&S-275-DV	Verstelbaar	2750 mm	400 mm	2650 mm	0°,15°,30°,45° L+R	235 kg
M&S-275-DVH	Hydr. Verstelbaar	2750 mm	400 mm	2650 mm	50° L+R	260 kg
SH-200-V	Verstelbaar	2000 mm	500mm	1800 - 2000 mm	0°,30° L+R	170 kg
SH-200-HV	Hydr. Verstelbaar	2000 mm	500mm	1800 - 2000 mm	30° L+R	205 kg

Tabel 2.1.1-Uitvoeringen WIFO schuivers t.b.v. aankoppeling aan heftruck/trekker

Aanbouwgegevens heftruck: De afstand tussen de vorkenhouders is hart op hart 800mm.

Type	Uitvoering	Bladbreedte	Bladhoogte	Max. werkbreedte	Draaihoek	Gewicht <sup>1</sup>
M&S-275-UZ	Vast	2750 mm	400 mm	2650 mm	0°	230 kg
M&S-275-UZH	Hydr. Verstelbaar	2750 mm	400 mm	2650 mm	45° L+R	300 kg
M&S-325-UZ	Vast	3250 mm	400 mm	3150 mm	0°	265 kg
M&S-325-UZH	Hydr. Verstelbaar	3250 mm	400 mm	3150 mm	45° L+R	335 kg

Tabel 2.1.2-Uitvoeringen WIFO schuivers t.b.v. aankoppeling aan voorlader/verreiker/shovel

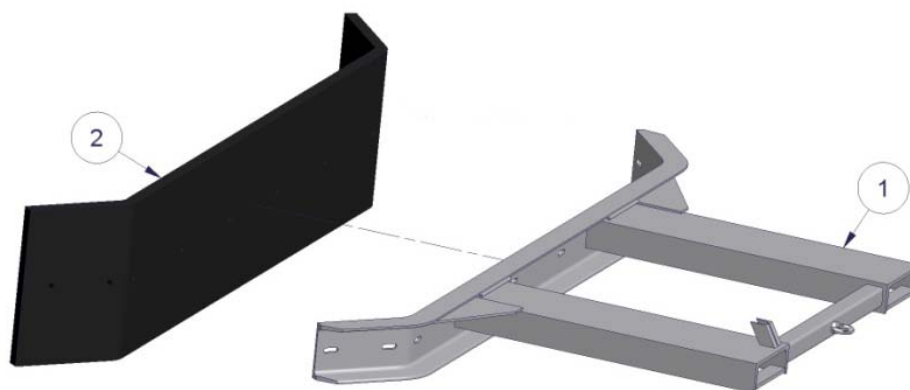
<sup>1</sup> Gewicht is exclusief aankoppeldelen.

Voor de WIFO schuiver uitvoering t.b.v. aankoppeling aan een voorlader,verreiker of shovel zijn verschillende aanbouwmogelijkheden beschikbaar. Dit hangt af van welk type hefwerktuig u gebruikt in combinatie met de WIFO schuiver.

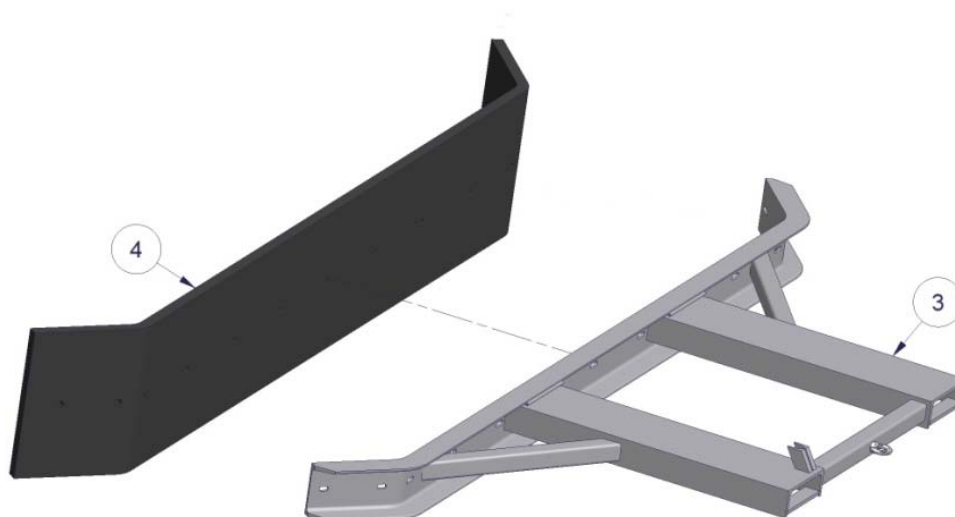
## 2.2 M&S-210-H/M&S-275-H

### 2.2.1 Onderdeellijst

#### M&S-210-H



#### M&S-275-H

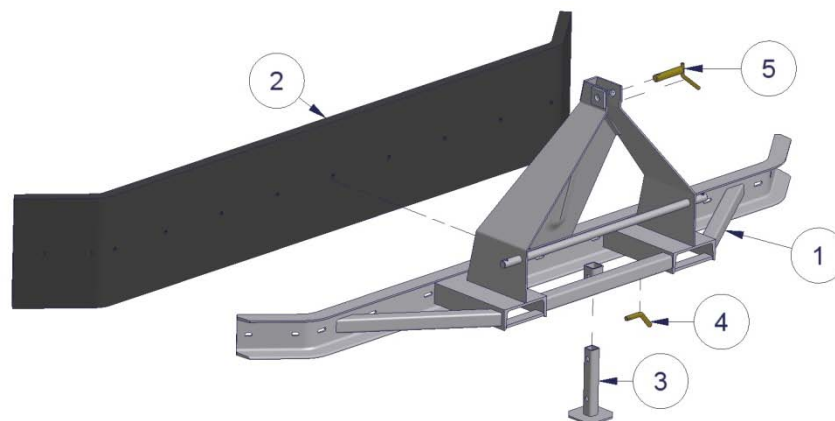


Nummer	Beschrijving
1	Hoofdframe M&S-210-H
2	Rubberstrip
3	Hoofdframe M&S-275-H
4	Rubberstrip

Tabel 2.2.1-Onderdeellijst voor M&S-210-H/M&S-275-H

## 2.3 M&S-275-S(Z)

### 2.3.1 Onderdeellijst

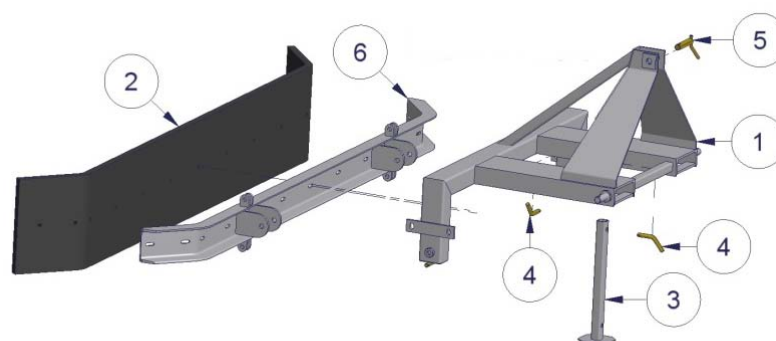


Nummer	Beschrijving
1	Hoofdframe M&S-275-S(Z)
2	Rubberstrip
3	Steunpoot M&S
4	Pen steunpoot
5	Toppen categorie II

Tabel 2.3.1-Onderdeellijst voor M&S-275-S(Z)

## 2.4 M&S-275-K

### 2.4.1 Onderdeellijst

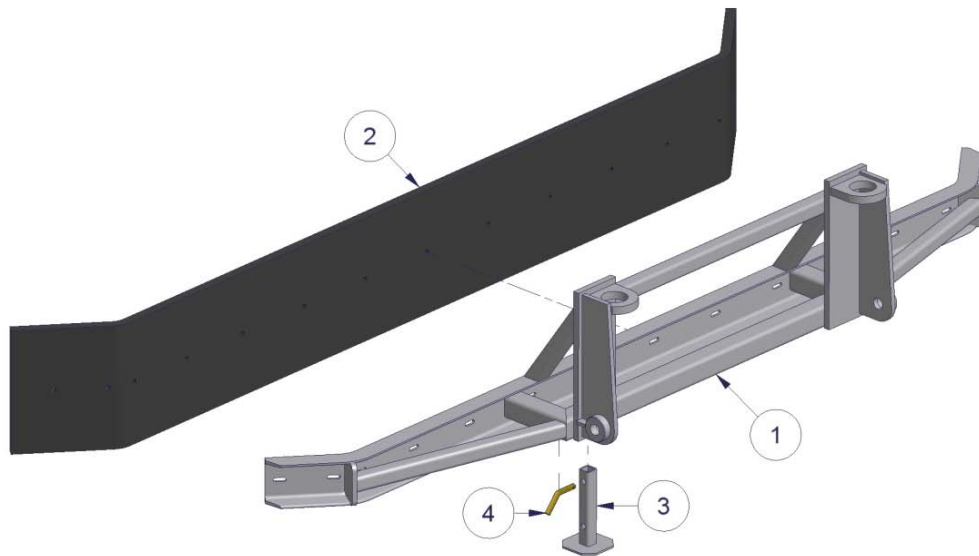


Nummer	Beschrijving
1	Hoofdframe M&S-275-K
2	Rubberstrip
3	Steunpoot M&S-275-K
4	Pen steunpoot
5	Toppen categorie II
6	Schuifbord M&S-275-K

Tabel 2.4.1-Onderdeellijst voor M&S-275-K

## 2.5 M&S-275-UZ/M&S-325-UZ

### 2.5.1 Onderdeellijst

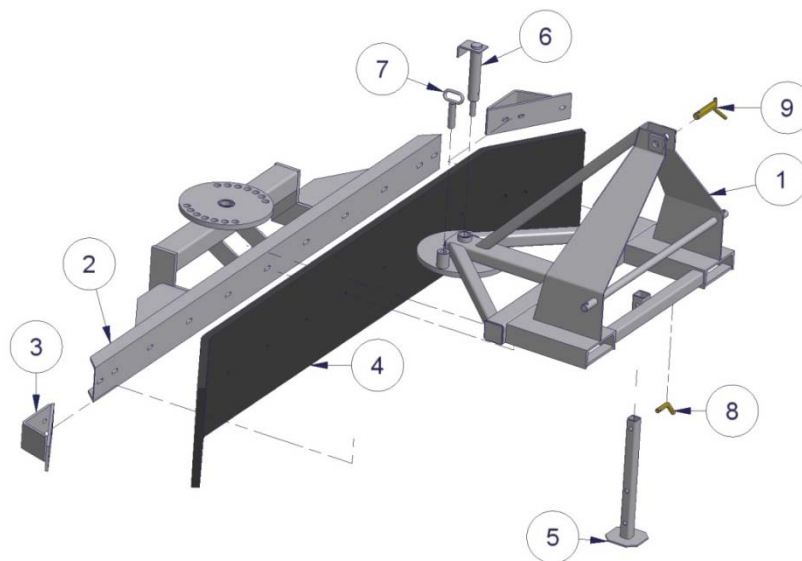


Nummer	Beschrijving
1	Schuifbord M&S-275-UZ
2	Rubberstrip
3	Steunpoot M&S-275-UZ
4	Pen steunpoot

Tabel 2.5.1-Onderdeellijst voor M&S-275-UZ/M&S-325-UZ

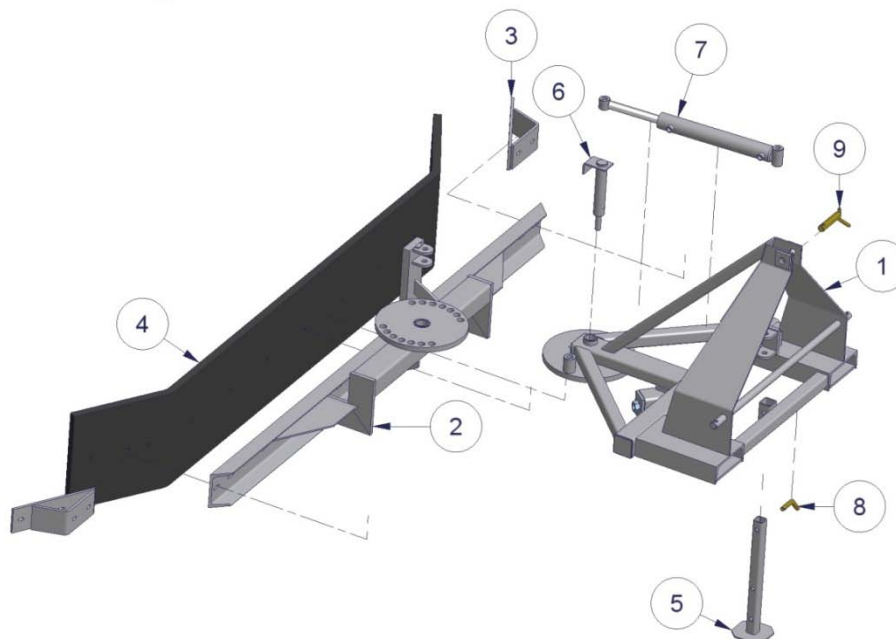
## 2.6 M&S-275-DV/ M&S-275-DVH

### 2.6.1 Onderdeellijst



Nummer	Beschrijving	Nummer	Beschrijving
1	Hoofdframe M&S-275-DV	6	Pen voor draaipunt
2	Schuifbord M&S-275-DV	7	Blokkeerpen
3	Hoekplaat	8	Pen steunpoot
4	Rubberstrip	9	Toppen categorie II
5	Steunpoot M&S-275-DV		

Tabel 2.6.1-Onderdeellijst voor M&S-275-DV

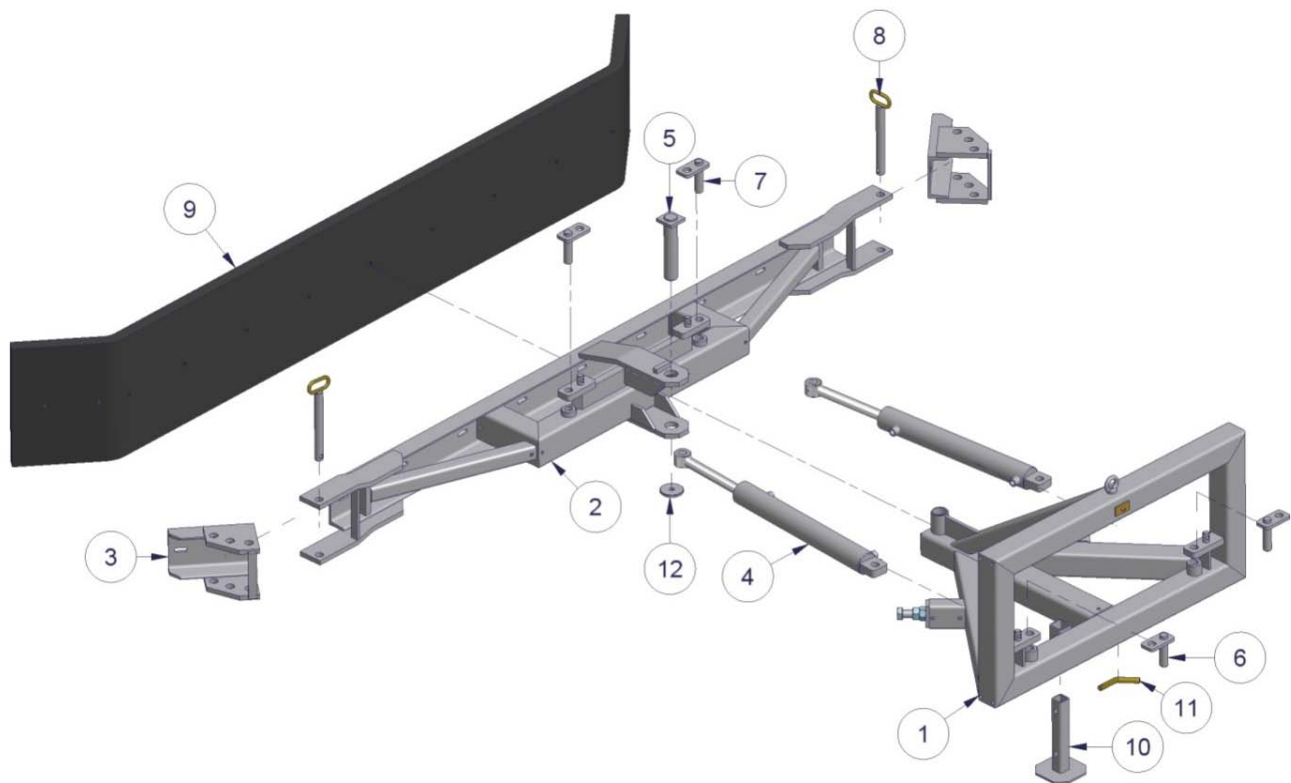


Nummer	Beschrijving	Nummer	Beschrijving
1	Hoofdframe M&S-275-DVH	6	Pen voor draaipunt
2	Schuifbord M&S-275-DVH	7	Cilinder DW 50-30-330
3	Hoekplaat	8	Pen steunpoot
4	Rubberstrip	9	Toppen categorie II
5	Steunpoot M&S-275-DVH		

Tabel 2.6.2-Onderdeellijst voor M&S-275-DVH

## 2.7 M&S-275-UZH/M&S-325-UZH

### 2.7.1 Onderdeellijst



Nummer	Beschrijving	Nummer	Beschrijving
1	Hoofdframe M&S-275-UZH/M&S-325-UZH	7	Cilinderpen
2	Schuifbord M&S-275-UZH/M&S-325-UZH	8	Verstelpen
3	Hoekplaat	9	Rubberstrip
4	Cilinder DW 60-30-410	10	Steunpoot M&S-275-UZH/M&S-325-UZH
5	Pen draaipunt	11	Pen steunpoot
6	Cilinderpen	12	Ring

Tabel 2.7.1-Onderdeellijst voor M&S-275-UZH/M&S-325-UZH



## 2.7.2 Inbedrijfstelling van M&S schuivers

Het aankoppelen van de schuiver is afhankelijk van het duwwerktuig. Hieronder volgen de beschrijvingen voor de aanbouw aan verschillende duwwerktuigen.

### a) Aanbouw aan trekker.

1. Controleer of de trekstangen van de hefinrichting van de trekker op gelijke hoogte staan.
2. Koppel de schuiver met de bok aan de categorie II driepunt hefinrichting van de trekker. Gebruik deugdelijke borgclips.
3. Bevestig de topstang, gebruik een deugdelijke pen en borgclip. Stel de topstang zo in dat de rubberstrip van de schuiver verticaal staat. De zijdelingse speling van de schuiver in de hefinrichting dient minimaal te zijn. Stel dat in met de stabilisatoren van de hefinrichting.
4. Zet de steunpoot in de hoogste stand en zet deze stevig vast met de steunpootpen.

### b) Aanbouw aan heftruck.

1. Zet de vorken op de juiste afstand van elkaar (hart op hart 800mm) en zodanig dat de schuiver midden voor de heftruck komt.
2. Rijd de heftruck met de vorken zo ver mogelijk in de vorkhouders van de bok van de schuiver.
3. Borg de bok met de ketting.
4. Zet de steunpoot in de hoogste stand en zet deze stevig vast met de steunpootpen.

### c) Aanbouw aan voorlader/verreiker/shovel.

1. Ontgrendel het snelkoppelframe.
2. Kantel het snelkoppelframe voorover m.b.v. de kipcilinders en haak de schuiver aan de voorlader/verreiker/shovel. De haken moeten tussen de geleidingsnokken op het snelkoppelsysteem vallen.
3. Kantel nu het snelkoppelframe achterover d.m.v. de kipcilinders en vergrendel het snelkoppelframe weer, zodat de schuiver stevig bevestigd wordt.


**Bij de hydraulisch verstelbare schuivers dienen de volgende handelingen uitgevoerd te worden nadat de schuiver is aangekoppeld aan het duwvoertuig:**

1. Sluit de hydrauliekslangen aan en zorg er hierbij voor dat de snelkoppelingen goed schoon zijn zodat er geen vuil in het hydraulisch systeem van de machine komt.
2. Controleer vervolgens of de hydrauliekslangen overal vrij langs kunnen bewegen en loop na of het systeem geen olie lekt.
3. Controleer de schuiver op de juiste werking door het bedienen van de hydraulische functies.



**LET OP:**

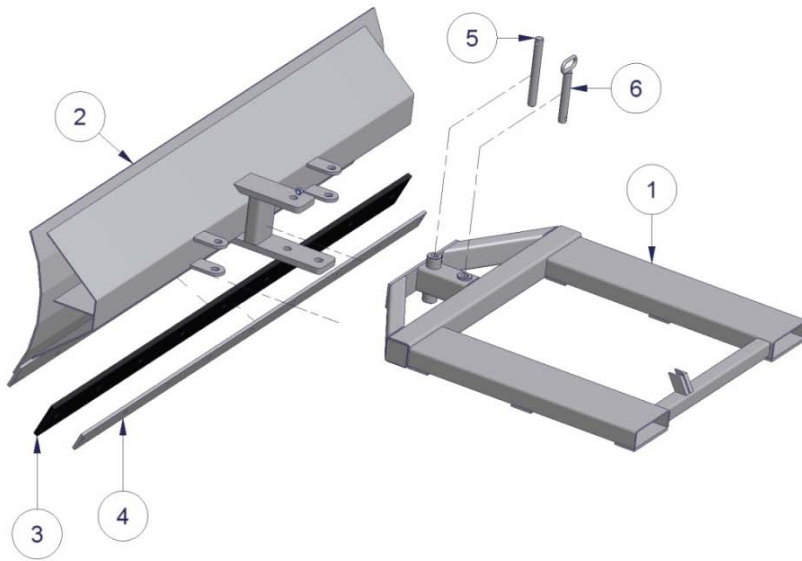
***Hef de schuiver van de grond alvorens de schuiver handmatig/hydraulisch te verdraaien.***

	<p><i>Stel bij de omkeerbare uitvoering M&amp;S-275-K de rubberstrip in afhankelijk van de rijrichting. De gebogen kanten van de rubberstrip behoren in de rijrichting te wijzen; maak de pennen los, kantel de rubberstrip en plaats de pennen met de borgclips zodanig dat de rubberstrip stevig vergrendeld is. Gebruik de omkeerbare uitvoering bij gebruik aan de heftruck uitsluitend duwend om onbedoeld verliezen te voorkomen.</i></p>
	<p><i>Stel bij de draaibare verstek uitvoering de rubberstrip in afhankelijk van de rijrichting en de gewenste hoek. De gebogen kanten van de rubberstrip behoren in de rijrichting te wijzen; licht de pen op, draai de rubberstrip en plaats de pen zodanig dat de rubberstrip stevig vergrendeld is.</i></p>

De WIFO schuiver is nu gereed voor gebruik.

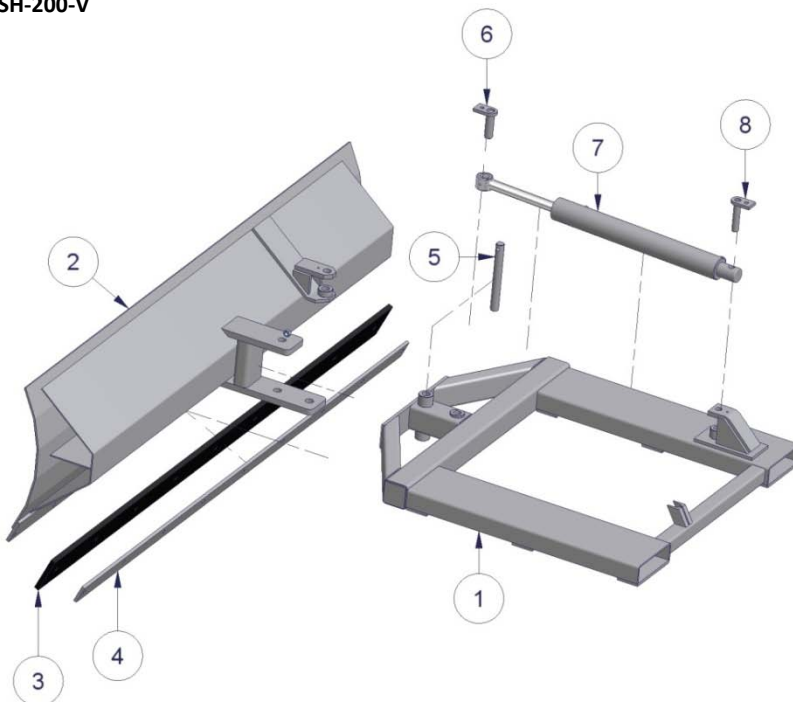
## 2.8 SH-200-V/SH-200-HV

### 2.8.1 Onderdeellijst



Nummer	Beschrijving	Nummer	Beschrijving
1	Hoofdframe SH-200-V	4	Klemplaat
2	Schuifbord SH-200-V	5	Pen voor draaipunt
3	Rubberstrip	6	Blokkeerpen

Tabel 2.8.1-Onderdeellijst voor SH-200-V



Nummer	Beschrijving	Nummer	Beschrijving
1	Hoofdframe SH-200-HV	5	Pen voor draaipunt
2	Schuifbord SH-200-HV	6	Pen cilinderstangzijde
3	Rubberstrip	7	Cilinder DW 60-30-410
4	Klemplaat	8	Pen cilinderbuiszijde

Tabel 2.8.2-Onderdeellijst voor SH-200-HV

## 2.8.2 Inbedrijfstelling van SH schuivers

### SH-200-V

1. Zet de vorken van de heftruck op de juiste afstand van elkaar (hart op hart 800mm) en zodanig dat de schuiver midden voor de heftruck komt.
2. Rijd de heftruck met de vorken zo ver mogelijk in de vorkenhouders van de bok van de schuiver.
3. Borg de bok met de ketting.
4. Stel het schuifblad in op de juiste hoek; licht de pen op, draai het schuifblad en plaats de pen zodanig dat het schuifblad stevig vergrendeld is.

### SH-200-HV

1. Zet de vorken van de heftruck op de juiste afstand van elkaar (hart op hart 800mm) en zodanig dat de schuiver midden voor de heftruck komt.
2. Rijd de heftruck met de vorken zo ver mogelijk in de vorkenhouders van de bok van de schuiver.
3. Borg de bok met de ketting.
4. Controleer alvorens de hydrauliekslangen aan te sluiten de snelkoppelingen of deze goed schoon zijn, zodat er geen vuil in het hydraulisch systeem van de machine komt.
5. Sluit de hydrauliekslangen aan op de dubbelwerkende aansluiting op het vorkenbord.
6. Controleer vervolgens of de hydrauliekslangen overal vrij langs kunnen bewegen en loop na of het systeem geen olie lekt.
7. Controleer de schuiver op de juiste werking door het bedienen van de hydraulische functies.



**LET OP:**

***Hef de schuiver van de grond alvorens de schuiver hydraulisch te verdraaien.***


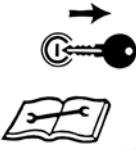
**De WIFO schuiver is nu gereed voor gebruik.**

## 2.9 Vervangingsonderdelen

Type	Uitvoering	Omschrijving	Onderdeelnummer
M&S	210 (alle types)	Rubber MS - 2100x400 + bouten	829005
		Rubber MS - 2100x400 - onbewerkt	829011
		6mm ketting (L=1500mm)	BDKETTINGKS06
	275 (alle types)	Rubber MS - 2750x400 + bouten	829006
		Rubber MS 2750x400 - onbewerkt	829012
		Polyurethaan MS 2750x400 + bouten	829009
		Polyurethaan MS 2750x400 - onbewerkt	829019
	275-H	6mm ketting (L=1500mm)	BDKETTINGKS06
	275-K	6mm ketting (L=1500mm)	BDKETTINGKS06
	275-S(Z)	6mm ketting (L=1500mm)	BDKETTINGKS06
	275-DV	6mm ketting (L=1500mm)	BDKETTINGKS06
	275-DVH	Aan-/afvoerslangen cilinder	HYLR150031WW90
		Aan-/afvoerslangen cilinder	HYLR180031WW90
		Afdichtingset cilinder	7792823
		6mm ketting (L=1500mm)	BDKETTINGKS06
	275-UZH	Aan-/afvoerslangen cilinder	HYLR150031WW90
		Aan-/afvoerslangen cilinder	HYLR180031WW90
		Afdichtingset cilinder	779283
	Alle 325 types	Rubber MS - 3250x400 + bouten	829007
		Rubber MS - 3250x400 - onbewerkt	829013
	325-UZH	Aan-/afvoerslangen cilinder	HYLR150031WW90
		Aan-/afvoerslangen cilinder	HYLR180031WW90
		Afdichtingset cilinder	779283
SH	Alle 200 types	Rubber SH 2080X120X15	459001

Tabel 2.9.1-Vervangingsonderdelen WIFO schuivers

### 3. Storingen en onderhoud

 	<p><b>Attentie:</b>  <i>Lees de instructies uit de handleiding goed door alvorens onderhoud te plegen aan de machine!</i>  <i>Stop de motor en haal de sleutel uit het contact zolang er aan de machine gewerkt wordt!</i></p>
---	--

Zorg ervoor dat de schuiver zich in de laagste stand bevindt op de grond als er onderhoudswerkzaamheden worden uitgevoerd aan de schuiver. Voorkom onbedoeld bedienen van de schuiver tijdens onderhoudswerkzaamheden door de motor van het duwwerktuig uit te doen en de contactsleutel uit het contactslot te verwijderen. Een extra maatregel kan genomen worden door eventuele hydrauliekslangen af te koppelen.

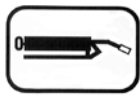
#### 3.1 Preventief onderhoud en smering


Na de eerste 8 bedrijfsuren:

- Alle bouten natrekken.
- Hydraulische koppelingen natrekken.

Na elke 40 bedrijfsuren:

- Bij de draaibare uitvoering het draaipunt smeren via de smeernippel.

	<p><i>Deze sticker geeft de positie van een smeernippel op de machine aan. Smering dient te geschieden na elke 10 bedrijfsuren van de machine. De beste smeermiddelen zijn SAE 30 olie en Grade 2 vetten gebaseerd op Lithium.</i></p>
---	--

	<p><i>Controleer het hydraulische gedeelte regelmatig op lekkage. Probeer nooit een lek met de hand te zoeken of zelfs dicht te houden. Vloeistof onder hoge druk spuit gemakkelijk door huid en kleding en veroorzaakt zware verwondingen. Indien de hydraulische slangen beschadigd zijn dienen deze vervangen te worden om slangbreuk en daaruit voortkomende ongevallen te voorkomen.</i></p>
	<p><i>Controleer regelmatig het olieniveau van het hydraulisch systeem van uw duwvoertuig.</i></p>

## 3.2 Storingen

Type schuiver	Probleem	Oplossing
Elk type.	De rubber-/polyurethaanstrip is (aan een zijde) teveel versleten.	Hef de schuiver iets van de grond en ondersteun de machine voldoende zodat de schuiver niet onverwacht kan zakken. Draai de bouten los en draai de strip om, of plaats een nieuw exemplaar. Bevestig de rubberstrip met de bouten. Draai de bouten stevig vast.

Tabel 3.2.1-Storingstabel



***Gebruik bij het vervangen van onderdelen altijd originele WIFO onderdelen, anders kan de garantie vervallen.***



***Indien er zich andere problemen voordoen kunt u het beste contact opnemen met uw dealer. Deze zal u graag van dienst zijn.***

**EG-VERKLARING VAN OVEREENSTEMMING VOOR MACHINES**  
**EC-DECLARATION OF CONFORMITY FOR MACHINERY**  
**EG-MASCHINENÜBEREINSTIMMUNGSERKLÄRUNG**  
**DÉCLARATION DE CONFORMITÉ "CE" POUR MACHINES**

Fabrikant/Manufacturer/Fabrikant/Fabricant:

**WIFO-Anema B.V.**

Adres/Address/Adresse/Adresse:

**Hegebeintumerdyk 37**

**9172 GP Ferwert**

**The Netherlands**

Verklaart hiermede dat /Herwith declares that/Erklärt hiermit, daß/Déclare ci-après que

Serienummer/Serial number/Serienummer/Numéro de série:

Uitvoering/Model/Ausführung/Modèle:

- Voldoet aan de bepalingen van de Machinerichtlijn (Richtlijn 2006/42/EG, zoals laatstelijk gewijzigd) en de nationale wetgeving ter uitvoering van deze richtlijn;
- Is in conformity with the provisions of the Machine Directive (Directive 2006/43/EC, as amended) and with national implementing legislation;
- Konform ist min den einschlägigen Bestimmungen der EG-Maschinerichtlinie (EG-Richtlinie 2006/42/EG), inclusive deren Änderunge, sowie mit dem entsprechenden Rechtserlaß zur Umsetzung der Richtlinie in nationales Recht;
- Est conforme aux dispositions de la Directive "Machines" (Directive 2006/42/EC telle que dernièrement modifiée) et la législation nationale adoptée en application de ladite directive.

Ferwert, March 2009



Wytze Anema  
(Director)