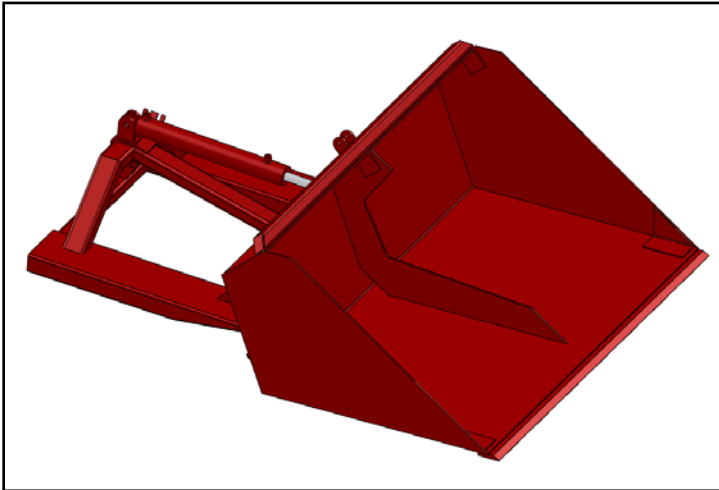
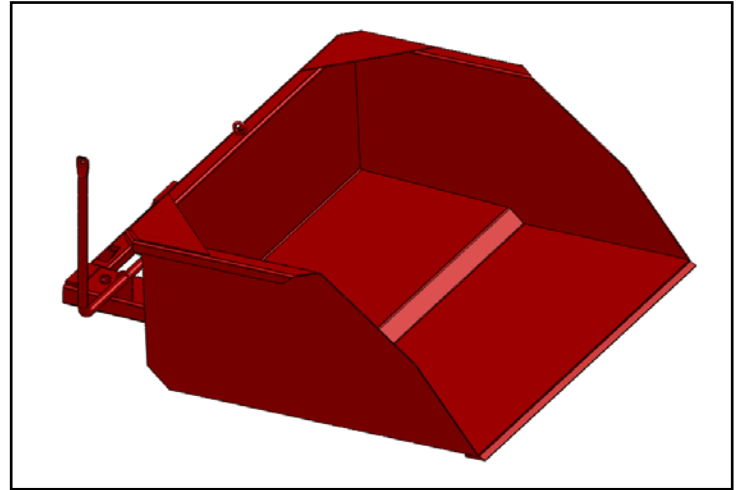


MO/KC

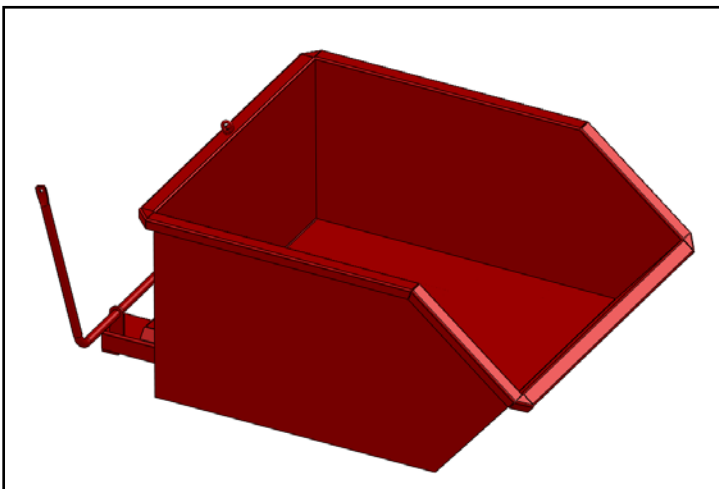
Opschepbakken en kantelcontainers



MO-100/120/150/180



MO-600/800/1000



KC-1000/1300





Nederlands

Inhoudsopgave

1. AAN DE GEBRUIKER	2
1.1 INLEIDING	2
1.2 VEILIGHEIDSVOORSCHRIFTEN EN WAARSCHUWINGEN.....	3
1.2.1 <i>Veiligheidsvoorschriften</i>	3
1.2.2 <i>Veiligheidsstickers en waarschuwingsafbeeldingen</i>	5
1.2.3 <i>Plaats van de veiligheidsstickers op de machine</i>	5
1.3 GEBRUIKSDOEL	6
1.4 AANSPRAKELIJKHEID.....	7
1.5 GARANTIE.....	7
2. TECHNISCHE GEGEVENS	8
2.1 ALGEMENE TECHNISCHE GEGEVENS	8
2.2 MO-100/120/150/180.....	9
2.2.1 <i>Onderdeellijst</i>	9
2.3 MO-600/800/1000	10
2.3.1 <i>Onderdeellijst</i>	10
2.4 KC-1000/1300.....	11
2.4.1 <i>Onderdeellijst</i>	11
2.5 INBEDRIJFSTELLING VAN OPSCHEPBAK/KANTELCONTAINER	12
2.6 VERVANGINGSONDERDELEN	13
3. ONDERHOUD EN STORINGEN.....	13
3.1 PREVENTIEF ONDERHOUD EN SMERING	14
3.2 STORINGEN	14
3.3 WERKZAAMHEDEN UIT TE VOEREN DOOR EEN VAKBEKWAAM LASSER/MONTEUR	15
3.3.1 <i>Instructies voor het vervangen van het mes</i>	15

1. Aan de gebruiker

1.1 Inleiding

Deze handleiding dient tot doel om u te informeren over de inbedrijfstelling, het gebruik en het onderhoud van uw nieuwe WIFO opschepbak/kantelcontainer. Daarnaast bevat deze handleiding veiligheidsinstructies, welke een gevaarloze toepassing verzekeren.

WIFO-Anema B.V. streeft er voortdurend naar om haar producten te verbeteren. WIFO-Anema B.V. behoudt zich het recht voor alle veranderingen en verbeteringen uit te voeren die zij nodig acht.

Voor de inbedrijfstelling dient men de handleiding en de veiligheidsvoorschriften grondig te lezen en in acht te nemen. Indien er na het lezen van de handleiding nog vragen openstaan, kunt u zich het best tot uw dealer wenden.

Wij wensen u veel werkplezier met uw WIFO opschepbak/kantelcontainer.



LET OP:

Lees deze handleiding zorgvuldig door alvorens de machine in gebruik wordt genomen en volg alle aanwijzingen op. Dit om een veilige, storingsvrije werking te garanderen.


Bewaar deze handleiding zorgvuldig voor toekomstig gebruik!


WIFO-Anema B.V.

Dealer:

1.2 Veiligheidsvoorschriften en waarschuwingen

Leest u deze handleiding voordat u de machine voor het eerst gebruikt en neem absoluut de veiligheidsinstructies in acht. Bijzonder belangrijke plaatsen zijn met een pictogram gekenmerkt.

	<p><i>Dit teken vindt u bij alle belangrijke veiligheidsinstructies in deze handleiding. Neem de instructies nauwkeurig in acht, en gedraagt u zich in deze gevallen bijzonder voorzichtig.</i></p>
---	---

	<p><i>Dit teken vindt u bij alle belangrijke handelingen die ten strengste verboden zijn. Neem dit verbod nauwkeurig in acht.</i></p>
---	---

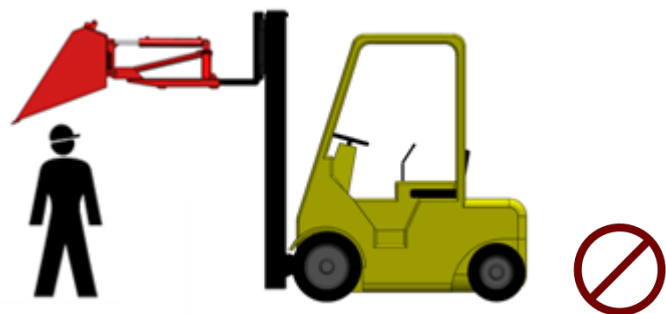
Alle personen, die met de inbedrijfstelling, de bediening en het onderhoud van de machine zijn belast, moeten de navolgende instructies aandachtig lezen en in acht nemen.

1.2.1 Veiligheidsvoorschriften

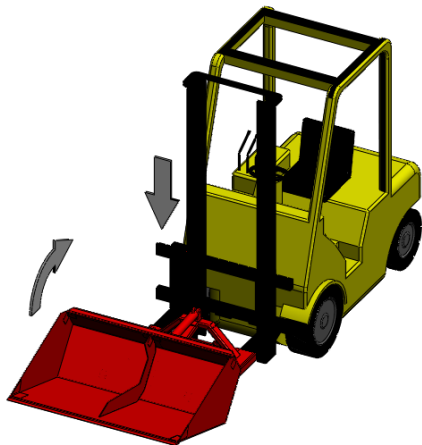
De hierna volgende veiligheidsvoorschriften gelden voor elk type WIFO opschepbak en kantelcontainer.



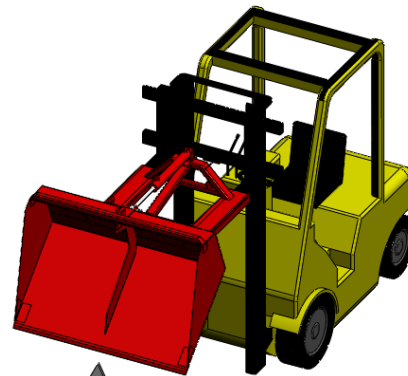
Laat niemand meerijden.



Laat niemand onder de lading staan, en houd rekening met uit de bak vallende producten. Blijf te allen tijde voldoende uit het werkgebied van de bak.



Kantel bij transport de bak achterover om afvallen van de lading te voorkomen. Transporteer lading met de bak zo laag mogelijk.



Zorg ervoor dat bij het lossen van de bak voldoende afstand is tussen de bak en de ondergrond om onnodige beschadiging van de bak te voorkomen.



Bedien de bak uitsluitend vanaf de bestuurdersplaats van de heftruck/trekker en zorg ervoor dat er vanaf deze plaats altijd voldoende zicht is op de werkzaamheden.

Verdeel de last zo gelijk mogelijk over de breedte van de bak. Houd het zwaartepunt van de last zo dicht mogelijk tegen het vorkenbord. Laad de bak zodanig dat de lading er niet onverwacht af kan vallen.

Zorg er voor dat bij het opscheppen van de lading de bak horizontaal of iets achterover staat. Zorg er voor dat het mes niet onder of achter een (betonnen) richel komt.

Mechanisch kipbaar:

Houd er altijd rekening mee dat de beweging van de bak na ontgrendelen niet meer te beïnvloeden is. Dus kijk voor ontgrendelen goed uit.

Mechanisch kipbaar:

Zorg ervoor dat tijdens transport en opslag de bak goed aan de bok vergrendeld is en voorkom de mogelijkheid van onbedoeld bedienen ook als de bak geheven wordt. Als extra veiligheid kan de ontgrendelen met een haarspeld $\varnothing 5\text{mm}$ geblokkeerd worden.

Hydraulische kipbaar:


Zorg ervoor dat de bedieningshendel voor het bedienen van de hydraulische kippbare opschepbak niet met andere bedieningshendels verward kan worden om onbedoeld bedienen te voorkomen.

Hydraulische kipbaar:

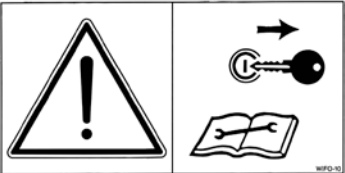
Zorg ervoor dat de hydrauliekslangen niet bekneld kunnen raken en de bak vrij kan kantelen.

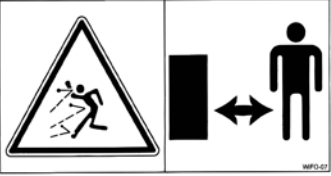
Zet de heftruck/trekker alleen weg met de bak in de laagste stand en vlak op de grond. Zorg dat de combinatie geen onverwachte bewegingen kan maken als de heftruck/trekker niet gebruikt wordt.

1.2.2 Veiligheidsstickers en waarschuwingsafbeeldingen

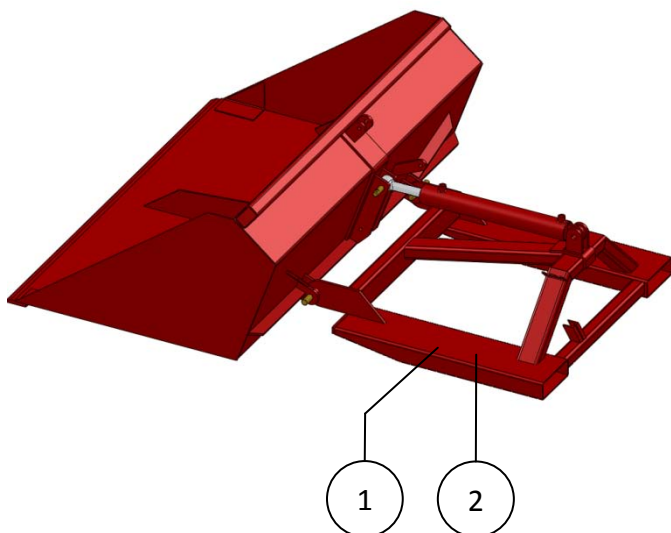
	<p><i>Veilig werken betekent ook dat u zich goed informeert over de verschillende veiligheidsstickers op de machine. U moet goed weten waarvoor ze u waarschuwen.</i></p> <p><i>Stickers die loszitten, onleesbaar zijn of van de machine af zijn moeten worden vervangen.</i></p>
---	--

Op de machine bevindt zich een aantal veiligheidsstickers. De stickers die gebruikt worden op deze machine hebben de volgende betekenis:

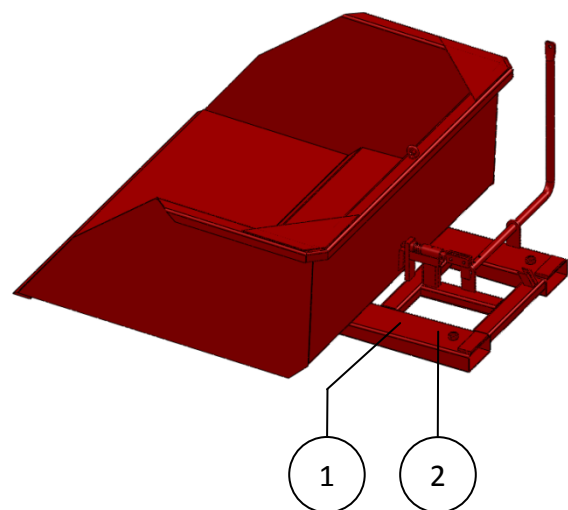
	<p>Attentie: <i>Lees de instructies uit de handleiding goed door alvorens onderhoud te plegen aan de machine!</i> <i>Stop de motor en haal de sleutel uit het contact zolang er aan de machine gewerkt wordt!</i></p>	<p>1</p>
---	--	----------

	<p>Gevaar: <i>Bewaars altijd een veilige afstand tussen u en de machine!</i></p>	<p>2</p>
--	--	----------

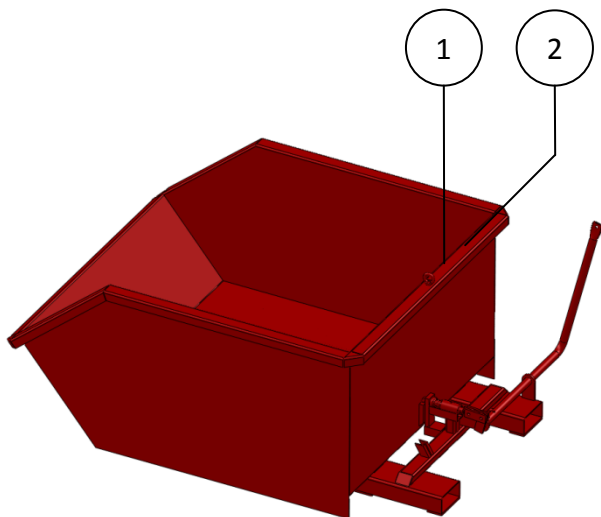
1.2.3 Plaats van de veiligheidsstickers op de machine



Figuur 1.2.1-Plaats veiligheidsstickers voor MO-100/120/150/180



Figuur 1.2.2-Plaats veiligheidsstickers voor MO-600/800/1000



Figuur 1.2.3-Plaats veiligheidsstickers voor KC

1.3 Gebruiksdoel

MO:

De WIFO mechanisch- of hydraulisch kippbare opschepbakken zijn uitsluitend geschikt voor het opscheppen en transporteren van losse bulkproducten. De mechanische opschepbakken zijn leverbaar voor aanbouw op de vorken van een geschikte heftruck of hefmast.



LET OP:

De capaciteit van de heftruck of hefmast moet groter zijn dan het totaal van de massa van de bak en de lading. Bij de hydraulisch kippbare uitvoering moet de heftruck of hefmast uitgerust zijn met tenminste een dubbelwerkende hydraulische aansluiting op het vorkenbord.

KC:

De WIFO mechanisch kippbare kantelcontainers zijn uitsluitend geschikt voor het transporteren van industriële- en agrarische (afval) producten. De kantelcontainers zijn leverbaar voor aanbouw op de vorken van een geschikte heftruck of hefmast.



LET OP:

De capaciteit van de heftruck of hefmast moet groter zijn dan het totaal van de massa van de kantelcontainer en de lading.

De opschepbak/kantelcontainer mag beslist niet worden gebruikt voor personenvervoer!

1.4 Aansprakelijkheid

Deze handleiding moet worden gelezen door alle personen die aan en met deze machine werken. Bovendien mogen zij de machine uitsluitend voor het vooropgestelde doel gebruiken. Dit omvat mede de onderstaande punten:

1. Er mag uitsluitend volgens de aanwijzingen en binnen de functionele begrenzings (bijv. max. hydraulische werkdruk) worden gewerkt, zoals die in de voorschriften zijn vastgesteld. Er moet met deugdelijk en goed gereedschap worden gewerkt.
2. Elektrische / elektronische apparatuur inclusief toebehoren (bijv. kabels) moeten volgens de algemene gebruiksregels voor niet-waterdichte draagbare elektrische en elektronische apparaten worden behandeld, dat betekent o.a.:
 - a) Opslaan en bewaren in schone, droge omgeving en buiten bereik van knaagdieren, etc.
 - b) Behoed de apparatuur voor harde, ongedempte schokken en voor nat worden (regen).
3. Er mogen uitsluitend originele dan wel daaraan gelijkwaardige vervangingsonderdelen gebruikt worden welke volgens voorschrift gemonteerd dienen te worden (bijv. de aangegeven aanhaalmomenten). Een deel (of smeermiddel) geldt als gelijkwaardig, indien het nadrukkelijk door WIFO is goedgekeurd of indien men kan aantonen dat het de voor de betreffende functie(s) vereiste eigenschappen bezit.
4. Gebruik altijd smeermiddelen welke aan de specificaties voldoen zoals beschreven in de handleiding.
5. De ter plaatse geldende voorschriften t.a.v. ongevallen preventie, veiligheid, verkeer en transport moeten te allen tijde worden opgevolgd.
6. Er mogen uitsluitend personen met en/of aan de machine werken die de machine kennen en van mogelijke gevaren op de hoogte zijn.
7. Veranderingen aan de machine die niet uitdrukkelijk door WIFO zijn goedgekeurd sluiten elke aansprakelijkheid van WIFO-Anema B.V. ten aanzien van mogelijke schade uit.



Het niet opvolgen van de regels en aanwijzingen in deze handleiding geldt als zware nalatigheid, waardoor elke aansprakelijkheid van WIFO-Anema B.V. voor alle daaruit voortvloeiende gevolgen vervalt. Het risico ligt dan geheel en uitsluitend bij de gebruiker.

WIFO-Anema B.V. houdt zich voortdurend bezig met het verbeteren van haar producten. Zij houdt zich dan ook het recht voor alle veranderingen en verbeteringen aan te brengen die zij nodig acht. Een verplichting deze op eerder geleverde machines aan te brengen is daaraan niet verbonden.

1.5 Garantie

WIFO-Anema B.V. staat in voor de deugdelijkheid van de door haar geleverde artikelen betreffende materiaal en/of constructiefouten. Deze garantie beperkt zich echter in alle gevallen tot het kosteloos vervangen of repareren van het defecte artikel of deel daarvan. WIFO-Anema B.V. kan niet verantwoordelijk worden gesteld voor enige schade of kosten, voortvloeiende uit een ondeugdelijke levering en/of binnen de garantietermijn defect raken van de door ons geleverde artikelen. **De garantietermijn bedraagt één jaar.**

2. Technische gegevens

2.1 Algemene technische gegevens

Type	MO-100	MO-120	MO-150	MO-180
Max. draagvermogen	360 kg	420 kg	525 kg	630 kg
Inhoud	290 L	350 L	435 L	525 L
Gewicht	180 kg	200 kg	230 kg	250 kg
Center of gravity	1380 mm	1380 mm	1380 mm	1380 mm
Breedte	1000 mm	1200 mm	1500 mm	1800 mm
Diepte	1000 mm	1000 mm	1000 mm	1000 mm
Hoogte	560 mm	560 mm	560 mm	560 mm
Transportbreedte	1140 mm	1340 mm	1640 mm	1940 mm
Kiphoek ¹	73°/28°	73°/28°	73°/28°	73°/28°
Max. werkdruk	18 Mpa (180 bar)	18 Mpa (180 bar)	18 Mpa (180 bar)	18 Mpa (180 bar)

Tabel 2.1.1-MO opschebakken met hydraulische bakbediening

Type	MO-600	MO-800	MO-1000
Max. draagvermogen	750 kg	750 kg	750 kg
Inhoud	600 L	800 L	1000 L
Gewicht	240 kg	270 kg	300 kg
Center of gravity	885 mm	885 mm	885 mm
Breedte	1000 mm	1300 mm	1600 mm
Diepte	1300 mm	1300 mm	1300 mm
Hoogte	600 mm	600 mm	600 mm
Transportbreedte	1140 mm	1440 mm	1800 mm
Kiphoek ¹	100°/0°	100°/0°	100°/0°

Tabel 2.1.2-MO opschebakken met mechanische bakbediening

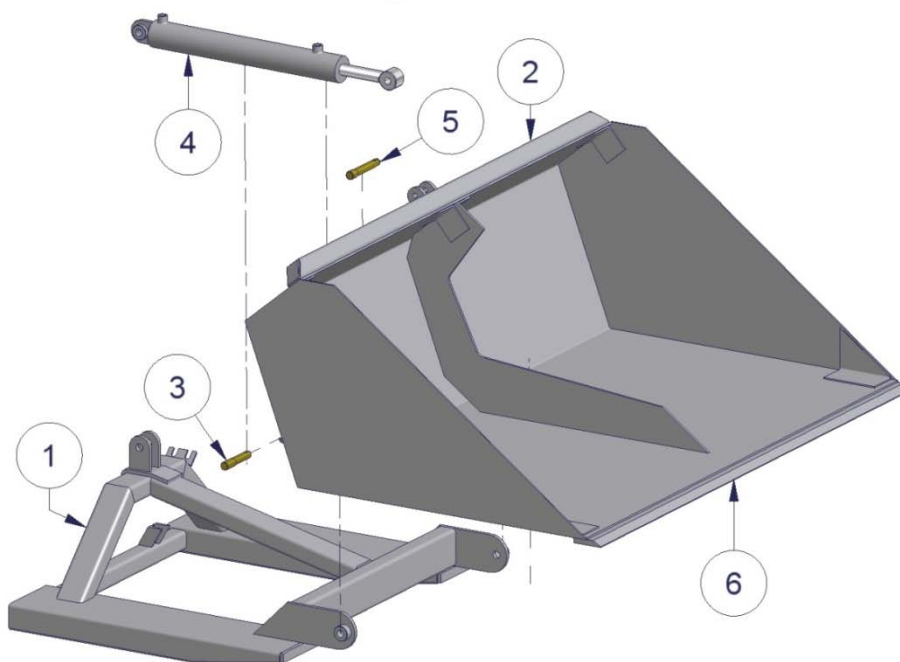
Type	KC-1000	KC-1300
Max. draagvermogen	750 kg	750 kg
Inhoud	1000 L	1300 L
Gewicht	250 kg	280 kg
Center of gravity	1130 mm	1150 mm
Breedte	1000 mm	1300 mm
Diepte	1400 mm	1400 mm
Hoogte	820 mm	820 mm
Transportbreedte	1240 mm	1440 mm
Kiphoek ¹	90°/0°	90°/0°

Tabel 2.1.3-Mechanische kantelcontainers

¹ Kantelhoek voorover/kantelhoek achterover.

2.2 MO-100/120/150/180

2.2.1 Onderdeellijst

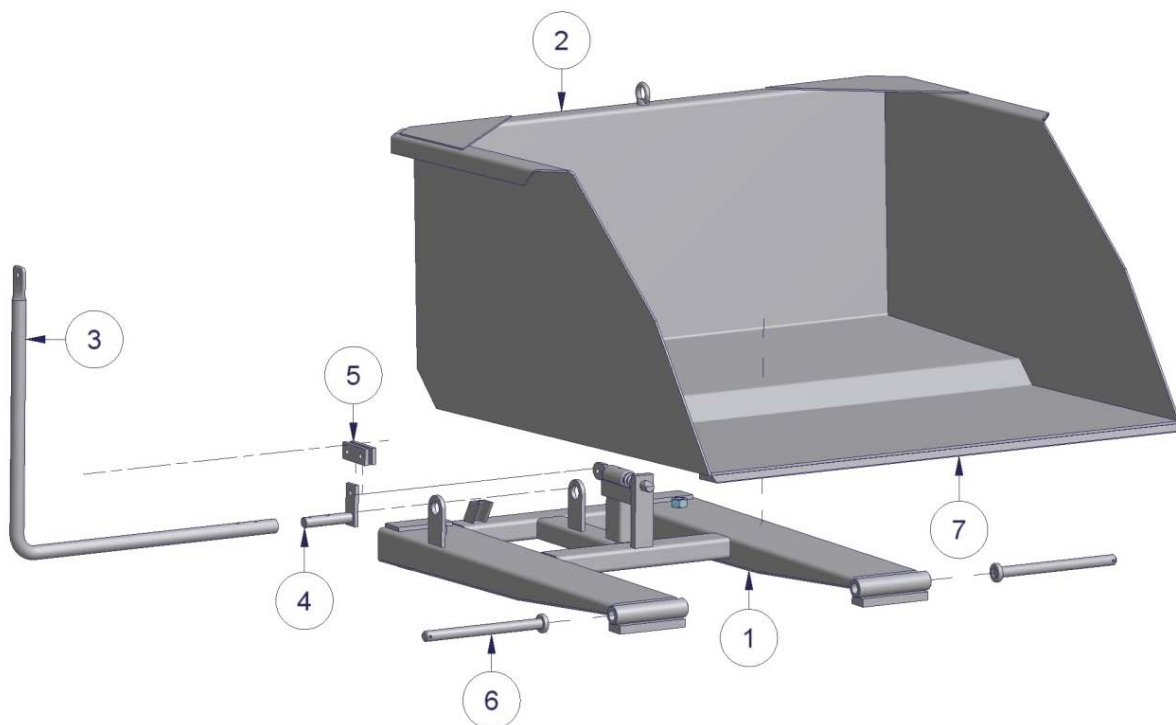


Nummer	Beschrijving
1	Bok MO hydraulisch
2	Bak MO hydraulisch
3	Draaipen
4	Kipcilinder DW 60-30-410
5	Toppen
6	Mes

Tabel 2.2.1-Onderdeellijst voor MO-100/120/150/180

2.3 MO-600/800/1000

2.3.1 Onderdeellijst

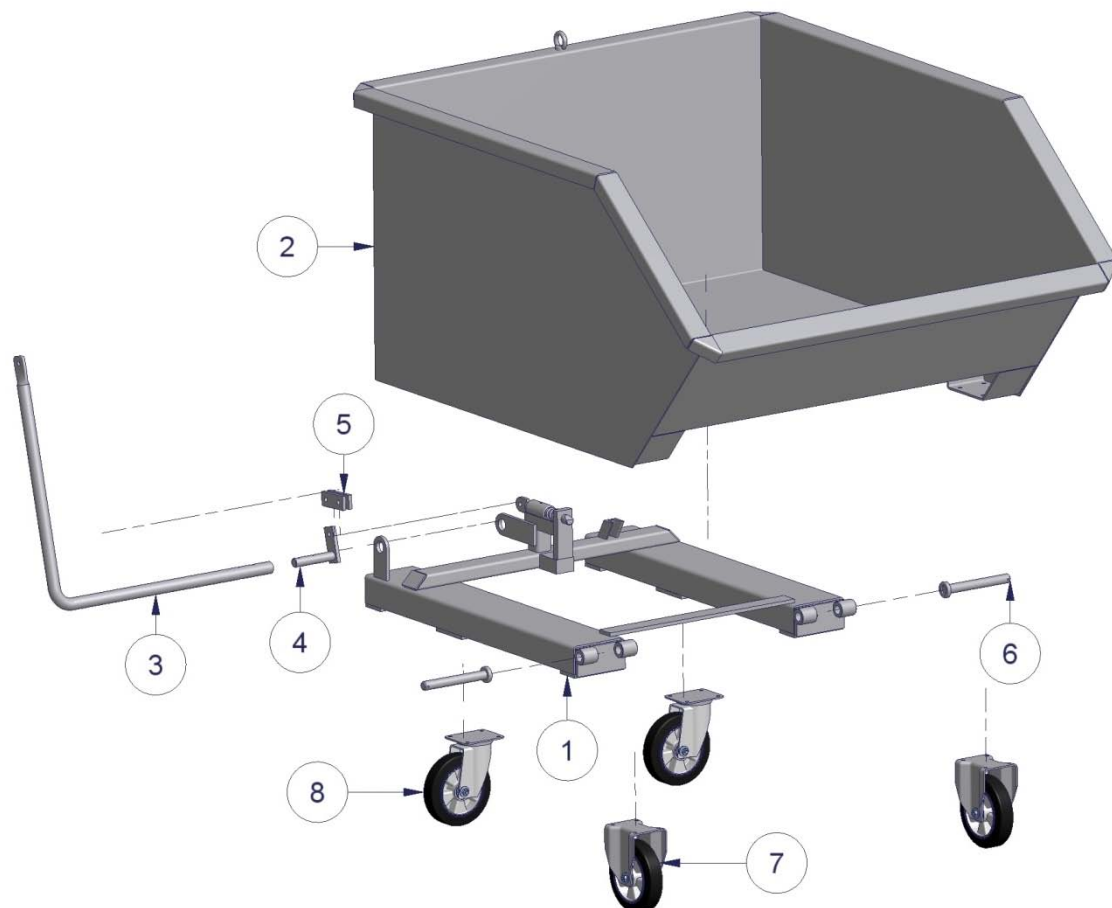


Nummer	Beschrijving
1	Bok MO
2	Bak MO
3	Hendel
4	Bedieninghendelpen
5	Overbrengrstrip
6	Draaipen
7	Mes

Tabel 2.3.1-Onderdeellijst voor MO-600/800/1000

2.4 KC-1000/1300

2.4.1 Onderdeellijst



Nummer	Beschrijving
1	Bok KC
2	Bak KC
3	Hendel
4	Bedieninghendelpen
5	Overbrengrstrip
6	Draaipen
	Uitvoering met zwenkwielen
7	Zwenkwiel
8	Vastwiel

Tabel 2.4.1-Onderdeellijst voor KC-1000/1300

2.5 Inbedrijfstelling van opschepbak/kantelcontainer

1. Zet de vorken op de juiste afstand van elkaar en zodanig dat opschepbak/kantelcontainer midden voor heftruck/hefmast komt.
 - MO-100/120/150/180 hart op hart afstand vorken: 760mm
 - MO-600/800/1000 hart op hart afstand vorken: 665mm
 - KC-1000/1300 hart op hart afstand vorken: 735mm
2. Rijd de heftruck/hefmast met de vorken zo ver mogelijk in de vorkenhouders van de bok.
3. Vergrendel de opschepbak/kantelcontainer stevig aan het vorkenbord van de hefmast/heftruck met de ketting zodat het geheel niet van de vorken kan glijden.

De bediening van de opschepbak/kantelcontainer is afhankelijk van de uitvoering. Hieronder volgen de beschrijvingen van de aansluitingen van de bediening van de mechanische- en hydraulische uitvoering:

Mechanische bakbediening:

4. Bevestig het uiteinde van het ontgrendelingskoord, indien nodig, zodanig aan een punt van de trekker/heftruck dat de opschepbak/kantelcontainer alleen vanaf de bestuurdersplaats van de trekker/heftruck te ontgrendelen is.
5. Zorg ervoor dat de opschepbak/kantelcontainer niet onbedoeld bediend kan worden, ook niet als deze geheven wordt. Let er bij het afkoppelen van de machine op dat het ontgrendelingskoord ook los gemaakt wordt.

Hydraulische bakbediening:

4. Sluit de hydrauliekslangen aan en zorg er hierbij voor dat de snelkoppelingen goed schoon zijn, zodat er geen vuil in het hydraulisch systeem van de machine komt.
5. Controleer vervolgens of de hydraulische slangen overal vrij langs kunnen bewegen en loop na of het systeem geen olie lekt.
6. Controleer de hydrauliek op de juiste werking door het bedienen van de hydraulische functies.



Zorg ervoor dat de hydraulische slangen tijdens gebruik niet bekneld kunnen raken.


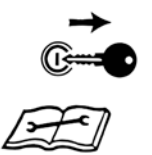
De WIFO opschepbak/kantelcontainer is nu gereed voor gebruik.

2.6 Vervangingsonderdelen

Type bak	Omschrijving	Onderdeel nummer
MO-100/120/150/180	Aan-/afvoerslangen kipcilinder	HYLR130031WW90
	Aan-/afvoerslangen kipcilinder	HYLR180031WW
	Afdichtingset kipcilinder	779283
	Mangaan mes 80x15-L1000	449036
	Mangaan mes 80x15-L1200	449032
	Mangaan mes 80x15-L1500	449033
MO-600/800/1000	Mangaan mes 80x15-L1800	449034
	Mangaan mes 80x15-L1000	449036
	Mangaan mes 80x15-L1300	449037
	Mangaan mes 80x15-L1600	449038

Tabel 2.6.1-Vervangingsonderdelen WIFO MO opschepbakken

3. Onderhoud en storingen

 	<p>Attentie: <i>Lees de instructies uit de handleiding goed door alvorens onderhoud te plegen aan de machine!</i> <i>Stop de motor en haal de sleutel uit het contact zolang er aan de machine gewerkt wordt!</i></p>
---	--


Zorg ervoor dat de opschepbak/kantelcontainer zich in de laagste stand bevindt wanneer er onderhoud of reparatie aan plaats vindt. Voorkom onbedoeld kippen en/of heffen van de opschepbak/kantelcontainer tijdens onderhoudswerkzaamheden door de motor van de trekker uit te doen en de sleutel uit het contactslot te verwijderen.


Extra maatregelen kunnen genomen worden door bij de hydraulisch kippbare uitvoeringen de hydraulische slangen af te koppelen.

3.1 Preventief onderhoud en smering

Na de eerste 8 bedrijfsuren:

- Alle bouten natrekken.
- Aansluitingen en wartels van de hydraulische leidingen natrekken bij hydraulisch kippbare uitvoering.

	<p>Controleer het hydraulische gedeelte regelmatig op lekkage. Probeer nooit een lek met de hand te zoeken of zelfs dicht te houden. Vloeistof onder hoge druk spuit gemakkelijk door huid en kleding en veroorzaakt zware verwondingen. Indien de hydraulische slangen beschadigd zijn dienen deze vervangen te worden om slangbreuk en daaruit voortkomende ongevallen te voorkomen.</p>
	<p>Controleer regelmatig het olieniveau van het hydraulisch systeem van uw heftruck/trekker.</p>

	<p>Deze sticker geeft de positie van een smeernippel op de machine aan. Smering dient te geschieden na elke 10 bedrijfsuren van de machine. De beste smeermiddelen zijn SAE 30 olie en Grade 2 vetten gebaseerd op Lithium.</p>
---	--

3.2 Storingen

Type bak	Probleem	Oplossing
MO-100/120/150/180. MO-600/800/1000.	Het mes van de bak is versleten.	Het mes dient vervangen te worden door een vakbekwaam monteur.

Tabel 3.2.1-Storingstabel

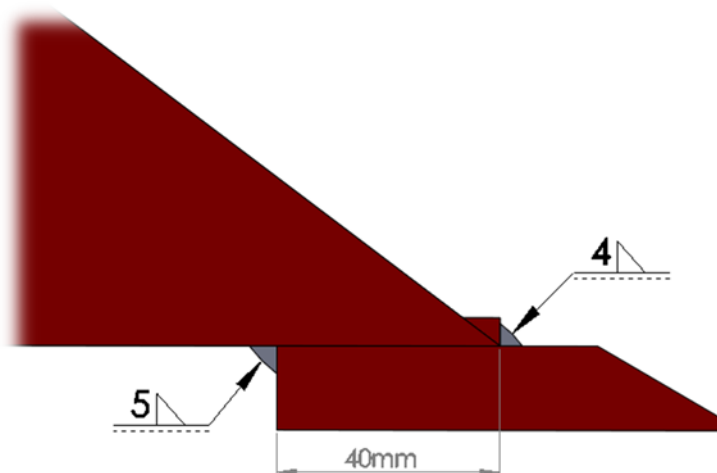
	<p>Indien er zich andere problemen voordoen kunt u het beste contact opnemen met uw dealer. Deze zal u graag van dienst zijn.</p>
---	--

3.3 Werkzaamheden uit te voeren door een vakbekwaam lasser/monteur

3.3.1 Instructies voor het vervangen van het mes

Neem voldoende veiligheidsmaatregelen voor slijp- en laswerkzaamheden (brandgevaar, persoonlijke bescherming, etc).

1. Gebruik geschikte hefapparatuur (minimale hefcapaciteit 300kg) en plaats de bak op een stevige en vlakke ondergrond, zodanig dat het mes goed bereikbaar is. Ondersteun de bak voldoende.
2. Slijp het oude mes los zonder de bak te beschadigen en verwijder de lassen van de bak.
3. Plaats het nieuwe mes recht en vlak onder de bak.
 - a) De scherpe rand van het mes moet (de machine gezien in de stand als er opgescheept wordt) naar voren wijzen en aan de onderkant zitten.
 - b) De overlap van het mes en de bak is 40mm.
4. Las de bovenkant van het mes over de hele lengte (A-hoogte = 4).
5. Las de achterkant van het mes met laslengtes van 100mm (A-hoogte = 5) en tussenruimten van 150mm.



Figuur 3.3.1-Overlap aanlassen van mangaan mes t.b.v. MO bakken



Gebruik bij het vervangen van onderdelen altijd originele WIFO onderdelen, anders kan de garantie vervallen.



EG-VERKLARING VAN OVEREENSTEMMING VOOR MACHINES
EC-DECLARATION OF CONFORMITY FOR MACHINERY
EG-MASCHINENÜBEREINSTIMMUNGSERKLÄRUNG
DÉCLARATON DE CONFORMITÉ POUR "CE" MACHINES

Fabrikant/Manufacturer/Fabrikant/Fabricant:

WIFO-Anema B.V.

Adres/Address/Adresse/Adresse:

Hegebeintumerdyk 37

9172 GP Ferwert

The Netherlands

Verklaart hiermede dat /Herwith declares that/Erklärt hiermit, daß/Déclare ci-après que

Serienummer/Serial number/Serienummer/Numéro de série:

Uitvoering/Model/Ausführung/Modèle:

- Voldoet aan de bepalingen van de Machinerichtlijn (Richtlijn 2006/42/EG, zoals laatstelijk gewijzigd) en de nationale wetgeving ter uitvoering van deze richtlijn;
- Is in conformity with the provisions of the Machine Directive (Directive 2006/43/EC, as amended) and with national implementing legislation;
- Konform ist min den einschlägigen Bestimmungen der EG-Maschinerichtlinie (EG-Richtlinie 2006/42/EG), inclusive deren Änderunge, sowie mit dem entsprechenden Rechtserlaß zur Umsetzung der Richtlinie in nationales Recht;
- Est conforme aux dispositions de la Directive "Machines" (Directive 2006/42/EC telle que dernièrement modifiée) et la législation nationale adoptée en application de ladite directive.

Ferwert, March 2009



Wytze Anema
(Director)