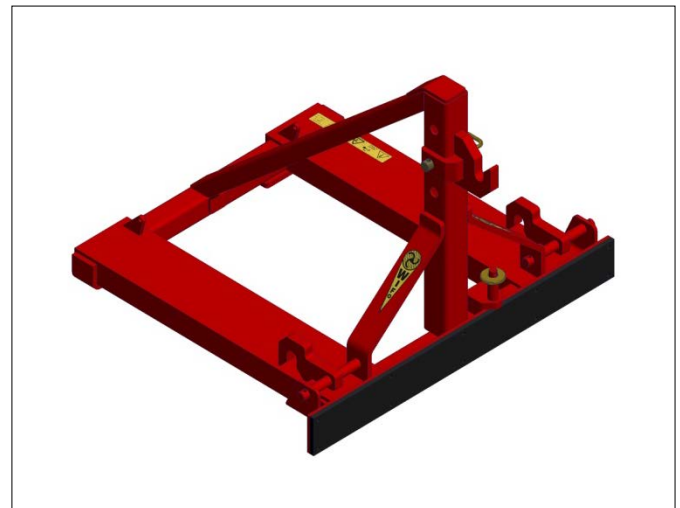


WDH-V/WDH-VZ

Werktuigendrager voor driepunts apparatuur



WDH-V



WDH-VZ





Nederlands

Inhoudsopgave

| | |
|---|-----------|
| 1. AAN DE GEBRUIKER | 2 |
| 1.1 INLEIDING | 2 |
| 1.2 VEILIGHEIDSVOORSCHRIFTEN EN WAARSCHUWINGEN..... | 3 |
| 1.2.1 <i>Veiligheidsvoorschriften</i> | 3 |
| 1.2.2 <i>Veiligheidsstickers en waarschuwingsafbeeldingen</i> | 5 |
| 1.2.3 <i>Plaats van de veiligheidsstickers op de machine</i> | 5 |
| 1.3 GEBRUIKSDOEL | 6 |
| 1.4 AANSPRAKELIJKHEID..... | 7 |
| 1.5 GARANTIE..... | 7 |
| 2. TECHNISCHE GEGEVENS | 8 |
| 2.1 ALGEMENE TECHNISCHE GEGEVENS | 8 |
| 2.2 WDH-V..... | 9 |
| 2.2.1 <i>Onderdeellijst</i> | 9 |
| 2.3 WDH-VZ..... | 10 |
| 2.3.1 <i>Onderdeellijst</i> | 10 |
| 2.3.2 <i>Inbedrijfstelling van WDH-V(Z) werktuigendrager</i> | 11 |
| 2.4 VERVANGINGSONDERDELEN | 12 |
| 3. ONDERHOUD EN STORINGEN..... | 13 |
| 3.1 PREVENTIEF ONDERHOUD EN SMERING | 13 |
| 3.2 STORINGEN | 13 |

1. Aan de gebruiker

1.1 Inleiding

Deze handleiding dient tot doel om u te informeren over de inbedrijfstelling, het gebruik en het onderhoud van uw nieuwe WIFO werktuigendrager voor driepunts apparatuur. Daarnaast bevat deze handleiding veiligheidsinstructies, welke een gevaarloze toepassing verzekeren.

WIFO-Anema B.V. streeft er voortdurend naar om haar producten te verbeteren. WIFO-Anema B.V. behoudt zich het recht voor alle veranderingen en verbeteringen uit te voeren die zij nodig acht.

Voor de inbedrijfstelling dient men de handleiding en de veiligheidsvoorschriften grondig te lezen en in acht te nemen. Indien er na het lezen van de handleiding nog vragen openstaan, kunt u zich het best tot uw dealer wenden.

Wij wensen u veel werkplezier met uw WIFO werktuigendrager.



LET OP:

Lees deze handleiding zorgvuldig door alvorens de machine in gebruik wordt genomen en volg alle aanwijzingen op. Dit om een veilige, storingsvrije werking te garanderen.


Bewaar deze handleiding zorgvuldig voor toekomstig gebruik!


WIFO-Anema B.V.

Dealer:

1.2 Veiligheidsvoorschriften en waarschuwingen

Leest u deze handleiding voordat u de machine voor het eerst gebruikt en neem absoluut de veiligheidsinstructies in acht. Bijzonder belangrijke plaatsen zijn met een pictogram gekenmerkt.

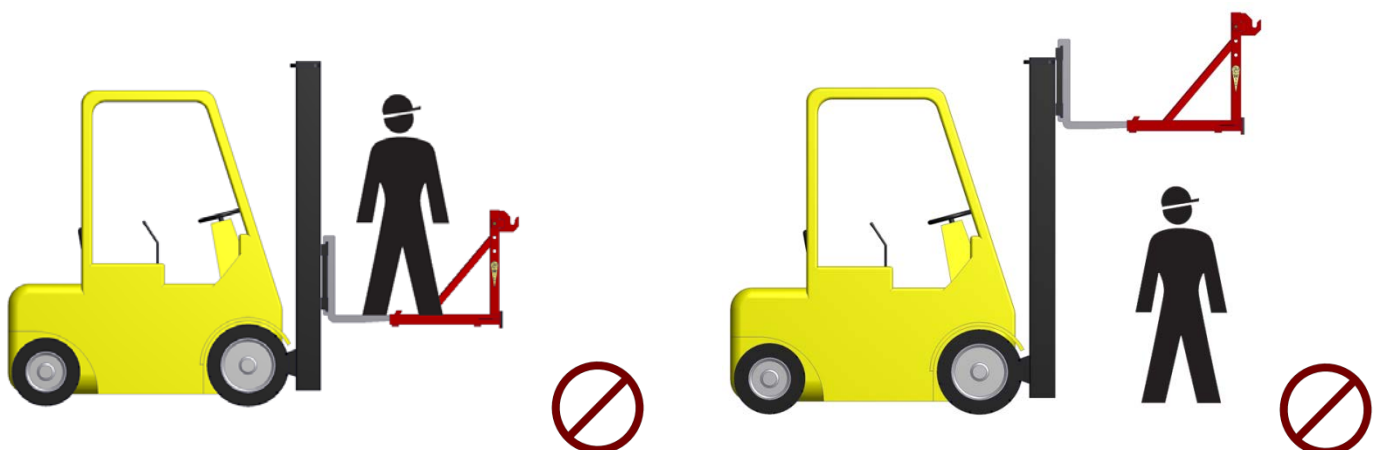
| | |
|---|--|
|  | <i>Dit teken vindt u bij alle belangrijke veiligheidsinstructies in deze handleiding. Neem de instructies nauwkeurig in acht, en gedraagt u zich in deze gevallen bijzonder voorzichtig.</i> |
|---|--|

| | |
|---|--|
|  | <i>Dit teken vindt u bij alle belangrijke handelingen die ten strengste verboden zijn. Neem dit verbod nauwkeurig in acht.</i> |
|---|--|

Alle personen, die met de inbedrijfstelling, de bediening en het onderhoud van de machine zijn belast, moeten de navolgende instructies aandachtig lezen en in acht nemen.

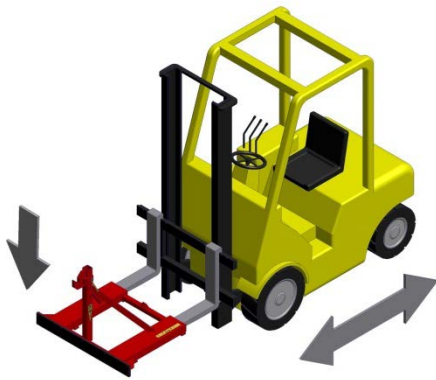
1.2.1 Veiligheidsvoorschriften

De hierna volgende veiligheidsvoorschriften gelden voor elk type WIFO werktuigendrager. Hierbij wordt geen onderscheid gemaakt voor het gebruikte hefvoertuig.



Laat niemand meerijden op de werktuigdrager.

Ga nooit onder de werktuigdrager staan en blijf uit de buurt van het werkgebied van de werktuigdrager.



Transporteer de werktuigdrager met het aangekoppelde werktuig zo laag mogelijk om het transportwerktuig zo stabiel mogelijk te houden.

Zorg er voor dat bij transport van het aangekoppelde werktuig de werktuigdrager enigszins achterover geneigd is om afglijden te voorkomen.




Zorg er altijd voor dat bij aankoppelen van de werktuigdrager deze geborgd wordt d.m.v. de veiligheidsketting(en). Deze wordt om het vorkenbord van de heftruck gelegd en geborgd in de daarvoor bestemde beugel op de werktuigdrager. Dit om afglijden tijdens gebruik te voorkomen.


Zorg dat altijd voldoende druk op alle wielen van het werktuig blijft rusten om de combinatie stabiel en bestuurbaar te houden; houd dan ook rekening met verplaatsen van het zwaartepunt tijdens het aankoppelen van het te tillen werktuig en let vooral op bij het werken in ruw terrein en op hellingen. Gebruik indien nodig contragewichten en/of dubbellucht.

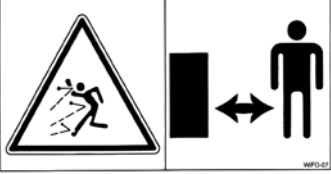
Zet de heftruck alleen weg met de werktuigdrager in de laagste stand. Zorg dat de combinatie geen onverwachte bewegingen kan maken als de heftruck niet gebruikt wordt.

1.2.2 Veiligheidsstickers en waarschuwingsafbeeldingen

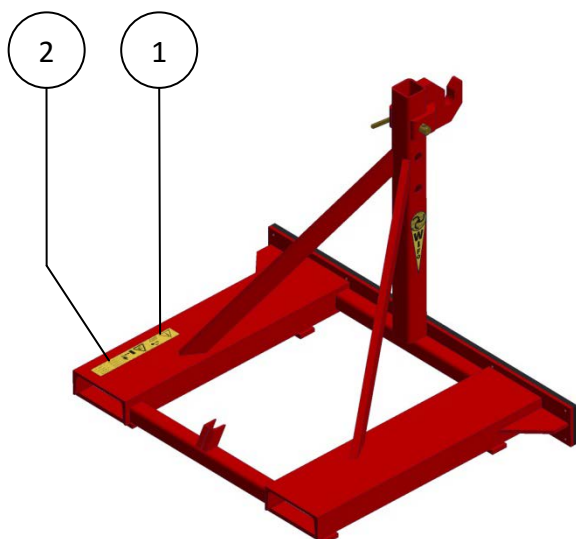
| | |
|---|--|
|  | <p><i>Veilig werken betekent ook dat u zich goed informeert over de verschillende veiligheidsstickers op de machine. U moet goed weten waarvoor ze u waarschuwen.</i></p> <p><i>Stickers die loszitten, onleesbaar zijn of van de machine af zijn moeten worden vervangen.</i></p> |
|---|--|

Op de machine bevindt zich een aantal veiligheidsstickers. De stickers die gebruikt worden op deze machine hebben de volgende betekenis:

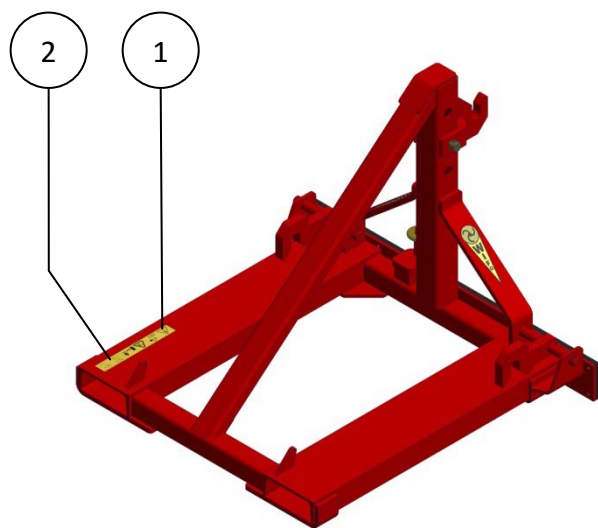
| | | |
|---|--|----------|
|  | <p>Attentie: <i>Lees de instructies uit de handleiding goed door alvorens onderhoud te plegen aan de machine!</i> <i>Stop de motor en haal de sleutel uit het contact zolang er aan de machine gewerkt wordt!</i></p> | <p>1</p> |
|---|--|----------|

| | | |
|--|---|----------|
|  | <p>Gevaar: <i>Bewaar altijd een veilige afstand tussen u en de machine!</i></p> | <p>2</p> |
|--|---|----------|

1.2.3 Plaats van de veiligheidsstickers op de machine



Figuur 1.2.1-Plaats veiligheidsstickers voor WDH-V



Figuur 1.2.2-Plaats veiligheidsstickers voor WDH-VZ

1.3 Gebruiksdoel

Een WIFO WDH-V(Z) werktuigendrager is uitsluitend geschikt voor montage aan de vorken (max. afmeting 150x65) van een heftruck. Beide types zijn geschikt voor het transporteren/verplaatsen van 3-punts (Cat. II en Cat. III) apparatuur. De toppen is in hoogte verstelbaar in drie standen.

Het type WDH-VZ is tevens uitgevoerd met een kipperpen en vanghaken voor het transporteren/verplaatsen van halfgedragen machines.



LET OP:

De capaciteit van de heftruck moet groter zijn dan het totaal van de massa van de werktuigendrager en het aangekoppelde werktuig.

De werktuigendrager mag beslist niet worden gebruikt voor personenvervoer!

1.4 Aansprakelijkheid

Deze handleiding moet worden gelezen door alle personen die aan en met deze machine werken. Bovendien mogen zij de machine uitsluitend voor het vooropgestelde doel gebruiken. Dit omvat mede de onderstaande punten:

1. Er mag uitsluitend volgens de aanwijzingen en binnen de functionele begrenzings (bijv. max. hydraulische werkdruk) worden gewerkt, zoals die in de voorschriften zijn vastgesteld. Er moet met deugdelijk en goed gereedschap worden gewerkt.
2. Elektrische / elektronische apparatuur inclusief toebehoren (bijv. kabels) moeten volgens de algemene gebruiksregels voor niet-waterdichte draagbare elektrische en elektronische apparaten worden behandeld, dat betekent o.a.:
 - a) Opslaan en bewaren in schone, droge omgeving en buiten bereik van knaagdieren, etc.
 - b) Behoed de apparatuur voor harde, ongedempte schokken en voor nat worden (regen).
3. Er mogen uitsluitend originele dan wel daaraan gelijkwaardige vervangingsonderdelen gebruikt worden welke volgens voorschrift gemonteerd dienen te worden (bijv. de aangegeven aanhaalmomenten). Een deel (of smeermiddel) geldt als gelijkwaardig, indien het nadrukkelijk door WIFO is goedgekeurd of indien men kan aantonen dat het de voor de betreffende functie(s) vereiste eigenschappen bezit.
4. Gebruik altijd smeermiddelen welke aan de specificaties voldoen zoals beschreven in de handleiding.
5. De ter plaatse geldende voorschriften t.a.v. ongevallen preventie, veiligheid, verkeer en transport moeten te allen tijde worden opgevolgd.
6. Er mogen uitsluitend personen met en/of aan de machine werken die de machine kennen en van mogelijke gevaren op de hoogte zijn.
7. Veranderingen aan de machine die niet uitdrukkelijk door WIFO zijn goedgekeurd sluiten elke aansprakelijkheid van WIFO-Anema B.V. ten aanzien van mogelijke schade uit.



Het niet opvolgen van de regels en aanwijzingen in deze handleiding geldt als zware nalatigheid, waardoor elke aansprakelijkheid van WIFO-Anema B.V. voor alle daaruit voortvloeiende gevolgen vervalt. Het risico ligt dan geheel en uitsluitend bij de gebruiker.

WIFO-Anema B.V. houdt zich voortdurend bezig met het verbeteren van haar producten. Zij houdt zich dan ook het recht voor alle veranderingen en verbeteringen aan te brengen die zij nodig acht. Een verplichting deze op eerder geleverde machines aan te brengen is daaraan niet verbonden.

1.5 Garantie

WIFO-Anema B.V. staat in voor de deugdelijkheid van de door haar geleverde artikelen betreffende materiaal en/of constructiefouten. Deze garantie beperkt zich echter in alle gevallen tot het kosteloos vervangen of repareren van het defecte artikel of deel daarvan. WIFO-Anema B.V. kan niet verantwoordelijk worden gesteld voor enige schade of kosten, voortvloeiende uit een ondeugdelijke levering en/of binnen de garantietermijn defect raken van de door ons geleverde artikelen. **De garantietermijn bedraagt één jaar.**

2. Technische gegevens

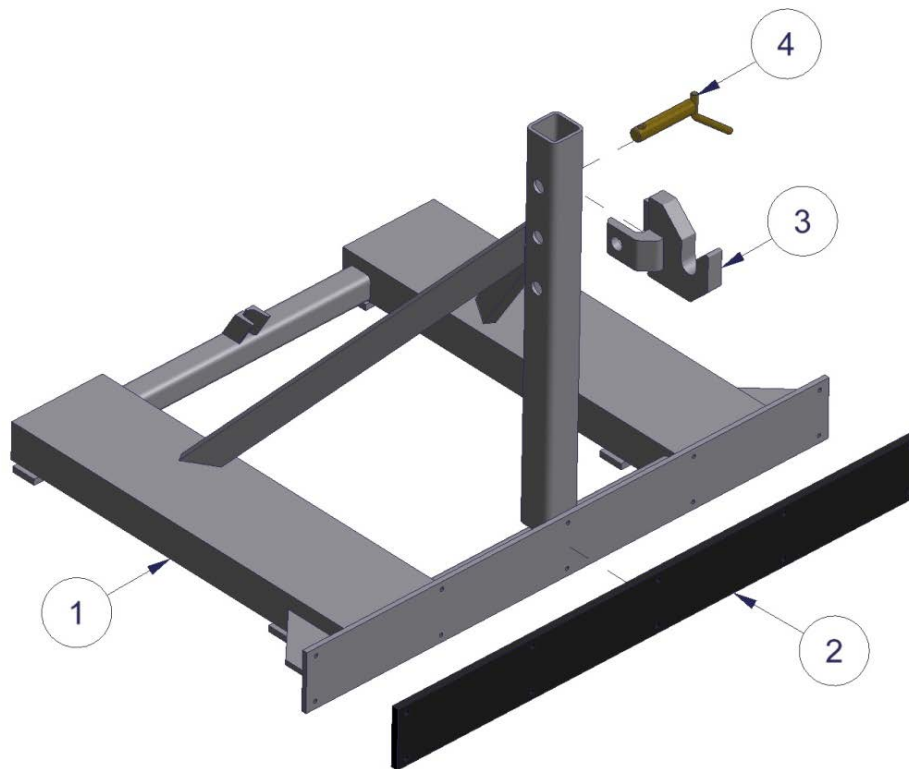
2.1 Algemene technische gegevens

| Type | WDH-V | WDH-VZ |
|-----------------|---------|---------|
| Max. capaciteit | 1500 kg | 2500 kg |
| Gewicht | 85 kg | 150 kg |

Tabel 2.1.1-Uitvoeringen werktuigendragers

2.2 WDH-V

2.2.1 Onderdeellijst

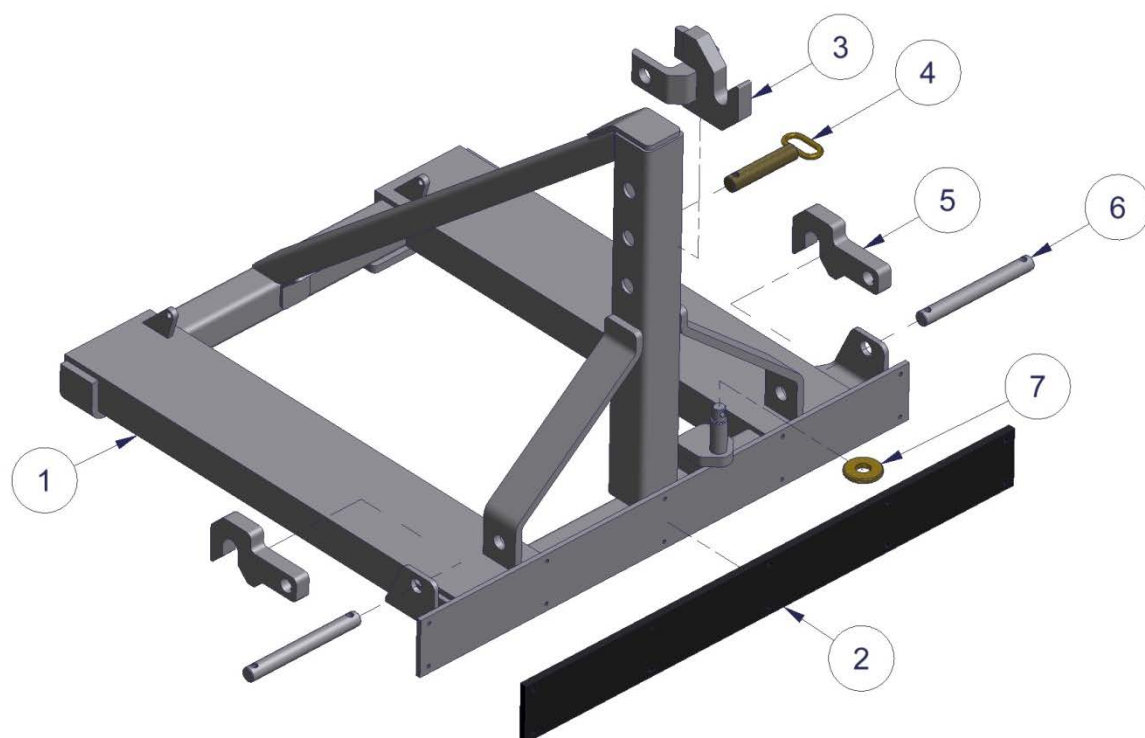


| Nummer | Beschrijving |
|--------|-------------------------|
| 1 | Hoofdframe WDH-V |
| 2 | Rubberplaat 1150x120x14 |
| 3 | Vanghaak WDH-V |
| 4 | Toppen Cat. II |

Tabel 2.2.1-Onderdeellijst voor WDH-V

2.3 WDH-VZ

2.3.1 Onderdeellijst



| Nummer | Beschrijving |
|--------|---------------------------------|
| 1 | Hoofdframe WDH-VZ |
| 2 | Rubberplaat 1150x120x14 |
| 3 | Vanghaak WDH-VZ |
| 4 | Toppen Cat. II |
| 5 | Vangbek |
| 6 | Pen vangbek Ø28-L255 |
| 7 | Borgring kipperpen Ø70x28,5-L10 |

Tabel 2.3.1-Onderdeellijst voor WDH-VZ

2.3.2 Inbedrijfstelling van WDH-V(Z) werktuigendrager

Bevestiging van de werktuigendrager aan de heftruck:

1. Plaats de heftruckvorken op de juiste breedte ($\pm 730\text{mm}$) om de werktuigendrager juist op te pakken.
2. Na het inrijden van de heftruckvorken in de daarvoor bestemde sloeven dient de werktuigendrager geborgd te worden aan het vorkenbord. Hiervoor moet de meegeleverde ketting om het vorkenbord geslagen worden en wederom geborgd worden op de werktuigendrager.
3. Plaats de vanghaak nu op de juiste hoogte d.m.v. de penverstelling zodat het aangekoppelde werktuig op de juiste hoogte tegen de rubberstrip loopt.
4. Borg de vanghaak d.m.v. de pen en de borgclip.
5. Koppel nu het te transporteren werktuig in. Let er hierbij op dat ook hier de juiste pennen en borgclips voor gebruikt worden.
6. Hef de werktuigendrager met het aangekoppelde werktuig nu omhoog en zorg er hierbij voor dat er voldoende ruimte is onder het aangekoppelde werktuig om veilig transport te kunnen garanderen.

Gebruik kipperpen bij model WDH-VZ:

1. Bij het gebruik van de kipperpen op het model WDH-VZ dient eerst de borgring verwijderd te worden.
2. Breng de werktuigendrager op de juiste hoogte om de kipper aan te kunnen koppelen.
3. Na het aankoppelen dient de kipperpen weer geborgd te worden met de borgring en bijbehorende borgclip om onverwacht losschieten van de kipper te voorkomen.

Gebruik vangbekken bij model WDH-VZ:

1. Bij gebruik van de vangbekken t.b.v. het transporteren van halfgedragen machines dient de vanghaak naar achteren geplaatst te worden. Hiervoor de borgclip en pen verwijderen en de haak 180° draaien zodat deze naar achteren wijst. Vervolgens deze weer borgen met de pen en borgclip.
2. Om de vangbekken te gebruiken kunnen deze eerst naar voren geklapt worden om vervolgens op de juiste breedte gezet te worden zodat het te transporteren werktuig juist aan te koppelen is.
3. Controleer vervolgens of de haken juist gemonteerd zijn en hef de werktuigendrager iets omhoog voor transport.


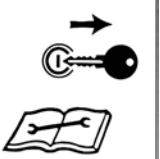
De WIFO werktuigendrager is nu gereed voor gebruik.

2.4 Vervangingsonderdelen

| Type | Omschrijving | Onderdeelnummer |
|--------|---------------------------------|-----------------|
| WDH-V | Rubberplaat 1150x120x14 | - |
| | Toppen Cat. II | 529084 |
| | Vanghaak WDH-V | - |
| | | |
| WDH-VZ | Rubberplaat 1150x120x14 | - |
| | Toppen Cat. II | 529084 |
| | Vanghaak WDH-VZ | - |
| | Vangbek | - |
| | Pen vangbek Ø28-L255 | - |
| | Borgring kipperpen Ø70x28,5-L10 | - |

Tabel 2.4.1-Vervangingsonderdelen WIFO werktuigendragers

3. Onderhoud en storingen


| | |
|---|--|
|   | <p>Attentie: <i>Lees de instructies uit de handleiding goed door alvorens onderhoud te plegen aan de machine!</i> <i>Stop de motor en haal de sleutel uit het contact zolang er aan de machine gewerkt wordt!</i></p> |
|---|--|

Zorg ervoor dat de werktuigendrager zich in de laagste stand bevindt wanneer er onderhoud of reparatie aan de werktuigendrager plaats vindt. Voorkom onbedoeld kantelen en/of heffen van de werktuigendrager tijdens onderhoudswerkzaamheden door de motor van de heftruck of trekker uit te doen en de contactsleutel uit het contactslot te verwijderen.


3.1 Preventief onderhoud en smering

Na de eerste 8 bedrijfsuren:

- Alle bouten natrekken.

| | |
|---|--|
|  | <p><i>Deze sticker geeft de positie van een smeernippel op de machine aan. Smering dient te geschieden na elke 10 bedrijfsuren van de machine. De beste smeermiddelen zijn SAE 30 olie en Grade 2 vetten gebaseerd op Lithium.</i></p> |
|---|--|

3.2 Storingen

| | |
|---|--|
|  | <p><i>Gebruik bij het vervangen van onderdelen altijd originele WIFO onderdelen, anders kan de garantie vervallen.</i></p> |
|---|--|

| | |
|---|---|
|  | <p><i>Indien er zich problemen voordoen kunt u het beste contact opnemen met uw dealer. Deze zal u graag van dienst zijn.</i></p> |
|---|---|

EG-VERKLARING VAN OVEREENSTEMMING VOOR MACHINES
EC-DECLARATION OF CONFORMITY FOR MACHINERY
EG-MASCHINENÜBEREINSTIMMUNGSERKLÄRUNG
DÉCLARATION DE CONFORMITÉ "CE" POUR MACHINES

Fabrikant/Manufacturer/Fabrikant/Fabricant:

WIFO-Anema B.V.

Adres/Address/Adresse/Adresse:

Hegebeintumerdyk 37
9172 GP Ferwert
The Netherlands

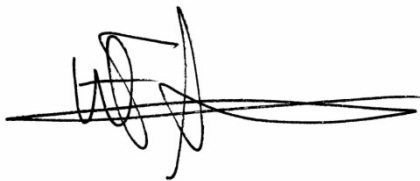
Verklaart hiermede dat /Herewith declares that/Erklärt hiermit, daß/Déclare ci-après que

Serienummer/Serial number/Serienummer/Numéro de série:

Uitvoering/Model/Ausführung/Modèle:

- Voldoet aan de bepalingen van de Machinerichtlijn (Richtlijn 2006/42/EG, zoals laatstelijk gewijzigd) en de nationale wetgeving ter uitvoering van deze richtlijn;
- Is in conformity with the provisions of the Machine Directive (Directive 2006/43/EC, as amended) and with national implementing legislation;
- Konform ist mit den einschlägigen Bestimmungen der EG-Maschinerichtlinie (EG-Richtlinie 2006/42/EG), inklusive deren Änderungen, sowie mit dem entsprechenden Rechtserlaß zur Umsetzung der Richtlinie in nationales Recht;
- Est conforme aux dispositions de la Directive "Machines" (Directive 2006/42/EC telle que dernièrement modifiée) et la législation nationale adoptée en application de ladite directive.

Ferwert, January 2017



Wytze Anema
(Director)